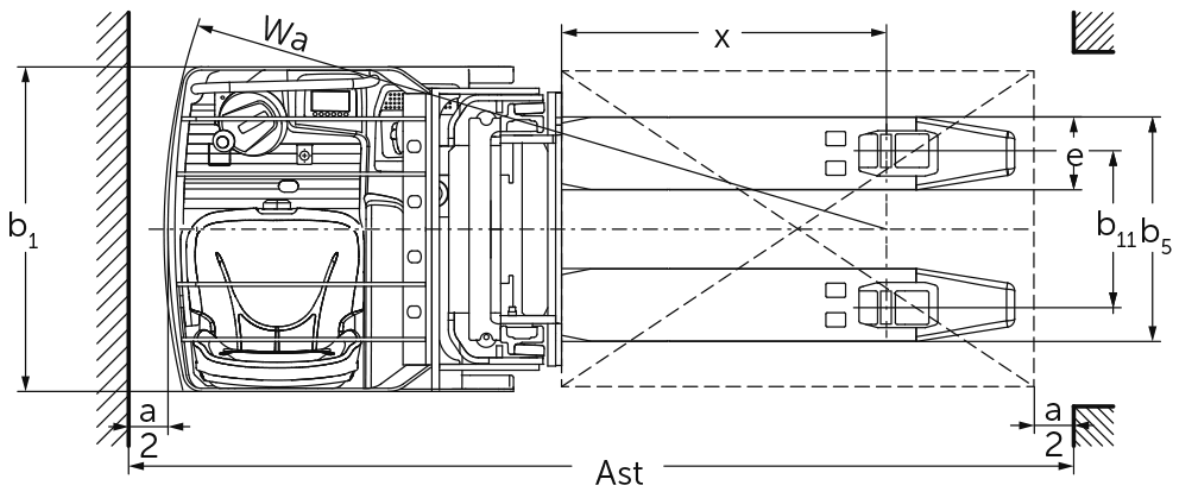
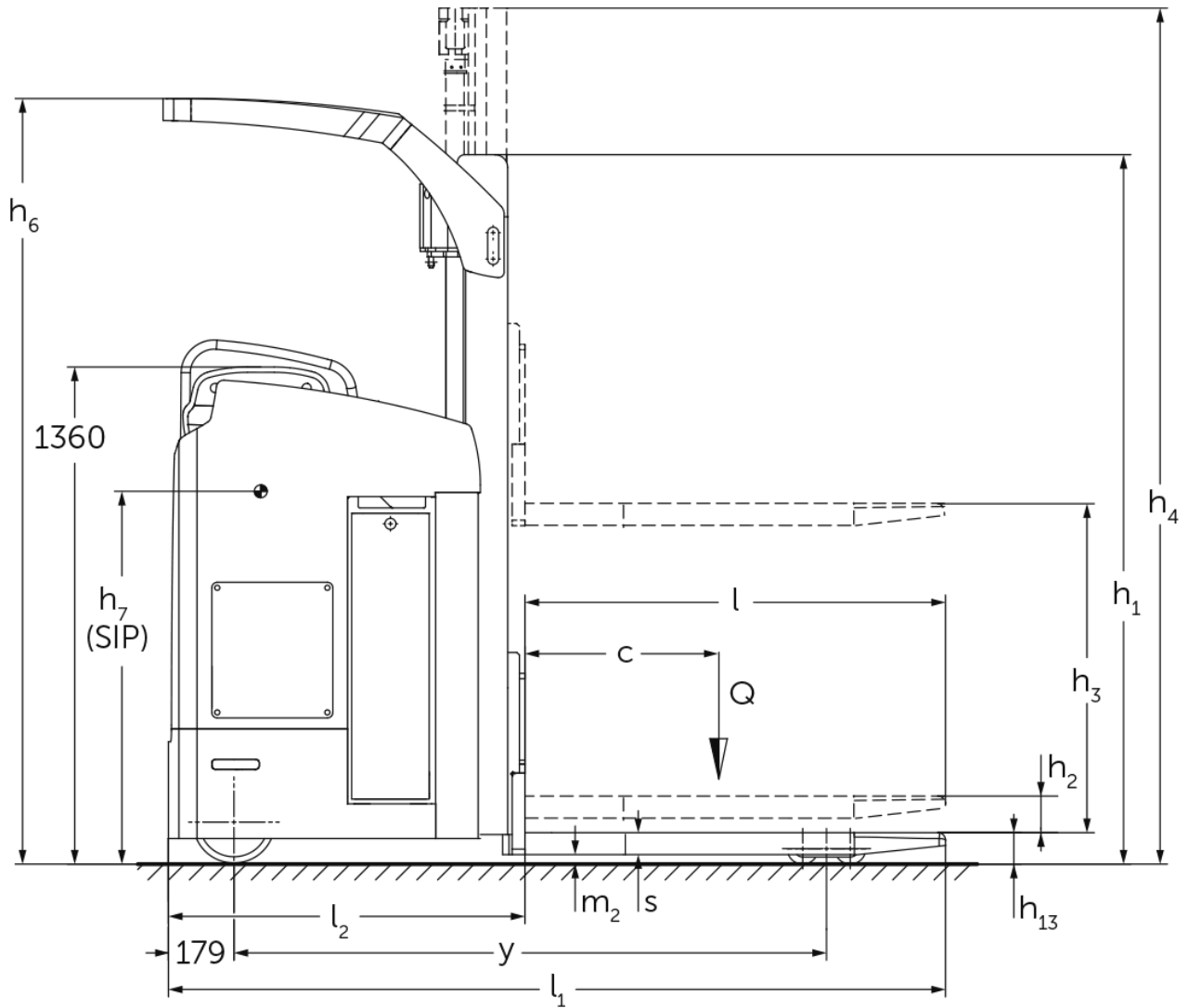




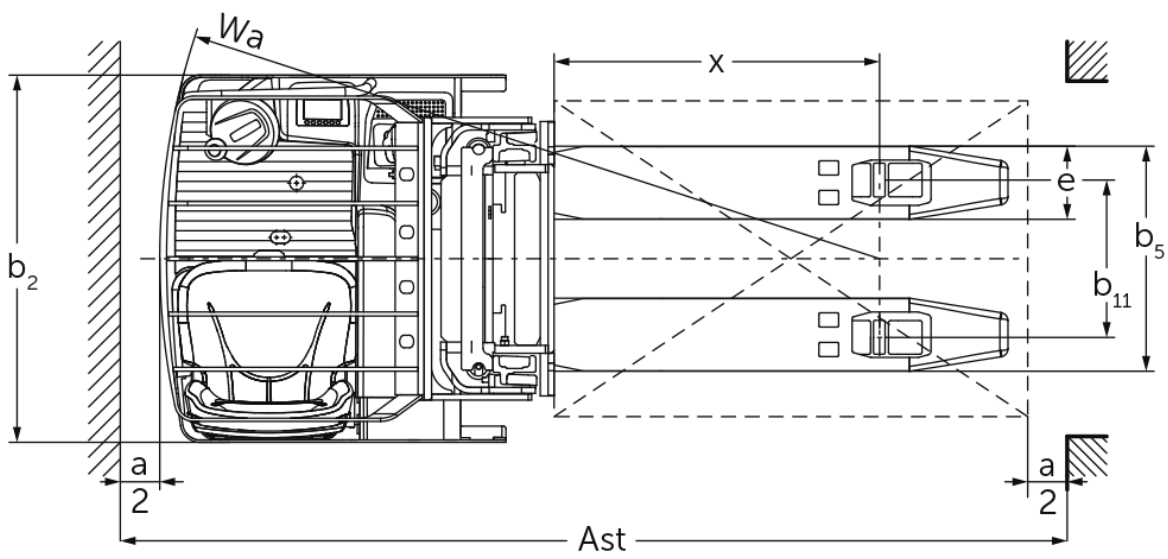
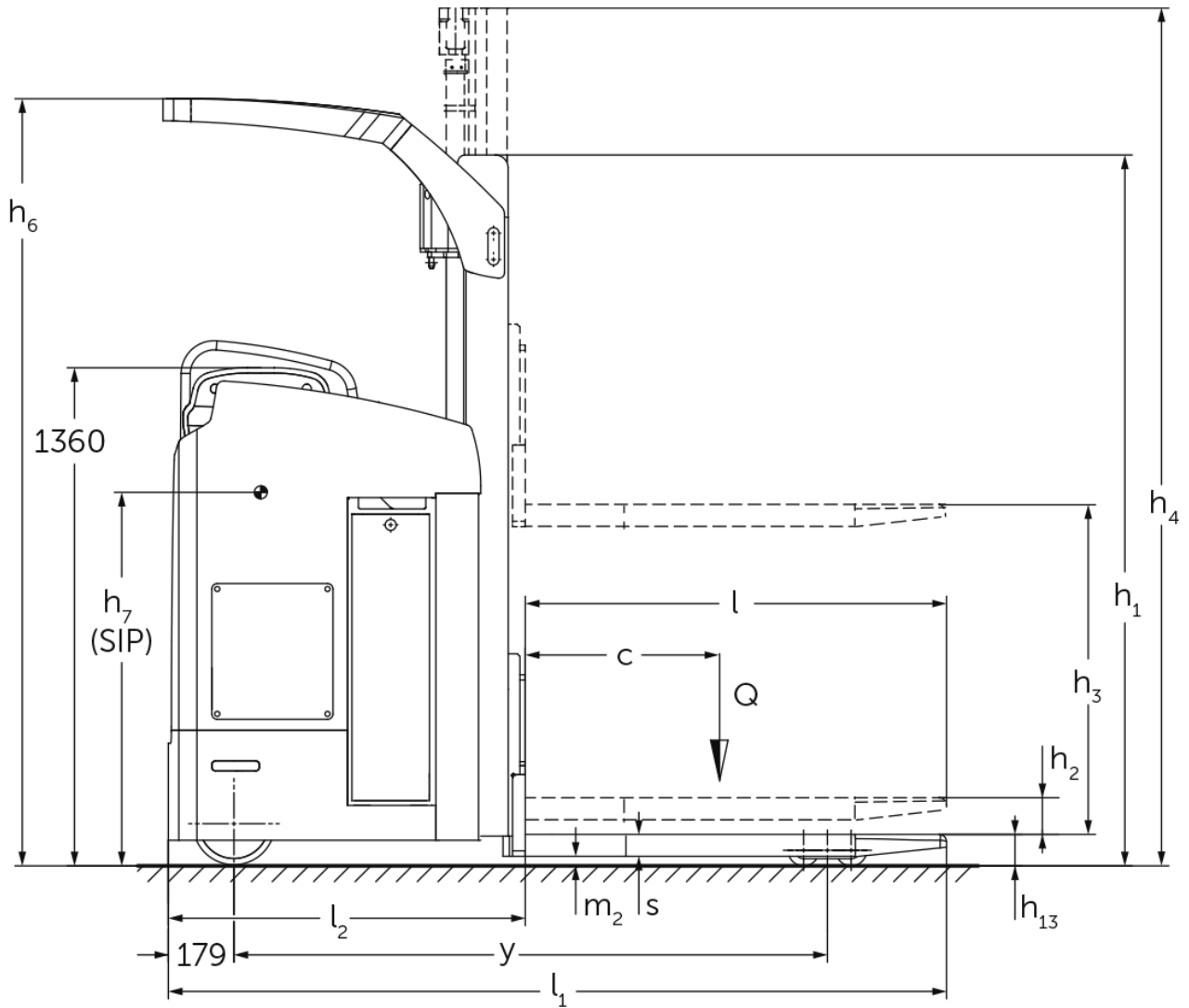
**Akumulatorowy wózek widłowy z  
fotelem dla operatora**  
**ESC 214-316 / 214z-316z**

Wysokość podnoszenia: 2800-6200 mm / Udźwig: 1400-1600 kg

# ESC 214-316 / 214z-316z



# ESC 214-316 / 214z-316z



# ESC 214-316 / 214z-316z

ESC 214, ESC 214z	Wysokość podnoszenia (h3)	Wysokość wózka z masztem złożonym (h1)	Wolny skok (h2)	Wysokość wózka z masztem wysuniętym (h4)	Wysokość daszka ochronnego (kabina)
Podwójny maszt ZT	2900 mm	1995 mm	100 mm	3422 mm	2093 mm
	3200 mm	2145 mm	100 mm	3722 mm	2243 mm
	3600 mm	2345 mm	100 mm	4122 mm	2288 mm
	4100 mm	2595 mm	100 mm	4622 mm	2288 mm
	4300 mm	2695 mm	100 mm	4822 mm	2288 mm
Podwójny maszt ZZ	2900 mm	1945 mm	1420 mm	3422 mm	2093 mm
	3200 mm	2095 mm	1570 mm	3722 mm	2243 mm
	3600 mm	2295 mm	1770 mm	4122 mm	2288 mm
	4100 mm	2545 mm	2020 mm	4622 mm	2288 mm
	4300 mm	2645 mm	2120 mm	4822 mm	2288 mm
Potrójny maszt DZ	4300 mm	1945 mm	1426 mm	4830 mm	2093 mm
	5350 mm	2295 mm	1776 mm	5880 mm	2288 mm
ESC 216, ESC 216z, ESC 316, ESC 316z	Wysokość podnoszenia (h3)	Wysokość wózka z masztem złożonym (h1)	Wolny skok (h2)	Wysokość wózka z masztem wysuniętym (h4)	Wysokość daszka ochronnego (kabina)
Podwójny maszt ZT	2800 mm	1995 mm	100 mm	3372 mm	2093 mm
	3100 mm	2145 mm	100 mm	3672 mm	2243 mm
	3500 mm	2345 mm	100 mm	4072 mm	2288 mm
	4000 mm	2595 mm	100 mm	4572 mm	2288 mm
	4200 mm	2695 mm	100 mm	4772 mm	2288 mm
Podwójny maszt ZZ	2800 mm	1945 mm	1373 mm	3372 mm	2093 mm
	3100 mm	2095 mm	1523 mm	3672 mm	2243 mm
	3500 mm	2295 mm	1723 mm	4072 mm	2288 mm
	4000 mm	2545 mm	1973 mm	4572 mm	2288 mm
	4200 mm	2645 mm	2073 mm	4772 mm	2288 mm
Potrójny maszt DZ	4200 mm	1945 mm	1376 mm	4770 mm	2093 mm
	5250 mm	2295 mm	1726 mm	5820 mm	2288 mm
	6200 mm	2615 mm	2046 mm	6790 mm	2288 mm

# Dane techniczne według VDI

Stan: 05/2024

			Jungheinrich								
			ESC 214	ESC 216	ESC 214z	ESC 216z	ESC 316	ESC 316z			
Właściwości	1.1	Producent (nazwa skrócona)	Jungheinrich								
	1.2	Typ	akumulatorowy								
	1.3	Napęd	operator siedzący (fotel)								
	1.4	Obsługa wózka z pozycji operatora									
	1.5	Udźwig / ładunek	Q	kg	1400	1600	1400	1600			
	1.6	Odległość środka ciężkości ładunku od czopa widet	c	mm	600						
	1.8	Odległość czopa widet od osi kół	x	mm	860		874	860 874			
	1.9	Rozstaw osi kół	y	mm	1656		1685	1656 1700			
Ciężary	2.1.1	Masa własna (wraz z akumulatorem)		kg	1590		1660		1746	1685	
	2.2	Nacisk na oś z ładunkiem przód / tył		kg	1316 / 1674	1340 / 1850	1285 / 1775	1370 / 1890	1459 / 1228	1432 / 1857	
	2.3	Nacisk na oś bez ładunku przód / tył		kg	1113 / 477		1162 / 498		1891 / 518	1190 / 495	
Kota / układ jezdny	3.1	Ogumienie	Poliuretan (PU)								
	3.2	Wymiary kół, przód	Ø 230 x 77								
	3.3	Wymiary kół, tył	Ø 85 x 85								
	3.4	Koła dodatkowe	Ø 140 x 126								
	3.5	Liczba kół przód / tył (x = napęd)	2 + 1x / 4								
	3.6	Rozstaw kół, przód	b10	mm	544			645			
	3.7	Rozstaw kół, tył	b11	mm	385						
Wymiary	4.2	Wysokość wózka z masztem złożonym (h1)	h1	mm	1995						
	4.3	Wolny skok (h2)	h2	mm	100						
	4.4	Wysokość podnoszenia (h3)	h3	mm	2900	2800	2900	2800			
	4.5	Wysokość wózka z masztem wysuniętym (h4)	h4	mm	3422						
	4.6	Wysokość podnoszenia początkowego	h5	mm	-		125		-		125
	4.7	Wysokość daszka ochronnego (kabina)	h6	mm	2095						
	4.8	Wysokość fotela	h7	mm	1020						
	4.15	Wysokość opuszczonych widet	h13	mm	90						
	4.19	Długość całkowita	l1	mm	2125		2140		2125	2155	
	4.20	Długość korpusu wózka	l2	mm	975		990		975	1005	
	4.21.1	Szerokość całkowita	b1	mm	820			930			
	4.22	Wymiary widet	s/ e/l	mm	60 x 185 x 1150						
	4.25	Zewnętrzny rozstaw widet	b5	mm	570						
	4.32	Prześwit pomiędzy osiami kół	m2	mm	30		25		30	25	
	4.34.1	Szerokość korytarza roboczego (paleta 1000 x 1200 poprzecznie)	Ast	mm	-			2353 2383			
	4.34.2	Szerokość korytarza roboczego (paleta 800x1200 wzdłuż)	Ast	mm	2383		2398		2403	2433	
4.35	Promień skrętu	Wa	mm	1843		1872		1863	1907		
Osiaży	5.1	Prędkość jazdy z ładunkiem / bez ładunku		km/h	9,1 / 9,1						
	5.2	Prędkość podnoszenia z ładunkiem / bez ładunku		m/s	0,15 / 0,24	0,13 / 0,24	0,14 / 0,23		0,13 / 0,24	0,14 / 0,23	
	5.3	Prędkość opuszczania z ładunkiem / bez ładunku		m/s	0,42 / 0,42		0,42 / 0,38		0,42 / 0,42	0,42 / 0,38	
	5.7	Zdolność pokonywania wzniesień z ładunkiem / bez ładunku		%	7 / 12						
	5.10	Hamulec roboczy			elektryczny						

Silniki	6.1	Silnik jazdy, S2 60 min	kW	2,8				
	6.2	Silnik podnoszenia, S3	kW	3				
	6.3	Akumulator wg DIN 43531 / 35 / 36		brak				
	6.4	Pojemność akumulatora (znamionowa)	V / Ah	24 / 465				
	6.5	Masa akumulatora	kg	380				
	6.6	Zużycie energii wg cyklu VDI	kWh/h	0		2,5		
	6.6.1	Zużycie energii wg cyklu EN16796	kWh/h	0,94	1,02	0,94	1,02	1,04
	6.6.2	Ekwiwalent CO2 zgodnie z EN16796	kg/h	0,5				
Inne	8.1	Rodzaj sterowania jazdą		AC				

- Niniejsza karta katalogowa zgodnie z wytycznymi VDI 2198 zawiera jedynie parametry wózka standardowego. W przypadku zastosowania innego ogumienia, innych masztów, osprzętu itp. parametry te mogą ulec zmianie.

Wartości w tabeli dotyczą masztu ZT 2800/2900, dodatkowe unoszenie ramion podporowych opuszczone.

Nr VDI 1.8: w przypadku ESC 214z/216z/316z: dodatkowe unoszenie ramion podporowych uniesione: x - 78 mm.

Nr VDI 1.9: w przypadku ESC 214z/216z/316z: dodatkowe unoszenie ramion podporowych uniesione: y - 78 mm.

Nr VDI 4.34.2: metodą diagonalną według wytycznych VDI: szerokość korytarza roboczego + 190 mm.

Nr VDI 4.35: w przypadku ESC 214z/216z/316z: dodatkowe unoszenie ramion podporowych uniesione: promień skrętu - 78 mm.

**Jungheinrich Polska Sp. z o.o.**  
ul. Świerkowa 3, Bronisze k. Warszawy  
05-850 Ożarów Mazowiecki  
PL1130082801  
telefon +48 22 332 88 00  
fax +48 22 332 88 01  
infolinia 0801 300 801

[info@jungheinrich.pl](mailto:info@jungheinrich.pl)  
[www.jungheinrich.pl](http://www.jungheinrich.pl)

Niemieckie zakłady produkcyjne w  
Norderstedt, Moosburgu i Landsbergu  
oraz nasze Centrum Części Zamiennych  
w Keltenkirchen posiadają certyfikaty  
ISO.

ISO 9001  
ISO 14001

Wózki jezdniowe firmy Jungheinrich  
spełniają europejskie wymogi  
bezpieczeństwa.



**JUNGHEINRICH**