

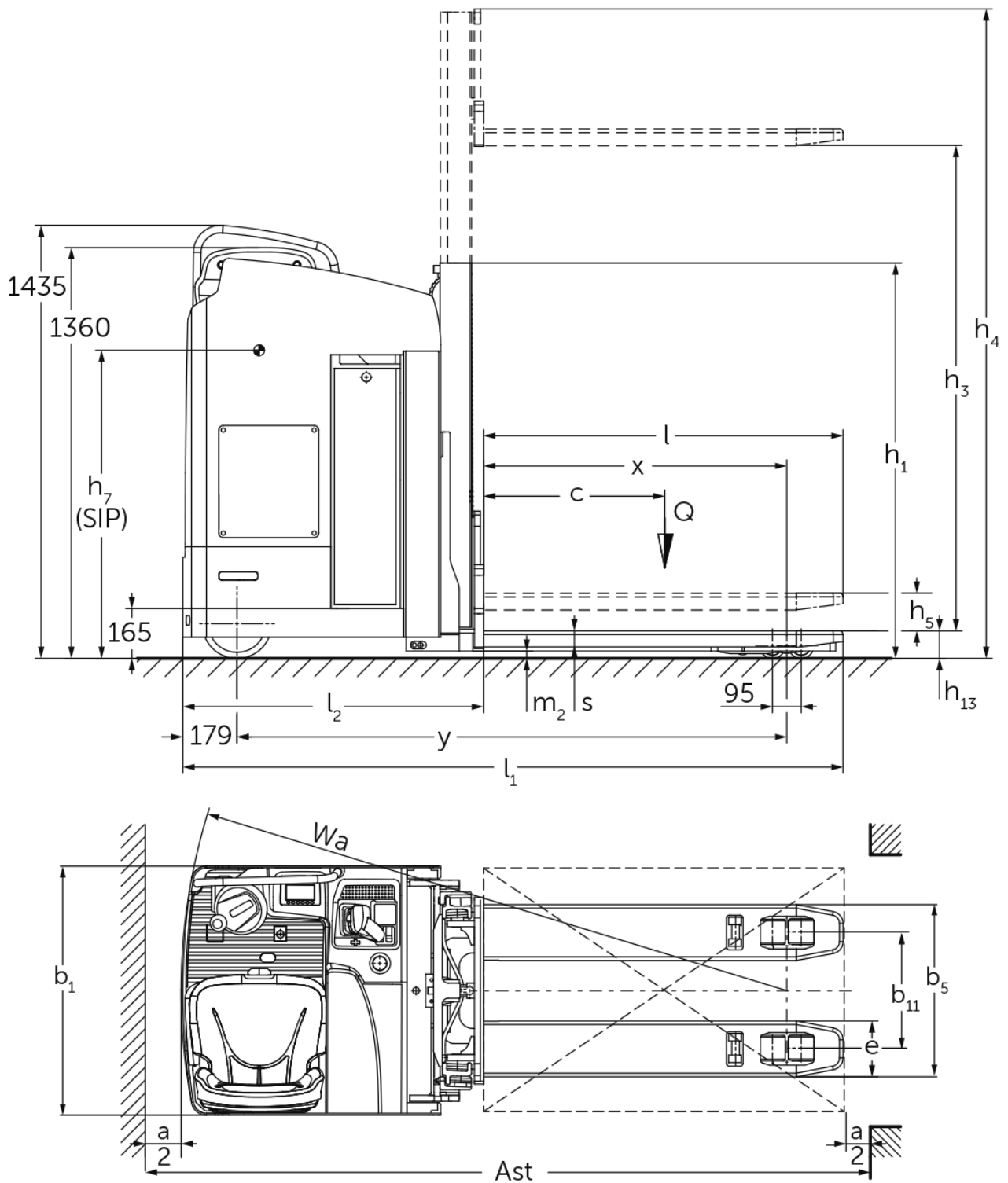


Akumulatorowy podnośnikowy wózek widłowy dla operatora stojącego/ siedzącego

ESD 220

Wysokość podnoszenia: 1660 mm / Udźwig: 2000 kg

ESD 220



ESD 220

ESD 220	Wysokość podnoszenia (h3)	Wysokość wózka z masztem złożonym (h1)	Wolny skok (h2)	Wysokość wózka z masztem wysuniętym (h4)
Podwójny maszt ZT	1660 mm	1310 mm	100 mm	2150 mm

Dane techniczne według VDI

Stan: 05/2024

Właściwości	1.1	Producent (nazwa skrócona)		Jungheinrich	
	1.2	Typ		ESD 220	
	1.3	Napęd		akumulatorowy	
	1.4	Obsługa wózka z pozycji operatora		operator siedzący (fotel)	
	1.5	Udźwig / ładunek	Q	kg	2000
	1.5.1	Udźwig nominalny / ładunek na maszcie	Q	kg	1000
	1.5.2	Udźwig nominalny / ładunek na ramionach podporowych	Q	kg	2000
	1.6	Odległość środka ciężkości ładunku od czopa widet	c	mm	600
	1.8	Odległość czopa widet od osi kół	x	mm	1004
1.9	Rozstaw osi kół	y	mm	1820	
Ciężary	2.1.1	Masa własna (wraz z akumulatorem)		kg	1350
	2.2	Nacisk na oś z ładunkiem przód / tył		kg	1340 / 2010
	2.3	Nacisk na oś bez ładunku przód / tył		kg	982 / 368
Kółka / układ jezdny	3.1	Ogumienie			Poliuretan (PU)
	3.2	Wymiary kół, przód			Ø 230 x 77
	3.3	Wymiary kół, tył			Ø 85 x 85
	3.4	Koła dodatkowe			Ø 140 x 54
	3.5	Liczba kół przód / tył (x = napęd)			2 + 1x / 4
	3.6	Rozstaw kół, przód	b10	mm	544
	3.7	Rozstaw kół, tył	b11	mm	380
Wymiary	4.2	Wysokość wózka z masztem złożonym (h1)	h1	mm	1310
	4.3	Wolny skok (h2)	h2	mm	100
	4.4	Wysokość podnoszenia (h3)	h3	mm	1660
	4.5	Wysokość wózka z masztem wysuniętym (h4)	h4	mm	2150
	4.6	Wysokość podnoszenia początkowego	h5	mm	110
	4.8	Wysokość fotela	h7	mm	1020
	4.15	Wysokość opuszczonych widet	h13	mm	90
	4.19	Długość całkowita	l1	mm	2185
	4.20	Długość korpusu wózka	l2	mm	995
	4.21.1	Szerokość całkowita	b1	mm	820
	4.22	Wymiary widet	s/e/ l	mm	65 x 185 x 1190
	4.25	Zewnętrzny rozstaw widet	b5	mm	570
	4.32	Prześwit pomiędzy osiami kół	m2	mm	25
4.34.2	Szerokość korytarza roboczego (paleta 800x1200 wzdłuż)	Ast	mm	2399	
4.35	Promień skrętu	Wa	mm	2003	
Osłogi	5.1	Prędkość jazdy z ładunkiem / bez ładunku		km/h	9,1 / 9,1
	5.2	Prędkość podnoszenia z ładunkiem / bez ładunku		m/s	0,2 / 0,39
	5.3	Prędkość opuszczania z ładunkiem / bez ładunku		m/s	0,47 / 0,47
	5.8	Maks. zdolność pokonywania wzniesień z ładunkiem / bez ładunku		%	8 / 14
	5.10	Hamulec roboczy			przeciwprądowy
Silniki	6.1	Silnik jazdy, S2 60 min		kW	2,8
	6.2	Silnik podnoszenia, S3		kW	3
	6.3	Akumulator wg DIN 43531 / 35 / 36			brak
	6.4	Pojemność akumulatora (znamionowa)		V / Ah	24 / 465
	6.5	Masa akumulatora		kg	380
	6.6	Zużycie energii wg cyklu VDI		kWh/h	0
	6.6.1	Zużycie energii wg cyklu EN16796		kWh/h	0,61

	6.6.2	Ekwiwalent CO2 zgodnie z EN16796	kg/h	0,3
Inne	8.1	Rodzaj sterowania jazdą		AC
- Niniejsza karta katalogowa zgodnie z wytycznymi VDI 2198 zawiera jedynie parametry wózka standardowego. W przypadku zastosowania innego ogumienia, innych masztów, osprzętu itp. parametry te mogą ulec zmianie.				

Wartości w tabeli dotyczą masztu ZT 1660, dodatkowe unoszenie ramion podporowych opuszczone.

Nr VDI 1.8: dodatkowe unoszenie ramion podporowych uniesione: x - 78 mm.

Nr VDI 1.9: dodatkowe unoszenie ramion podporowych uniesione: y - 78 mm.

Nr VDI 4.35: dodatkowe unoszenie ramion podporowych uniesione: promień skrętu - 78 mm.

Jungheinrich Polska Sp. z o.o.
ul. Świerkowa 3, Bronisze k. Warszawy
05-850 Ożarów Mazowiecki
PL1130082801
telefon +48 22 332 88 00
fax +48 22 332 88 01
infolinia 0801 300 801

info@jungheinrich.pl
www.jungheinrich.pl

Niemieckie zakłady produkcyjne w
Norderstedt, Moosburgu i Landsbergu
oraz nasze Centrum Części Zamiennych
w Keltenkirchen posiadają certyfikaty
ISO.

ISO 9001
ISO 14001

Wózki jezdniowe firmy Jungheinrich
spełniają europejskie wymogi
bezpieczeństwa.



**JUNGHEINRICH**