



Order picker vertical **EKS 412s**

Elevação: 5000-12500 mm / Capacidade de carga: 1200 kg

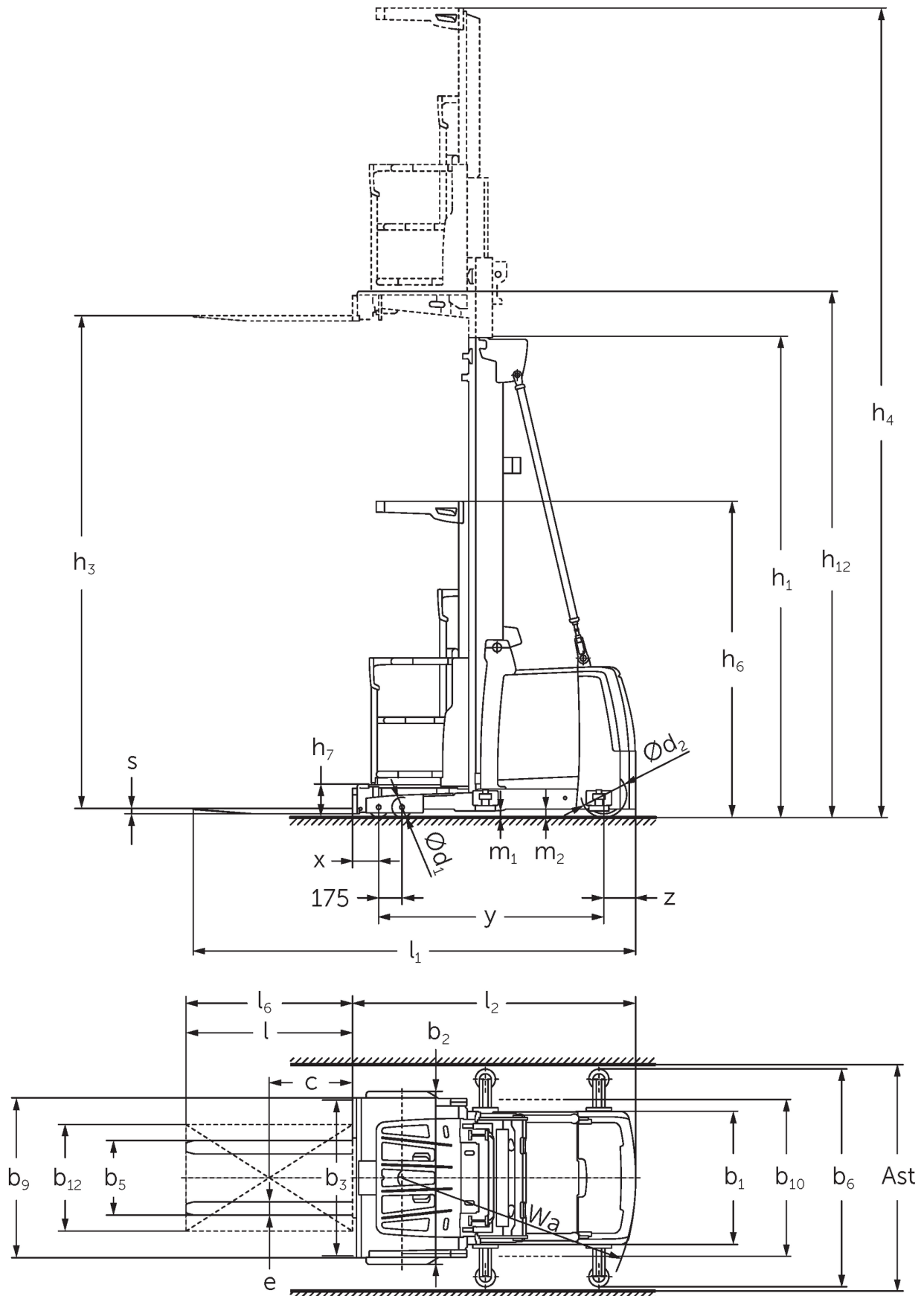
EKS 412s



EKS 412s



EKS 412s



EKS 412s

EKS 412s Z_I, EKS 412s Z_SF, EKS 412s L_I, EKS 412s L_SF, EKS 412s O_I, EKS 412s O_SF	Elevação (h3)	Altura com mastro de elevação recolhido (h1)	Elevação livre (h2)	Altura com mastro de elevação estendido (h4)
Mastro de elevação duplo ZT	4250 mm	2950 mm		6620 mm
	5000 mm	3330 mm		7370 mm
	5500 mm	3600 mm		7870 mm
	6000 mm	3850 mm		8370 mm
	6500 mm	4125 mm		8870 mm
	7500 mm	4650 mm		9870 mm
	8500 mm	5150 mm		10870 mm
Mastro de elevação triplo DT	5500 mm	2610 mm		7870 mm
	6000 mm	2780 mm		8370 mm
	6500 mm	2940 mm		8870 mm
	7000 mm	3110 mm		9370 mm
	7500 mm	3275 mm		9870 mm
	8000 mm	3440 mm		10370 mm
	8500 mm	3610 mm		10870 mm
	9000 mm	3810 mm		11370 mm
	9500 mm	3980 mm		11870 mm
	10500 mm	4410 mm		12870 mm
	11500 mm	4810 mm		13870 mm
	12500 mm	5210 mm		14870 mm
	Mastro de elevação triplo DZ	5500 mm	2610 mm	240 mm
6000 mm		2780 mm	410 mm	8370 mm
6500 mm		2940 mm	570 mm	8870 mm
7000 mm		3110 mm	740 mm	9370 mm
7500 mm		3275 mm	905 mm	9870 mm
8000 mm		3440 mm	1070 mm	10370 mm
8500 mm		3610 mm	1240 mm	10870 mm
9000 mm		3810 mm	1440 mm	11370 mm
9500 mm		3980 mm	1610 mm	11870 mm
10500 mm		4410 mm	2040 mm	12870 mm
11500 mm		4810 mm	2440 mm	13870 mm
12500 mm		5210 mm	2840 mm	14870 mm

Tabela VDI

Versão: 05/2024

			Jungheinrich							
			EKS 412s Z I	EKS 412s Z SF	EKS 412s L I	EKS 412s L SF	EKS 412s O I	EKS 412s O SF		
Características	1.1	Fabricante (nome curto)	Jungheinrich							
	1.2	Designação do modelo pelo fabricante								
	1.3	Tração	Elétrico							
	1.4	Modo de operação	Order picker							
	1.5	Capacidade de carga/carga	Q	kg	1200					
	1.6	Distância do centro de gravidade da carga	c	mm	400					
	1.8	Distância entre o eixo da roda e a face do garfo	x	mm	155		145			
	1.9	Distância entre eixos	y	mm	1690					
	Pesos	2.1.1	Peso do equipamento (incluindo bateria)	kg	3650		3850		3590	
2.2		Peso por eixo com carga à frente/atrás	kg	3575 / 1160		3825 / 1110		3515 / 1160		
2.3		Peso por eixo sem carga à frente/atrás	kg	1840 / 1810		2090 / 1760		1780 / 1810		
Rodas/chassis	3.1	Pneus	Poliuretano (PU)							
	3.2	Dimensão do pneu, dianteiro	Ø 150 x 100							
	3.3	Dimensão do pneu, traseiro	Ø 343 x 110							
	3.5	Rodas, número à frente/atrás (x = não motrizes)	4 / 1 x							
Dimensões básicas	4.2	Altura com mastro de elevação recolhido (h1)	h1	mm	3330					
	4.4	Elevação (h3)	h3	mm	5000					
	4.5	Altura com mastro de elevação estendido (h4)	h4	mm	7370					
	4.7	Altura do telhado de proteção (cabine)	h6	mm	2370					
	4.8.1	Altura da plataforma ao solo	h7	mm	245					
	4.11	Elevação adicional	h9	mm	800		-			
	4.14	Altura da plataforma ao solo, elevada	h12	mm	5245					
	4.15	Altura dos garfos, em baixo	h13	mm	60					
	4.19	Comprimento total	l1	mm	3285		3330		3275	
	4.20	Comprimento, incluindo parte posterior do garfo	l2	mm	2085		2075			
	4.21.1	Largura total	b1	mm	1000					
	4.22	Dimensões do garfo	s/ e/l	mm	40 x 100 x 1200		50 x 100 x 1200		50 x 100 x 1250	
	4.25	Distância fora-a-fora do garfo	b5	mm	560					
	4.27	Distância sobre rolamentos de guiamento	b6	mm	-	1200		-	1200	
	4.31	Altura acima do solo, c/carga, abaixo do mastro	m1	mm	50					
4.35	Raio de viragem	Wa	mm	1930						
Performance	5.1	Velocidade de marcha com/sem carga	km/h	12 / 12						
	5.2	Velocidade de elevação com/sem carga	m/s	0,5 / 0,5						
	5.3	Velocidade de descida com/sem carga	m/s	0,5 / 0,4						
	5.10	Travão de serviço	regenerativo							
	5.11	Travão de estacionamento	acumulador de mola elétrica							
Motor elétrico/ sistema eletrônico	6.1	Motor de tração, potência S2 60 min	kW	6,5						
	6.2	Motor de elevação, potência a S3	kW	12						
	6.4	Voltagem da bateria/ capacidade nominal	V / Ah	48 / 620						
	6.5	Peso da bateria	kg	935						
Outros	8.1	Tipo de controle de direção	Relutância síncrona AC							

10.5	Versão da direção		elétrico
10.7	Nível de pressão sonora de acordo com EN12053, tubo do motorista	dB (A)	60

- Esta ficha técnica está em conformidade com as regras VDI 2198 e somente menciona valores técnicos para equipamento standard. Pneus fora do standard, mastros diferentes, equipamentos adicionais, etc. podem produzir outros valores.

Jungheinrich Portugal

Equipamentos de Transporte, Lda.

Delegação Sul - Tel. Geral 219 156 060

Delegação Norte - Tel. Geral 252 249 010

Serviço Aluguer

Nacional 21 915 6070

Serviço Pós-Venda

Nacional 21 915 6060

linha.directa@jungheinrich.pt
www.jungheinrich.pt

As fábricas de produção alemãs em Norderstedt, Moosburg e Landsberg são certificadas, bem como o nosso Centro de Peças em Kaltenkirchen. ISO 9001 ISO 14001

Os equipamentos da Jungheinrich para movimentação da carga estão em conformidade com os requisitos de segurança europeus.



JUNGHEINRICH