

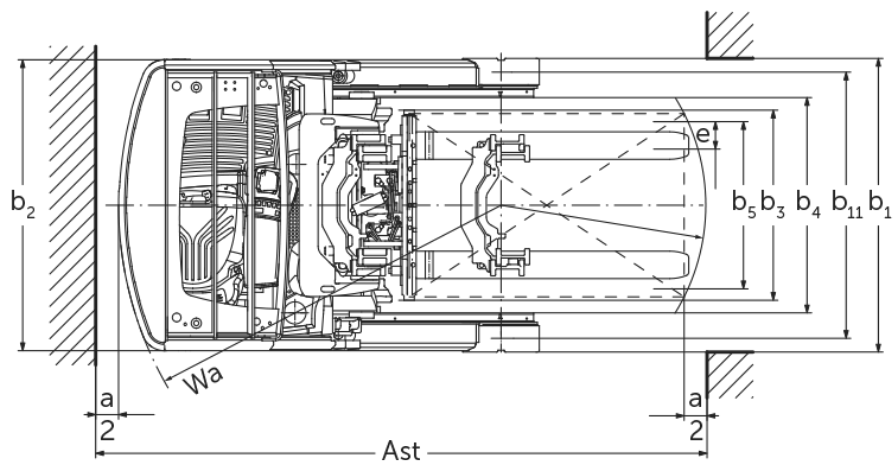
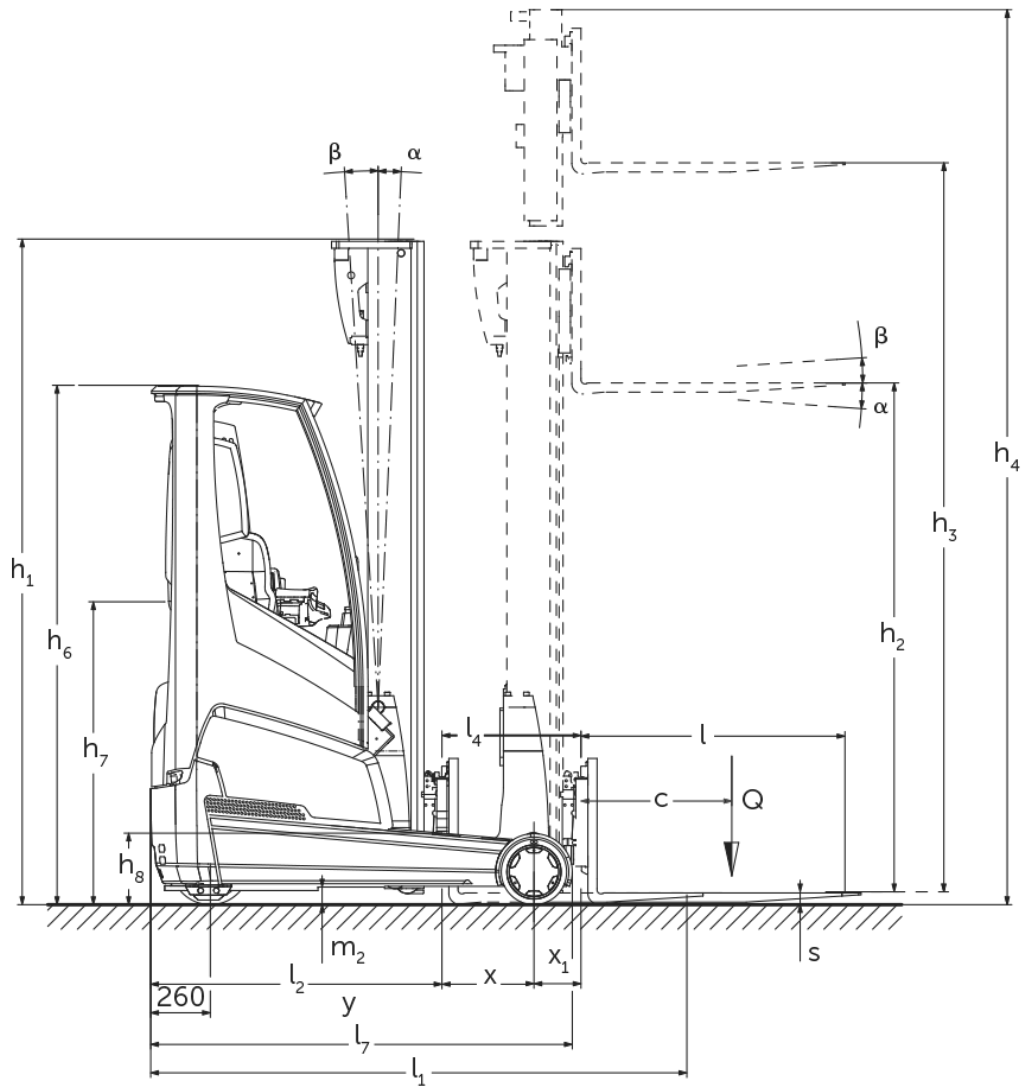


Empilhadores elétricos de mastro retráctil

ETV 216i

Elevação: 4550-10700 mm / Capacidade de carga: 1600 kg

ETV 216i



ETV 216i

ETV 216i	Elevação (h3)	Altura com mastro de elevação recolhido (h1)	Elevação livre (h2)	Altura com mastro de elevação estendido (h4)	Inclinação do mastro de elevação para a frente/trás	Inclinação do porta garfos para a frente/para trás
Inclinação do garfo / Mastro de elevação triplo DZ / perfis estirados a frio	5000 mm	2200 mm	1546 mm	5654 mm		2 / 5 °
	5300 mm	2300 mm	1646 mm	5954 mm		2 / 5 °
	5600 mm	2400 mm	1746 mm	6254 mm		2 / 5 °
	5900 mm	2500 mm	1846 mm	6554 mm		2 / 5 °
	6500 mm	2700 mm	2046 mm	7154 mm		2 / 5 °
	6800 mm	2800 mm	2146 mm	7454 mm		2 / 5 °
	7100 mm	2900 mm	2246 mm	7754 mm		2 / 5 °
	7400 mm	3000 mm	2346 mm	8054 mm		2 / 5 °
	7700 mm	3100 mm	2446 mm	8354 mm		2 / 5 °
	8000 mm	3200 mm	2546 mm	8654 mm		2 / 5 °
	8300 mm	3300 mm	2646 mm	8954 mm		2 / 5 °
	8420 mm	3340 mm	2686 mm	9074 mm		2 / 5 °
	8720 mm	3440 mm	2786 mm	9374 mm		2 / 5 °
	9020 mm	3540 mm	2886 mm	9674 mm		2 / 5 °
	9410 mm	3670 mm	3016 mm	10064 mm		2 / 5 °
	9920 mm	3840 mm	3186 mm	10574 mm		2 / 5 °
	10250 mm	3950 mm	3296 mm	10904 mm		2 / 5 °
10520 mm	4040 mm	3386 mm	11174 mm		2 / 5 °	
10700 mm	4100 mm	3446 mm	11354 mm		2 / 5 °	
Inclinação do mastro / Mastro de elevação triplo DZ / perfis estirados a frio	6500 mm	2700 mm	2046 mm	7154 mm	0,5 / 2 °	
	6800 mm	2800 mm	2146 mm	7454 mm	0,5 / 2 °	
	7100 mm	2900 mm	2246 mm	7754 mm	0,5 / 2 °	
	7310 mm	2970 mm	2316 mm	7964 mm	0,5 / 1 °	
	7400 mm	3000 mm	2346 mm	8054 mm	0,5 / 1 °	
	7700 mm	3100 mm	2446 mm	8354 mm	0,5 / 1 °	
	8000 mm	3200 mm	2546 mm	8654 mm	0,5 / 1 °	
	8300 mm	3300 mm	2646 mm	8954 mm	0,5 / 1 °	
	8420 mm	3340 mm	2686 mm	9074 mm	0,5 / 1 °	
	8720 mm	3440 mm	2786 mm	9374 mm	0,5 / 1 °	
	9020 mm	3540 mm	2886 mm	9674 mm	0,5 / 1 °	
Inclinação do mastro / Mastro de elevação triplo DZ / perfis laminados a quente	4550 mm	2050 mm	1396 mm	5204 mm	1 / 3 °	
	5000 mm	2200 mm	1546 mm	5654 mm	1 / 3 °	
	5240 mm	2280 mm	1626 mm	5894 mm	1 / 3 °	
	5300 mm	2300 mm	1646 mm	5954 mm	1 / 3 °	
	5450 mm	2350 mm	1696 mm	6104 mm	1 / 3 °	
	5600 mm	2400 mm	1746 mm	6254 mm	1 / 3 °	
	5720 mm	2440 mm	1786 mm	6374 mm	1 / 3 °	
	5900 mm	2500 mm	1846 mm	6554 mm	1 / 3 °	
	6200 mm	2600 mm	1946 mm	6854 mm	1 / 3 °	
	6500 mm	2700 mm	2046 mm	7154 mm	0,5 / 2 °	
	6800 mm	2800 mm	2146 mm	7454 mm	0,5 / 2 °	

	7100 mm	2900 mm	2246 mm	7754 mm	0,5 / 2 °
	7310 mm	2970 mm	2316 mm	7964 mm	0,5 / 1 °
	7400 mm	3000 mm	2346 mm	8054 mm	0,5 / 1 °
Mastro de elevação triplo DZ / perfis estirados a frio	6200 mm	2600 mm	1946 mm	6854 mm	2 / 5 °

Tabela VDI

Versão: 05/2024

Características	1.1	Fabricante (nome curto)		Jungheinrich
	1.2	Designação do modelo pelo fabricante		ETV 216i
	1.3	Tração		Elétrico
	1.4	Modo de operação		Assento transversal
	1.5	Capacidade de carga/carga	Q kg	1600
	1.6	Distância do centro de gravidade da carga	c mm	600
	1.8	Distância entre o eixo da roda e a face do garfo	x mm	401
	1.8.1	Distância entre o eixo da roda e a face do garfo, mastro avançado	mm	215
	1.9	Distância entre eixos	y mm	1410
Pesos	2.1.1	Peso do equipamento (incluindo bateria)	kg	3438
	2.3	Peso por eixo sem carga à frente/atrás	kg	2292 / 1146
	2.4	Peso por eixo com garfos estendidos e com carga à frente/atrás	kg	902 / 4132
	2.5	Peso por eixo com garfos recolhidos e com carga à frente/atrás	kg	2024 / 3014
Rodas/Chassis	3.1	Pneus		Poliuretano (PU)
	3.2	Dimensão do pneu, dianteiro		Ø 343 x 114
	3.3	Dimensão do pneu, traseiro		Ø 285 x 100
	3.5	Rodas, número à frente/atrás (x = não motrizes)		1x / 2
	3.7	Distância entre centro do rasto dos pneus, atrás	b11 mm	1168
Dimensões básicas	4.1	Inclinação do mastro de elevação para a frente/trás	a/β °	1 / 3
	4.2	Altura com mastro de elevação recolhido (h1)	h1 mm	2300
	4.3	Elevação livre (h2)	h2 mm	1646
	4.4	Elevação (h3)	h3 mm	5300
	4.5	Altura com mastro de elevação estendido (h4)	h4 mm	5954
	4.7	Altura do telhado de proteção (cabine)	h6 mm	2263
	4.8	Altura do assento / altura de pé	h7 mm	1079
	4.10	Altura dos braços das rodas	h8 mm	309
	4.19	Comprimento total	l1 mm	2419
	4.20	Comprimento, incluindo parte posterior do garfo	l2 mm	1269
	4.21.1	Largura total	b1 mm	1282
	4.21.2	Largura total	b2 mm	1270
	4.22	Dimensões do garfo	s/e/ l mm	40 x 120 x 1150
	4.23	Classe de ligação do suporte do garfo		2B
	4.24	Largura do porta garfos	b3 mm	830
	4.25	Distância fora-a-fora do garfo	b5 mm	335
	4.25.1	Distância fora-a-fora dos garfos (mín./máx.)	b5 mm	335 / 705
	4.26	Largura entre os braços das rodas/superfícies de carregamento	b4 mm	940
	4.28	Deslocação frontal	mm	616
	4.32	Altura acima do solo no centro da distância entre eixos	m2 mm	80
	4.34.1	Largura de trabalho (paleta 1000 x 1200 transversalmente)	Ast mm	2713
	4.34.2	Largura de trabalho (paleta 800x1200 longitudinal)	Ast mm	2759
	4.35	Raio de viragem	Wa mm	1665
4.37	Comprimento fora-a-fora dos braços das rodas	L7 mm	1837	
Performance	5.1	Velocidade de marcha com/sem carga (Efficiency drivePLUS)	km/h	11 / 11 14 / 14
	5.2	Velocidade de elevação com/sem carga (Efficiency liftPLUS)	m/s	0,35 / 0,7 0,59 / 0,81
	5.3	Velocidade de descida com/sem carga (Efficiency liftPLUS)	m/s	0,56 / 0,56 0,56 / 0,56
	5.4	Velocidade de deslocação da cabeça giratória com/sem carga (Efficiency liftPLUS)	m/s	0,18 / 0,18 0,24 / 0,24
	5.7	Capacidade de passagem em rampa com/sem carga (Efficiency drivePLUS)	%	8 / 12 8 / 12

	5.8	Capacidade máx. de passagem em rampa com/sem carga (Efficiency drivePLUS)	%	10 / 15 10 / 15
	5.9	Tempo de aceleração com/sem carga (Efficiency drivePLUS)	s	5,1 / 4,9 4,7 / 4,3
	5.10	Travão de serviço		elétrico
Motor elétrico/sistema eletrônico	6.1	Motor de tração, potência S2 60 min (Efficiency drivePLUS)	kW	6 8,5
	6.2	Motor de elevação, potência a S3 (Efficiency liftPLUS)	kW	13,3 15,5
	6.4	Voltagem da bateria/ capacidade nominal	V / Ah	51,2 / 390
	6.6	Consumo energético de acordo c/ ciclo VDI	kWh/h	3,3
	6.6.1	Consumo de energia de acordo com ciclo EN (Efficiency PLUS)	kWh/h	3,19 3,34
	6.6.2	Equivalente de CO2 de acordo com EN16796 (Efficiency PLUS)	kg/h	1,7 1,8
	6.7	Capacidade de despacho (Efficiency PLUS)	t/h	59,68 71,2
	6.8.1	Consumo de energia com capacidade máx. de despacho (Efficiency PLUS)	kWh/h	3,09 4,18
Outros	10.1	Pressão de trabalho para acessório	bar	150
	10.2	Fluxo de óleo para equipamentos adicionais	l/min	20
	10.7	Nível de pressão sonora de acordo com EN12053, tubo do motorista	dB (A)	70

- Esta ficha técnica está em conformidade com as regras VDI 2198 e somente menciona valores técnicos para equipamento standard. Pneus fora do standard, mastros diferentes, equipamentos adicionais, etc. podem produzir outros valores.

Efficiency: Valores do pacote standard | PLUS: Valores do pacote performance

- N.º VDI 1.8: o tipo de mastro de elevação influencia a distância da carga x
- N.º VDI 2.1.1: o tamanho da bateria e a versão do mastro de elevação influenciam o peso próprio do equipamento e o peso por eixo
- N.º VDI 2.3: o tamanho da bateria e a versão do mastro de elevação influenciam o peso próprio do equipamento e o peso por eixo
- N.º VDI 2.4: o tamanho da bateria e a versão do mastro de elevação influenciam o peso próprio do equipamento e o peso por eixo
- N.º VDI 2.5: o tamanho da bateria e a versão do mastro de elevação influenciam o peso próprio do equipamento e o peso por eixo
- N.º VDI 4.1: a versão do mastro de elevação determina os valores de inclinação
- N.º VDI 4.19: o tipo de mastro de elevação e o comprimento do garfo influenciam o comprimento total l1
- N.º VDI 4.20: o tipo de mastro de elevação influencia o comprimento, incluindo a parte posterior do garfo l2
- N.º VDI 4.28: o tipo de mastro de elevação influencia o avanço l4
- N.º VDI 4.34.1: o tipo de mastro de elevação influencia as larguras dos corredores de trabalho
- N.º VDI 4.34.2: o tipo de mastro de elevação influencia as larguras dos corredores de trabalho
- N.º VDI 6.6.1: PLUS refere-se ao pacote de serviços drive&liftPLUS
- N.º VDI 6.6.2: PLUS refere-se ao pacote de serviços drive&liftPLUS
- N.º VDI 6.7: PLUS refere-se ao pacote de serviços drive&liftPLUS
- N.º VDI 6.8.1: PLUS refere-se ao pacote de serviços drive&liftPLUS

Jungheinrich Portugal

Equipamentos de Transporte, Lda.

Delegação Sul - Tel. Geral 219 156 060

Delegação Norte - Tel. Geral 252 249 010

Serviço Aluguer

Nacional 21 915 6070

Serviço Pós-Venda

Nacional 21 915 6060

linha.directa@jungheinrich.pt
www.jungheinrich.pt

As fábricas de produção alemãs em Norderstedt, Moosburg e Landsberg são certificadas, bem como o nosso Centro de Peças em Kaltenkirchen.

ISO 9001
ISO 14001

Os equipamentos da Jungheinrich para movimentação da carga estão em conformidade com os requisitos de segurança europeus.



JUNGHEINRICH