

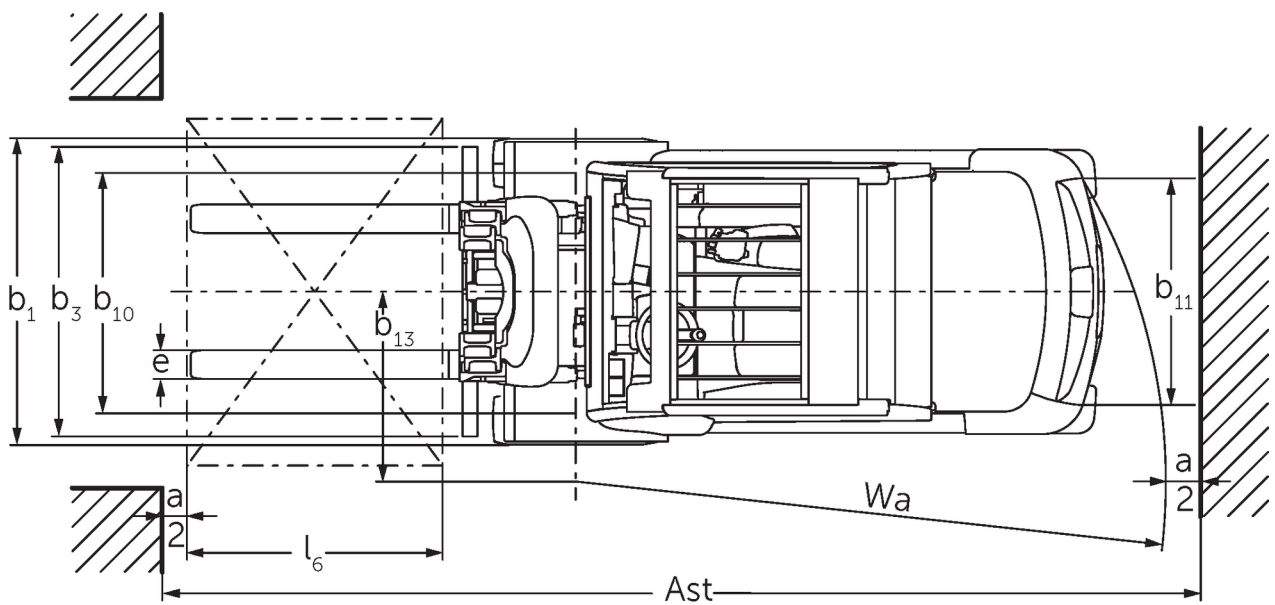
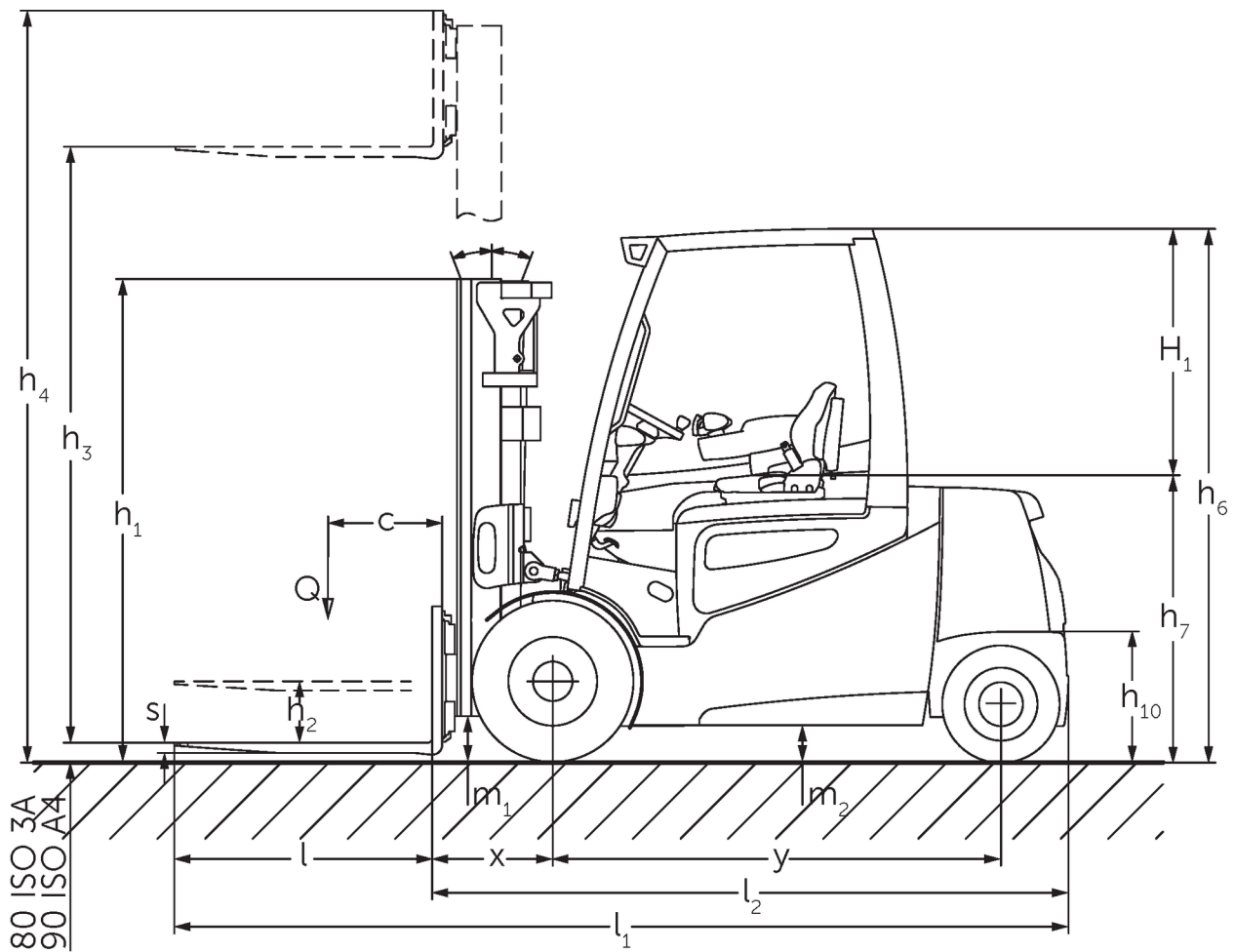


## **Empilhadores elétricos de quatro rodas**

### **EFG 535-S50**

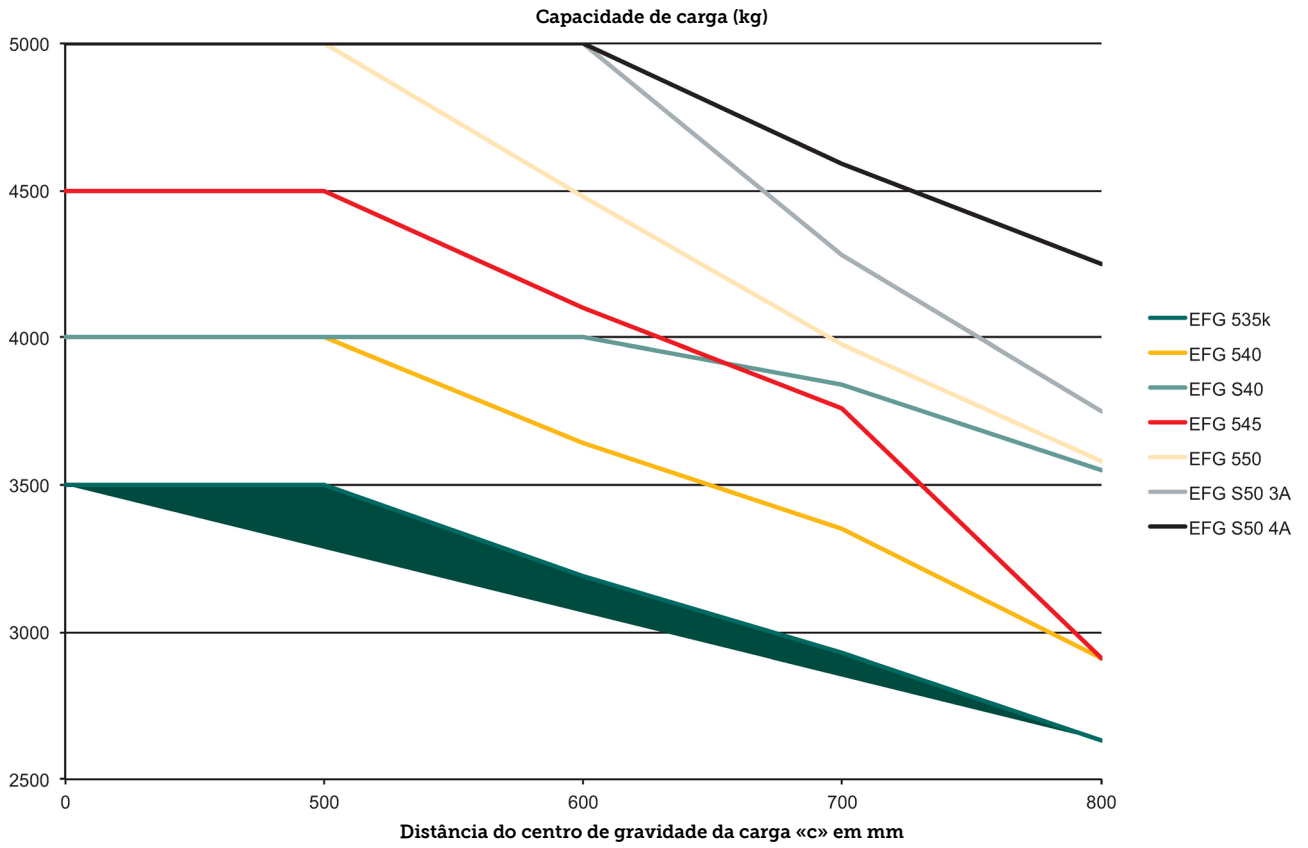
Elevação: 2480-7500 mm / Capacidade de carga: 3500-5000 kg

# EFG 535-S50



desenho técnico EFG 5 (2015)

# EFG 535-S50



# EFG 535-S50

EFG 535k	Elevação (h3)	Altura com mastro de elevação recolhido (h1)	Elevação livre (h2)	Altura com mastro de elevação estendido (h4)	Inclinação do mastro de elevação para a frente/trás
Mastro de elevação duplo ZT	2900 mm	2200 mm	150 mm	3689 mm	6 / 8 °
	3100 mm	2300 mm	150 mm	3889 mm	6 / 8 °
	3300 mm	2400 mm	150 mm	4089 mm	6 / 8 °
	3500 mm	2500 mm	150 mm	4289 mm	6 / 8 °
	3700 mm	2600 mm	150 mm	4489 mm	6 / 8 °
	4000 mm	2750 mm	150 mm	4789 mm	6 / 8 °
	4300 mm	2950 mm	150 mm	5089 mm	6 / 8 °
	4500 mm	3050 mm	150 mm	5289 mm	6 / 8 °
Mastro de elevação duplo ZZ	3100 mm	2265 mm	1496 mm	3669 mm	6 / 8 °
	3300 mm	2365 mm	1596 mm	3869 mm	6 / 8 °
	3500 mm	2465 mm	1696 mm	4069 mm	6 / 8 °
	3700 mm	2565 mm	1796 mm	4269 mm	6 / 8 °
	4000 mm	2715 mm	1946 mm	4469 mm	6 / 8 °
Mastro de elevação triplo DZ	4400 mm	2165 mm	1396 mm	5169 mm	6 / 8 °
	4700 mm	2265 mm	1496 mm	5469 mm	6 / 8 °
	5000 mm	2365 mm	1596 mm	5769 mm	6 / 8 °
	5500 mm	2565 mm	1796 mm	6269 mm	6 / 5 °
	6000 mm	2765 mm	1996 mm	6769 mm	6 / 5 °
	6500 mm	2965 mm	2196 mm	7269 mm	6 / 5 °
	7000 mm	3165 mm	2396 mm	7769 mm	6 / 3 °
	7500 mm	3365 mm	2596 mm	8269 mm	6 / 3 °
<b>EFG 540k, EFG 540, EFG 545k, EFG 545</b>	<b>Elevação (h3)</b>	<b>Altura com mastro de elevação recolhido (h1)</b>	<b>Elevação livre (h2)</b>	<b>Altura com mastro de elevação estendido (h4)</b>	<b>Inclinação do mastro de elevação para a frente/trás</b>
Mastro de elevação duplo ZT / adequado para side-shift integrado 3A com 6 rolos (opção)	2750 mm	2165 mm	150 mm	3608 mm	6 / 8 °
	3000 mm	2290 mm	150 mm	3858 mm	6 / 8 °
	3100 mm	2348 mm	150 mm	3958 mm	6 / 8 °
	3300 mm	2440 mm	150 mm	4158 mm	6 / 8 °
	3500 mm	2548 mm	150 mm	4358 mm	6 / 8 °
	3700 mm	2640 mm	150 mm	4558 mm	6 / 8 °
	4000 mm	2795 mm	150 mm	4858 mm	6 / 8 °
	4300 mm	2940 mm	150 mm	5158 mm	6 / 8 °
	4500 mm	3040 mm	150 mm	5358 mm	6 / 8 °
	5000 mm	3290 mm	150 mm	5858 mm	6 / 8 °
	5500 mm	3540 mm	150 mm	6358 mm	6 / 5 °
	6500 mm	4040 mm	150 mm	7358 mm	6 / 5 °
	Mastro de elevação duplo ZT / Incluindo suporte do garfo 3A com 4 rolos (padrão)	2750 mm	2165 mm	150 mm	3465 mm
3000 mm		2290 mm	150 mm	3715 mm	6 / 8 °
3100 mm		2348 mm	150 mm	3823 mm	6 / 8 °
3300 mm		2440 mm	150 mm	4015 mm	6 / 8 °
3500 mm		2548 mm	150 mm	4223 mm	6 / 8 °
3700 mm		2640 mm	150 mm	4415 mm	6 / 8 °
4000 mm		2795 mm	150 mm	4720 mm	6 / 8 °
4300 mm		2940 mm	150 mm	5015 mm	6 / 8 °
4500 mm	3040 mm	150 mm	5215 mm	6 / 8 °	

	5000 mm	3290 mm	150 mm	5715 mm	6 / 8 °	
	5500 mm	3540 mm	150 mm	6215 mm	6 / 5 °	
<b>Mastro de elevação duplo ZZ / adequado para side-shift integrado 3A com 6 rolos (opção)</b>	<b>2775 mm</b>	<b>2140 mm</b>	<b>1332 mm</b>	<b>3683 mm</b>	<b>6 / 8 °</b>	
	3142 mm	2323 mm	1415 mm	4050 mm	6 / 8 °	
	3342 mm	2423 mm	1515 mm	4250 mm	6 / 8 °	
	3542 mm	2523 mm	1615 mm	4450 mm	6 / 8 °	
	3675 mm	2590 mm	1682 mm	4583 mm	6 / 8 °	
	4035 mm	2770 mm	1862 mm	4943 mm	6 / 8 °	
	4395 mm	2950 mm	2042 mm	5303 mm	6 / 8 °	
	5095 mm	3300 mm	2392 mm	6003 mm	6 / 8 °	
	5524 mm	3515 mm	2607 mm	6432 mm	6 / 5 °	
<b>Mastro de elevação duplo ZZ / Incluindo suporte do garfo 3A com 4 rolos (padrão)</b>	<b>2775 mm</b>	<b>2140 mm</b>	<b>1382 mm</b>	<b>3533 mm</b>	<b>6 / 8 °</b>	
	3142 mm	2323 mm	1565 mm	3900 mm	6 / 8 °	
	3342 mm	2423 mm	1665 mm	4100 mm	6 / 8 °	
	3542 mm	2523 mm	1765 mm	4300 mm	6 / 8 °	
	3675 mm	2590 mm	1832 mm	4433 mm	6 / 8 °	
	4035 mm	2770 mm	2012 mm	4793 mm	6 / 8 °	
	4395 mm	2950 mm	2192 mm	5153 mm	6 / 8 °	
	5095 mm	3300 mm	2542 mm	5853 mm	6 / 8 °	
	5524 mm	3515 mm	2757 mm	6282 mm	6 / 5 °	
<b>Mastro de elevação triplo DZ / adequado para side-shift integrado 3A com 6 rolos (opção)</b>	<b>4150 mm</b>	<b>2140 mm</b>	<b>1232 mm</b>	<b>5058 mm</b>	<b>6 / 8 °</b>	
	4400 mm	2223 mm	1315 mm	5308 mm	6 / 8 °	
	4700 mm	2323 mm	1415 mm	5608 mm	6 / 8 °	
	4850 mm	2373 mm	1465 mm	5758 mm	6 / 8 °	
	5000 mm	2423 mm	1515 mm	5908 mm	6 / 5 °	
	5300 mm	2523 mm	1765 mm	6058 mm	6 / 5 °	
	5500 mm	2590 mm	1682 mm	6408 mm	6 / 5 °	
	6000 mm	2770 mm	1862 mm	6908 mm	6 / 5 °	
	6500 mm	2950 mm	2042 mm	7408 mm	6 / 3 °	
<b>Mastro de elevação triplo DZ / Incluindo suporte do garfo 3A com 4 rolos (padrão)</b>	<b>4150 mm</b>	<b>2140 mm</b>	<b>1382 mm</b>	<b>4908 mm</b>	<b>6 / 8 °</b>	
	4400 mm	2223 mm	1465 mm	5158 mm	6 / 8 °	
	4700 mm	2323 mm	1565 mm	5458 mm	6 / 8 °	
	4850 mm	2373 mm	1615 mm	5608 mm	6 / 8 °	
	5000 mm	2423 mm	1665 mm	5758 mm	6 / 5 °	
	5300 mm	2523 mm	1765 mm	6058 mm	6 / 5 °	
	5500 mm	2590 mm	1832 mm	6258 mm	6 / 5 °	
	6000 mm	2770 mm	2012 mm	6758 mm	6 / 5 °	
	6500 mm	2950 mm	2170 mm	7280 mm	6 / 3 °	
<b>EFG S40, EFG 550</b>	<b>Elevação (h3)</b>	<b>Altura com mastro de elevação recolhido (h1)</b>	<b>Elevação livre (h2)</b>	<b>Altura com mastro de elevação estendido (h4)</b>	<b>Inclinação do mastro de elevação para a frente/trás</b>	
	<b>Mastro de elevação duplo ZT / Incluindo suporte do garfo 3A com 6 rolos (padrão) / adequado para side-shift integrado 3A com 6 rolos (opção)</b>	<b>2750 mm</b>	<b>2165 mm</b>	<b>150 mm</b>	<b>3608 mm</b>	<b>6 / 8 °</b>
		3000 mm	2290 mm	150 mm	3858 mm	6 / 8 °
		3100 mm	2348 mm	150 mm	3958 mm	6 / 8 °
		3300 mm	2440 mm	150 mm	4158 mm	6 / 8 °
		3500 mm	2548 mm	150 mm	4358 mm	6 / 8 °
		3700 mm	2640 mm	150 mm	4558 mm	6 / 8 °

	4000 mm	2795 mm	150 mm	4858 mm	6 / 8 °
	4300 mm	2940 mm	150 mm	5158 mm	6 / 8 °
	4500 mm	3040 mm	150 mm	5358 mm	6 / 8 °
	5000 mm	3290 mm	150 mm	5858 mm	6 / 8 °
	5500 mm	3540 mm	150 mm	6358 mm	6 / 5 °
<b>Mastro de elevação duplo ZZ / Incluindo suporte do garfo 3A com 6 rolos (padrão) / adequado para side-shift integrado 3A com 6 rolos (opção)</b>	<b>2775 mm</b>	<b>2140 mm</b>	<b>1382 mm</b>	<b>3683 mm</b>	<b>6 / 8 °</b>
	3142 mm	2323 mm	1415 mm	4050 mm	6 / 8 °
	3342 mm	2423 mm	1515 mm	4250 mm	6 / 8 °
	3542 mm	2523 mm	1615 mm	4450 mm	6 / 8 °
	3675 mm	2590 mm	1682 mm	4583 mm	6 / 8 °
	4035 mm	2770 mm	1862 mm	4943 mm	6 / 8 °
	4395 mm	2950 mm	2042 mm	5303 mm	6 / 8 °
	5095 mm	3300 mm	2392 mm	6003 mm	6 / 8 °
	5524 mm	3515 mm	2607 mm	6432 mm	6 / 5 °
<b>Mastro de elevação triplo DZ / Incluindo suporte do garfo 3A com 6 rolos (padrão) / adequado para side-shift integrado 3A com 6 rolos (opção)</b>	<b>4150 mm</b>	<b>2140 mm</b>	<b>1232 mm</b>	<b>5058 mm</b>	<b>6 / 8 °</b>
	4400 mm	2223 mm	1315 mm	5308 mm	6 / 8 °
	4850 mm	2373 mm	1465 mm	5758 mm	6 / 8 °
	5000 mm	2423 mm	1515 mm	5908 mm	6 / 5 °
	5300 mm	2523 mm	1615 mm	6208 mm	6 / 5 °
	5500 mm	2590 mm	1682 mm	6408 mm	6 / 5 °
	6000 mm	2770 mm	1862 mm	6908 mm	6 / 5 °
	6500 mm	2950 mm	2042 mm	7408 mm	6 / 3 °
	7000 mm	3120 mm	2212 mm	7908 mm	6 / 3 °
7500 mm	3300 mm	2392 mm	8408 mm	6 / 3 °	
<b>EFG S50</b>	<b>Elevação (h3)</b>	<b>Altura com mastro de elevação recolhido (h1)</b>	<b>Elevação livre (h2)</b>	<b>Altura com mastro de elevação estendido (h4)</b>	<b>Inclinação do mastro de elevação para a frente/trás</b>
<b>Mastro de elevação duplo ZT / Adequado para suporte do garfo 3A com 6 rolos (opção) / Adequado para side-shift integrado 4A com 6 rolos (opção)</b>	<b>2750 mm</b>	<b>2165 mm</b>	<b>150 mm</b>	<b>3608 mm</b>	<b>6 / 8 °</b>
	3000 mm	2290 mm	150 mm	3858 mm	6 / 8 °
	3100 mm	2348 mm	150 mm	3958 mm	6 / 8 °
	3300 mm	2440 mm	150 mm	4158 mm	6 / 8 °
	3500 mm	2548 mm	150 mm	4358 mm	6 / 8 °
	3700 mm	2640 mm	150 mm	4558 mm	6 / 8 °
	4000 mm	2795 mm	150 mm	4858 mm	6 / 8 °
	4300 mm	2940 mm	150 mm	5158 mm	6 / 8 °
	4500 mm	3040 mm	150 mm	5358 mm	6 / 8 °
	5000 mm	3290 mm	150 mm	5858 mm	6 / 8 °
5500 mm	3540 mm	150 mm	6358 mm	6 / 5 °	
<b>Mastro de elevação duplo ZT / Incluindo suporte do garfo 4A com 6 rolos (padrão)</b>	<b>2480 mm</b>	<b>2165 mm</b>	<b>150 mm</b>	<b>3453 mm</b>	<b>6 / 8 °</b>
	2846 mm	2348 mm	150 mm	3819 mm	6 / 8 °
	3030 mm	2440 mm	150 mm	4003 mm	6 / 8 °
	3246 mm	2548 mm	150 mm	4219 mm	6 / 8 °
	3430 mm	2640 mm	150 mm	4403 mm	6 / 8 °
	3740 mm	2795 mm	150 mm	4713 mm	6 / 8 °
	4030 mm	2940 mm	150 mm	5003 mm	6 / 8 °
	4230 mm	3040 mm	150 mm	5203 mm	6 / 8 °
	4730 mm	3290 mm	150 mm	5703 mm	6 / 8 °
5230 mm	3540 mm	150 mm	6203 mm	6 / 5 °	
<b>Mastro de elevação duplo ZZ / Adequado para suporte do garfo 3A com 6 rolos (opção) / Adequado para side-shift integrado 4A com 6 rolos (opção)</b>	<b>2725 mm</b>	<b>2140 mm</b>	<b>1232 mm</b>	<b>3633 mm</b>	<b>6 / 8 °</b>
	3092 mm	2323 mm	1415 mm	4000 mm	6 / 8 °
	3292 mm	2423 mm	1515 mm	4200 mm	6 / 8 °

	3492 mm	2523 mm	1615 mm	4400 mm	6 / 8 °
	3625 mm	2590 mm	1682 mm	4533 mm	6 / 8 °
	3985 mm	2770 mm	1862 mm	4893 mm	6 / 8 °
	4345 mm	2950 mm	2042 mm	5253 mm	6 / 8 °
	5045 mm	3300 mm	2392 mm	5953 mm	6 / 8 °
	5474 mm	3515 mm	2607 mm	6382 mm	6 / 5 °
<b>Mastro de elevação duplo ZZ / Incluindo suporte do garfo 4A com 6 rolos (padrão)</b>	<b>2570 mm</b>	<b>2140 mm</b>	<b>1117 mm</b>	<b>3593 mm</b>	<b>6 / 8 °</b>
	2932 mm	2323 mm	1300 mm	3955 mm	6 / 8 °
	3132 mm	2423 mm	1400 mm	4155 mm	6 / 8 °
	3332 mm	2523 mm	1500 mm	4355 mm	6 / 8 °
	3465 mm	2590 mm	1567 mm	4488 mm	6 / 8 °
	3825 mm	2770 mm	1747 mm	4848 mm	6 / 8 °
	4185 mm	2950 mm	1927 mm	5208 mm	6 / 8 °
	4885 mm	3300 mm	2277 mm	5908 mm	6 / 8 °
	5314 mm	3515 mm	2492 mm	6337 mm	6 / 5 °
<b>Mastro de elevação triplo DZ / Adequado para suporte do garfo 3A com 6 rolos (opção) / Adequado para side-shift integrado 4A com 6 rolos (opção)</b>	<b>4050 mm</b>	<b>2140 mm</b>	<b>1232 mm</b>	<b>4958 mm</b>	<b>6 / 8 °</b>
	4300 mm	2223 mm	1315 mm	5208 mm	6 / 8 °
	4600 mm	2323 mm	1415 mm	5508 mm	6 / 8 °
	4900 mm	2423 mm	1515 mm	5808 mm	6 / 8 °
	5200 mm	2523 mm	1615 mm	6108 mm	6 / 5 °
	5400 mm	2590 mm	1682 mm	6308 mm	6 / 5 °
	5720 mm	2700 mm	1792 mm	6628 mm	6 / 5 °
	5930 mm	2770 mm	1862 mm	6838 mm	6 / 5 °
	6460 mm	2950 mm	2042 mm	7368 mm	6 / 5 °
	6960 mm	3120 mm	2212 mm	7868 mm	6 / 5 °
	7500 mm	3300 mm	2392 mm	8408 mm	6 / 5 °
<b>Mastro de elevação triplo DZ / Incluindo suporte do garfo 4A com 6 rolos (padrão)</b>	<b>3875 mm</b>	<b>2140 mm</b>	<b>1117 mm</b>	<b>4898 mm</b>	<b>6 / 8 °</b>
	4120 mm	2223 mm	1200 mm	5143 mm	6 / 8 °
	4420 mm	2323 mm	1300 mm	5443 mm	6 / 8 °
	4720 mm	2423 mm	1400 mm	5743 mm	6 / 8 °
	5020 mm	2523 mm	1500 mm	6043 mm	6 / 5 °
	5220 mm	2590 mm	1567 mm	6243 mm	6 / 5 °
	5750 mm	2770 mm	1747 mm	6773 mm	6 / 5 °
	6280 mm	2950 mm	1927 mm	7303 mm	6 / 5 °
	6780 mm	3120 mm	2097 mm	7803 mm	6 / 5 °
	7320 mm	3300 mm	2277 mm	8343 mm	6 / 5 °

# Tabela VDI

Versão: 05/2024

			Jungheinrich								
			EFG 535k	EFG 540k	EFG 540	EFG S40	EFG 545k	EFG 545	EFG 550	EFG S50	
Características	1.1	Fabricante (nome curto)	Jungheinrich								
	1.2	Designação do modelo pelo fabricante	EFG 535k	EFG 540k	EFG 540	EFG S40	EFG 545k	EFG 545	EFG 550	EFG S50	
	1.3	Tração	Elétrico								
	1.4	Modo de operação	Assento								
	1.5	Capacidade de carga/carga	Q kg	3500	4000		4500		4990	5000	
	1.6	Distância do centro de gravidade da carga	c mm	500		600	500		600		
	1.8	Distância entre o eixo da roda e a face do garfo	x mm	519	532				547		
	1.9	Distância entre eixos	y mm	1856		2000	2080	1856	2000		2080
	Pesos	2.1.1	Peso do equipamento (incluindo bateria)	kg	5968	6711	6701	7143	7153	7143	7592
2.2		Peso por eixo com carga à frente/atrás	kg	8521 / 947	9752 / 959	9726 / 975	9992 / 1151	10575 / 1078	10468 / 1160	11434 / 1158	11677 / 1359
2.3		Peso por eixo sem carga à frente/atrás	kg	3097 / 2871	3536 / 3175	3706 / 2995	3858 / 3285	3626 / 3527	3744 / 3399	3836 / 3756	3932 / 4104
Rodas/chassis	3.1	Pneus	Superelástico (SE)								
	3.2	Dimensão do pneu, dianteiro	250-15			28x12,5-15	28 x 12, 5-15				
	3.3	Dimensão do pneu, traseiro	21 x 8-9			23x10-12	21 x 8-9		23x10-12		
	3.5	Rodas, número à frente/atrás (x = não motrizes)	2x/2								
	3.6	Distância entre centro do rasto dos pneus, à frente	b10 mm	1115			1155				
	3.7	Distância entre centro do rasto dos pneus, atrás	b11 mm	950		1200	950		1200		
	Dimensões básicas	4.1	Inclinação do mastro de elevação para a frente/trás	a/β °	6 / 8						
4.2		Altura com mastro de elevação recolhido (h1)	h1 mm	2300	2290				2440		
4.3		Elevação livre (h2)	h2 mm	150							
4.4		Elevação (h3)	h3 mm	3100	3000				3030		
4.5		Altura com mastro de elevação estendido (h4)	h4 mm	3889	3715	3858	3715	3858	4003		
4.7		Altura do telhado de proteção (cabine)	h6 mm	2365			2350				
4.8		Altura do assento / altura de pé	h7 mm	1313			1303				
4.12		Altura do acoplamento	h10 mm	396							
4.12.1		2. Altura do acoplamento	mm	566							
4.19		Comprimento total	l1 mm	3805	3818	3962	4102	3818	3962	4102	
4.20		Comprimento, incluindo parte posterior do garfo	l2 mm	2655	2668	2812	2952	2668	2812	2952	
4.21.1		Largura total	b1 mm	1340			1450				
4.22		Dimensões do garfo	s/ e/l mm	45 x 125 x 1150	50 x 125 x 1150				50 x 150 x 1150	60 x 150 x 1150	
4.23		Classe de ligação do suporte do garfo		3A						4A	
4.24		Largura do porta garfos	b3 mm	1120	1260						
4.31	Altura acima do solo, c/ carga, abaixo do mastro	m1 mm	143	179		166					
4.32	Altura acima do solo no centro da distância entre eixos	m2 mm	150								



	4.34.1	Largura de trabalho (paleta 1000 x 1200 transversalmente)	Ast mm	4003	4092	4222	4412	4092	4222	4427		
	4.34.2	Largura de trabalho (paleta 800x1200 longitudinal)	Ast mm	4203	4292	4422	4612	4292	4422	4627		
	4.35	Raio de viragem	Wa mm	2284	2360	2490	2680	2360	2490	2680		
	4.36	Menor distância do ponto de viragem	b13 mm	660		721	673	660	721	673		
Performance	5.1	Velocidade de marcha com/sem carga (Efficiency   drivePLUS)	km/h	14 / 17   16 / 16	13 / 16   16 / 16			13 / 16   15 / 16	13 / 16   16 / 16	12 / 15   15 / 16		
	5.2	Velocidade de elevação com/sem carga (Efficiency   liftPLUS)	m/s	0,36 / 0,5   0,42 / 0,55	0,28 / 0,37   0,33 / 0,44							
	5.3	Velocidade de descida com/sem carga (Efficiency   liftPLUS)	m/s	0,56 / 0,56   0,56 / 0,56	0,55 / 0,5   0,55 / 0,5							
	5.5	Força de tração nominal com/sem carga (Efficiency   drivePLUS)	N	5300 / 5800   5300 / 5800	5100 / 5600   5100 / 5600		4900 / 5500   4900 / 5500		4800 / 5400   4800 / 5400	4700 / 5300   4700 / 5300		
	5.6	Força máx. de tração com/sem carga (Efficiency   drivePLUS)	N	17100 / 17100   17100 / 17100	17700 / 17700   17700 / 17700		18200 / 18200   18200 / 18200					
	5.7	Capacidade de passagem em rampa com/sem carga (Efficiency   drivePLUS)	%	10,2 / 16,7   11,5 / 19	9,3 / 15,4   10,8 / 17,7		8,1 / 13,5   9,4 / 15,8		7,5 / 13,5   8,8 / 15,8	7,1 / 12,7   8,4 / 15		
	5.8	Capacidade máx. de passagem em rampa com/sem carga (Efficiency   drivePLUS)	%	18,3 / 29   19,1 / 31,1	17 / 26,9   17,2 / 28,6	17 / 27   17,3 / 28,6	16,5 / 25,7   16,6 / 27,1	15,9 / 25,7   15,8 / 27,1	16 / 25,7   15,9 / 27,1	14,9 / 24,5   14,4 / 25,6	14,4 / 23,2   13,7 / 24,1	
	5.9	Tempo de aceleração com/sem carga (Efficiency   drivePLUS)	s	7,7 / 7   7 / 6,7	8 / 7,2   7 / 6,7		8,1 / 7,3   7,1 / 6,8	8,2 / 7,3   7,1 / 6,8		8,4 / 7,4   7,2 / 6,8		
	5.10	Travão de serviço		Mecânico								
	Motor elétrico/sistema eletrónico	6.1	Motor de tração, potência S2 60 min (Efficiency   drivePLUS)	kW	14,5   18							
6.2		Motor de elevação, potência a S3 (Efficiency   liftPLUS)	kW	20   24								
6.3		Bateria segundo DIN 43531/35/36		DIN 43536 A								
6.4		Voltagem da bateria/capacidade nominal	V / Ah	80 / 775		80 / 930		80 / 775		80 / 930		
6.5		Peso da bateria	kg	1863		2178		1863		2178		
6.6.1		Consumo de energia de acordo com ciclo EN (Efficiency   PLUS)	kWh/h	6,6   6,6		7   7,1		7,2   7,3		7,6   7,8		
6.6.2		Equivalente de CO2 de acordo com EN16796 (Efficiency   PLUS)	kg/h	3,6   3,6		3,8   3,8		3,9   3,9		4,1   4,2		
6.7		Capacidade de despacho (Efficiency   PLUS)	t/h	205   218		232   242		227   238		247   259		
6.8.1		Consumo de energia com capacidade máx. de despacho (Efficiency   PLUS)	kWh/h	9,3   9,9		9,4   10,4		9,8   10,7		9,4   10,8		
Outros	8.1	Tipo de controle de direção		Impulso/AC								
	10.1	Pressão de trabalho para acessório	bar	200								
	10.2	Fluxo de óleo para equipamentos adicionais	l/min	30								

10.7	Nível de pressão sonora de acordo com EN12053, tubo do motorista	dB (A)	69
10.8	Engate de reboque, tipo / modelo DIN		DIN 15170 H

- Esta ficha técnica está em conformidade com as regras VDI 2198 e somente menciona valores técnicos para equipamento standard. Pneus fora do standard, mastros diferentes, equipamentos adicionais, etc. podem produzir outros valores.

Efficiency: Valores do pacote standard | PLUS: Valores do pacote performance

- 6.6.1: 45 ciclos EN/h

- N.º VDI 6.7: PLUS refere-se ao pacote de serviços drive&liftPLUS

- N.º VDI 6.8.1: PLUS refere-se ao pacote de serviços drive&liftPLUS

**Jungheinrich Portugal**

**Equipamentos de Transporte, Lda.**

Delegação Sul - Tel. Geral 219 156 060

Delegação Norte - Tel. Geral 252 249 010

Serviço Aluguer

Nacional 21 915 6070

Serviço Pós-Venda

Nacional 21 915 6060

linha.directa@jungheinrich.pt  
www.jungheinrich.pt

As fábricas de produção alemãs em Norderstedt, Moosburg e Landsberg são certificadas, bem como o nosso Centro de Peças em Kaltenkirchen. ISO 9001 ISO 14001

Os equipamentos da Jungheinrich para movimentação da carga estão em conformidade com os requisitos de segurança europeus.



**JUNGHEINRICH**