

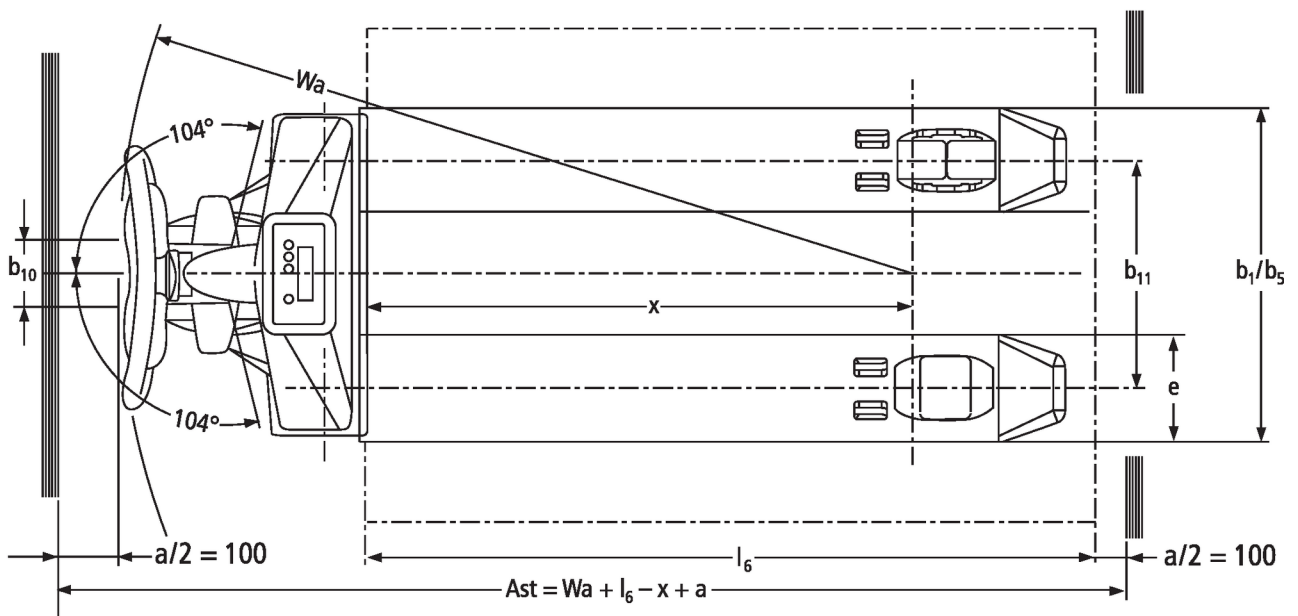


## Porta-paletes manual com balança **AMW 22 / 22p**

Elevação: 122 mm / Capacidade de carga: 2200 kg

**JUNGHEINRICH**

# AMW 22 / 22p



# Tabela VDI

Versão: 05/2024

Características	1.1	Fabricante (nome curto)	Jungheinrich								
			AMW 22			AMW 22p					
Características	1.2	Designação do modelo pelo fabricante									
	1.3	Tração	Manual								
	1.4	Modo de operação	Manual								
	1.5	Capacidade de carga/carga	Q	kg	2200						
	1.6	Distância do centro de gravidade da carga	c	mm	600						
	1.9	Distância entre eixos	y	mm	1110						
Pesos	2.1	Peso próprio do equipamento	kg	99			102				
	2.2	Peso por eixo com carga à frente/atrás	kg	578 / 1721							
	2.3	Peso por eixo sem carga à frente/atrás	kg	61 / 38							
Rodas/chassis	3.1	Pneus		C-BV	V-GV	C-GV	V-BV	C-GV	C-BV	V-GV	V-BV
	3.2	Dimensão do pneu, dianteiro		Ø 170x50	Ø 170 x 50	Ø 170x50	Ø 170 x 50	Ø 170x50	Ø 170 x 50	Ø 170x50	Ø 170x50
	3.3	Dimensão do pneu, traseiro		Ø 82x96	Ø 82 x 96	Ø 82x96	Ø 82 x 96	Ø 82x96	Ø 82 x 96	Ø 82x96	Ø 82x96
	3.5	Rodas, número à frente/atrás (x = não motrizes)		2/2							
	3.6	Distância entre centro do rasto dos pneus, à frente	b10	mm	109						
	3.7	Distância entre centro do rasto dos pneus, atrás	b11	mm	370						
	Dimensões básicas	4.4	Elevação (h3)	h3	mm	122					
4.9		Altura do manípulo do timão em posição de marcha mín./máx.	h14	mm	1234						
4.15		Altura dos garfos, em baixo	h13	mm	86						
4.19		Comprimento total	l1	mm	1546						
4.20		Comprimento, incluindo parte posterior do garfo	l2	mm	396						
4.21.1		Largura total	b1	mm	540						
4.22		Dimensões do garfo	s/ e/l	mm	62 x 170 x 1150						
4.25		Distância fora-a-fora do garfo	b5	mm	540						
4.32		Altura acima do solo no centro da distância entre eixos	m2	mm	24						
4.34.1		Largura de trabalho (paleta 1000 x 1200 transversalmente)	Ast	mm	1763						
4.34.2		Largura de trabalho (paleta 800x1200 longitudinal)	Ast	mm	1813						
4.35		Raio de viragem	Wa	mm	1303						
Performance	5.3	Velocidade de descida com/sem carga	m/s	0,09 / 0,02							
Motor elétrico/ sistema eletrónico	6.4	Voltagem da bateria/ capacidade nominal	V	1,5	12 / 1,2	1,5	12 / 1,2				

- Esta ficha técnica está em conformidade com as regras VDI 2198 e somente menciona valores técnicos para equipamento standard. Pneus fora do standard, mastros diferentes, equipamentos adicionais, etc. podem produzir outros valores.

**Jungheinrich Portugal**

**Equipamentos de Transporte, Lda.**

Delegação Sul - Tel. Geral 219 156 060

Delegação Norte - Tel. Geral 252 249 010

Serviço Aluguer

Nacional 21 915 6070

Serviço Pós-Venda

Nacional 21 915 6060

linha.directa@jungheinrich.pt  
www.jungheinrich.pt

As fábricas de produção alemãs em Norderstedt, Moosburg e Landsberg são certificadas, bem como o nosso Centro de Peças em Kaltenkirchen. ISO 9001 ISO 14001

Os equipamentos da Jungheinrich para movimentação da carga estão em conformidade com os requisitos de segurança europeus.



**JUNGHEINRICH**