



Electrostivuator frontal cu 3 roți **EFG BB 216k**

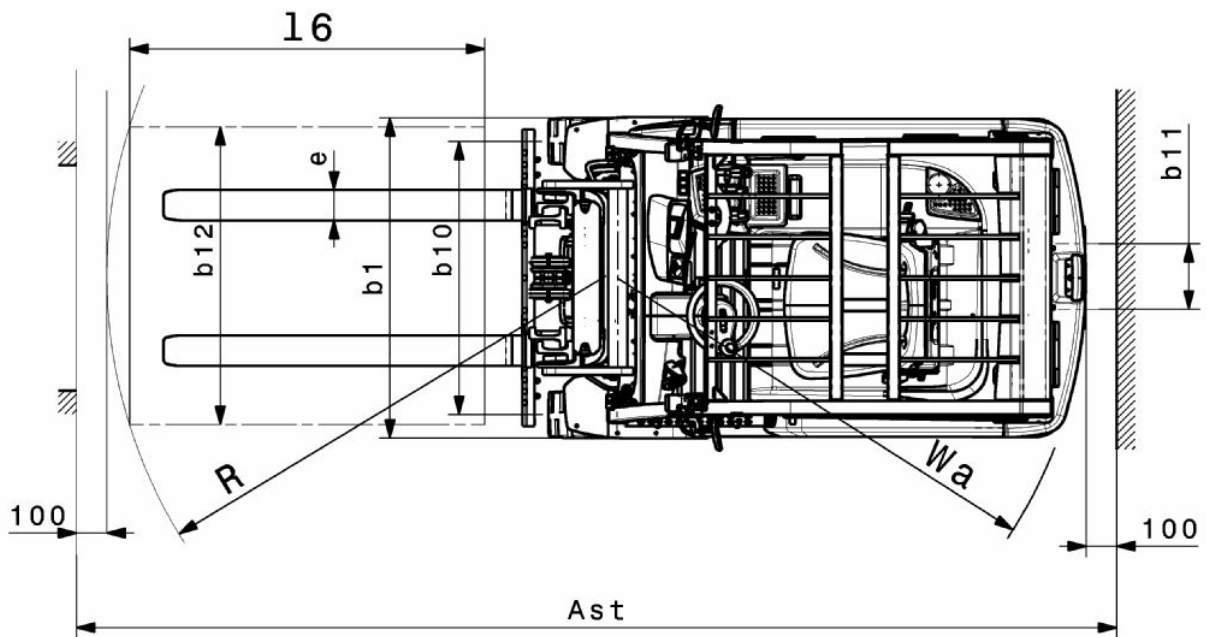
Înălțime de ridicare: 3000-6500 mm / Capacitate de încărcare: 1600 kg

JUNGHEINRICH

EFG BB 216k



EFG BB 216k



EFG BB 216k



EFG BB 216k

EFG BB 216k	Înălțime de ridicare a furcilor (h3)	Înălțime catarg retras (h1)	Ridicare liberă (h2)	Înălțime catarg extins (h4)	Înclinație catarg înainte / înapoi
Catarg dublu ZT	3000 mm	2000 mm	150 mm	3555 mm	7 / 5 °
	3300 mm	2150 mm	150 mm	3855 mm	7 / 5 °
	3600 mm	2300 mm	150 mm	4155 mm	7 / 5 °
	4000 mm	2500 mm	150 mm	4555 mm	7 / 5 °
	4500 mm	2800 mm	150 mm	5055 mm	7 / 5 °
	5000 mm	3050 mm	150 mm	5555 mm	7 / 5 °
Catarg dublu ZZ	3300 mm	2105 mm	1470 mm	3855 mm	7 / 5 °
	3600 mm	2255 mm	1620 mm	4155 mm	7 / 5 °
	4000 mm	2455 mm	1820 mm	4555 mm	7 / 5 °
Catarg triplex DZ	4500 mm	2005 mm	1360 mm	5055 mm	7 / 5 °
	4800 mm	2105 mm	1460 mm	5355 mm	7 / 5 °
	5000 mm	2180 mm	1530 mm	5555 mm	7 / 5 °
	5500 mm	2355 mm	1710 mm	6055 mm	7 / 5 °
	6000 mm	2555 mm	1910 mm	6555 mm	7 / 5 °
	6500 mm	2805 mm	2160 mm	7055 mm	7 / 5 °

Tabel VDI

Stând pe: 05/2024

Marca	1.1	Producător (nume abreviat)		Jungheinrich
	1.2	Domeniul de activitate al producătorului		EFG BB 216k
	1.3	Deplasare		Electric
	1.4	Operare		Scaun
	1.5	Capacitate de încărcare / sarcină	Q kg	1600
	1.6	Distanța față de centrul de greutate al sarcinii	c mm	500
	1.8	Distanța de încărcare, între centrul axei motoare și furcă	x mm	352
	1.9	Ampatament	y mm	1357
Greutăți	2.1.1	Greutate totală (inclusiv baterie)	kg	3044
	2.2	Sarcina de încărcare pe axa față / spate cu încărcătură	kg	4102 / 544
	2.3	Sarcina de încărcare pe axa față / spate fără încărcătură	kg	1473 / 1571
Roți / Suspension	3.1	Anvelope		Super-elastice (SE)
	3.2	Dimensiune anvelope, față		18 x 7 - 8
	3.3	Dimensiune anvelope, spate		140 / 55 - 9
	3.5	Roți, număr față / spate (x = condus)		2x / 2
	3.6	Ecartament, față	b10 mm	904
	3.7	Ecartament, spate	b11 mm	211
	Dimensiuni de bază	4.1	Înclinație catarg înainte / înapoi	a/β °
4.2		Înălțime catarg retras (h1)	h1 mm	2000
4.2.1		Înălțime totală	h15 mm	2080
4.3		Ridicare liberă (h2)	h2 mm	150
4.4		Înălțime de ridicare a furcilor (h3)	h3 mm	3000
4.5		Înălțime catarg extins (h4)	h4 mm	3555
4.7		Înălțimea cabinei de protecție	h6 mm	2080
4.8		Înălțimea scaunului / înălțime în picioare	h7 mm	1030
4.12		Înălțime cuplă	h10 mm	560
4.12.1		2. înălțimea de cuplare	mm	0
4.19		Lungime totală	l1 mm	2899
4.20		Lungimea până la baza furcilor	l2 mm	1899
4.21.1		Lățime totală	b1 mm	1060
4.22		Dimensiuni furci	s/e/l mm	40 x 100 x 1000
4.23		Clasa de montaj cărucior furci		2A
4.24		Lățime cărucior de furci	b3 mm	980
4.31		Gardă la sol sub catarg cu încărcătură	m1 mm	97
4.32		Garda la sol, centrul ampatamentului	m2 mm	88
4.34.1		Lățime culoar de lucru (palet 1000x1200 manipulat transversal)	Ast mm	3224
4.34.2		Lățime culoar de lucru (palet 800x1200 manipulat longitudinal)	Ast mm	3348
4.35		Rază de întoarcere	Wa mm	1545
4.36		Cea mai mică distanță față de punctul de rotație	b13 mm	0
Date de performanță		5.1	Viteza de deplasare cu sarcină / fără sarcină	km/h
	5.2	Viteza de ridicare cu sarcină / fără sarcină	m/s	0,43 / 0,53
	5.3	Viteza de coborâre cu sarcină / fără sarcină	m/s	0,51 / 0,55
	5.5	Capacitate de remorcare cu sarcină	N	1300
	5.6	Capacitate de remorcare maximă, cu sarcină / fără sarcină	N	9000 / 9400
	5.7	Gradabilitate cu sarcină / fără sarcină	%	6,5 / 14
	5.8	Gradabilitate maximă cu sarcină / fără sarcină	%	13,5 / 16
	5.9	Timp de accelerare cu sarcină / fără sarcină	s	5,5 / 5

	5.10	Frână de parcare		mecanic / hidraulic
Cu motor electric / Electronică	6.1	Motor de tracțiune, performanță S2 60 min	kW	3,7
	6.1.1	2. Motor de tracțiune, performanta S2 60 min	kW	3,7
	6.2	Motor de ridicare, performanță la S3	kW	10
	6.3	Baterie conform DIN 43531/35/36		DIN 43531 A
	6.4	Tensiunea bateriei / capacitate nominală	V / Ah	48 / 500
	6.5	Greutatea bateriei	kg	708
	6.6.1	Consumul de energie conform ciclului EN	kWh/h	4,25
	6.6.2	Echivalent CO2 conform EN16796	kg/h	2,3
	6.7	Randament de manipulare	t/h	113
	6.8.1	Consumul de energie la randament maxim de manipulare	kWh/h	5,13
Alte	8.1	Tipul unității de deplasare		Impuls/ AC
	10.1	Presiune de lucru pentru atașamente	bar	230
	10.2	Debit de ulei hidraulic pentru atașamente	l/min	24
	10.7	nivelul zgomot conform EN12053, perceput de urechea operatorului	dB (A)	75
	10.8	Cuplare remorcă, model / tip DIN		Bolț
- Această fișă tehnică oferă doar valorile tehnice ale configurației standard, în conformitate cu directiva VDI 2198. Alte anvelope, tipuri de catarg sau echipamente suplimentare etc. pot avea ca rezultat valori diferite.				

Jungheinrich România S.R.L
Ploiești West Park (PWP)
Strada Bruxelles nr. 17, 107025 Ariceștii Rahtivani
Județul Prahova,
România

office@jungheinrich.ro
www.jungheinrich.ro

Fabricile de producție germane din
Norderstedt, Moosburg și Landsberg
sunt certificate, la fel ca și centrul nostru
de piese de schimb originale din
Kaltenkirchen.

ISO 9001
ISO 14001



 **JUNGHEINRICH**