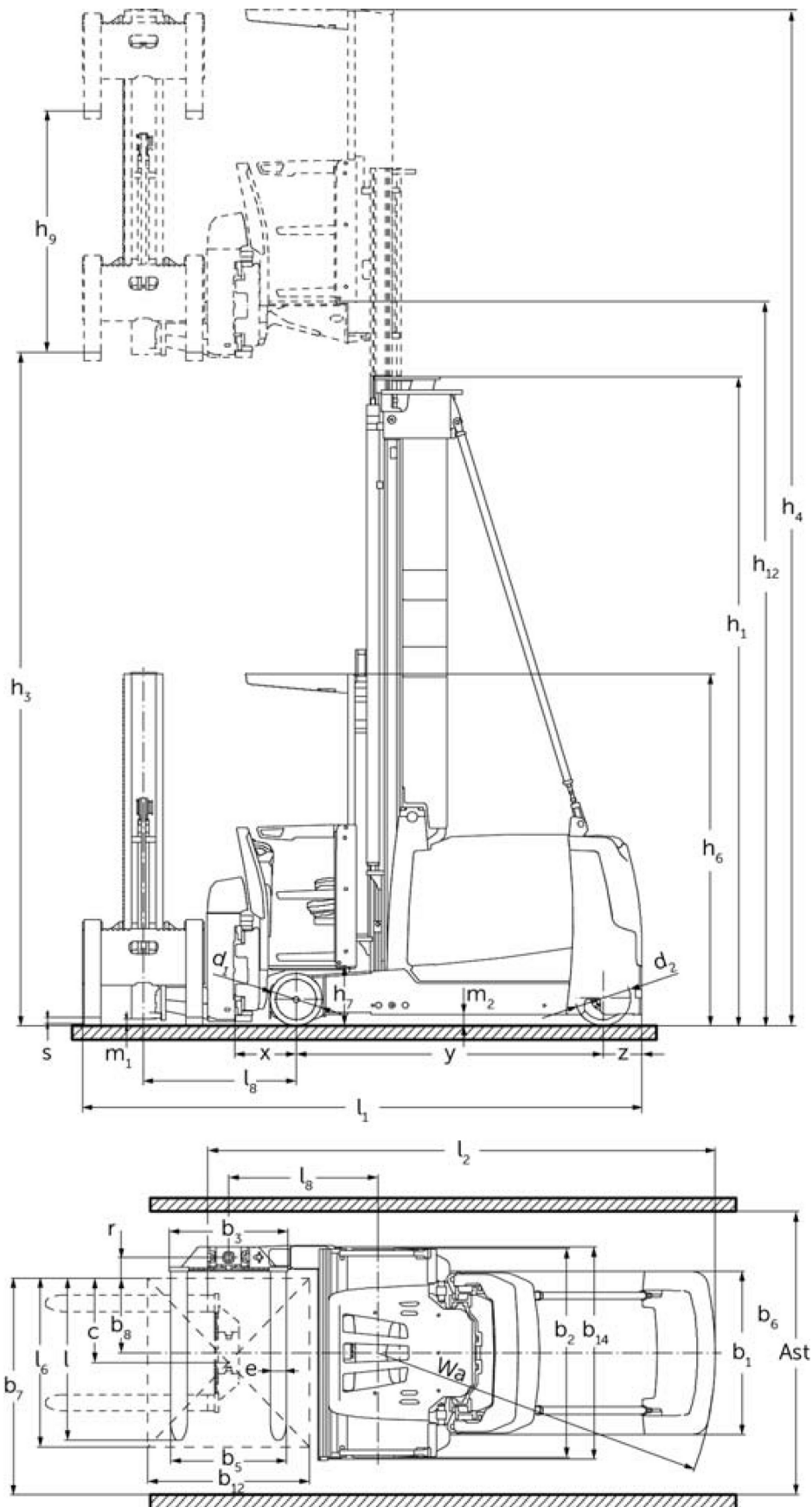




## **Electrostivuator tri-lateral depozitare și order picker pentru culoare înguste EKV 410-516**

Înălțime de ridicare: 3000-18000 mm / Capacitate de încărcare: 1000-1600 kg

# EKX 410-516



# EKX 410-516

<b>EKX 410, EKX 412</b>	<b>Înălțime de ridicare a furcilor (h3)</b>	<b>Înălțime catarg retras (h1)</b>	<b>Ridicare liberă (h2)</b>	<b>Înălțime catarg extins (h4)</b>
Catarg dublu ZT	3000 mm	2600 mm		5550 mm
	3500 mm	2850 mm		6050 mm
	4000 mm	3100 mm		6550 mm
	4500 mm	3350 mm		7050 mm
	5000 mm	3600 mm		7550 mm
	5500 mm	3850 mm		8050 mm
	6000 mm	4100 mm		8550 mm
	6500 mm	4375 mm		9050 mm
	7000 mm	4650 mm		9550 mm
	7500 mm	4925 mm		10050 mm
Catarg triplex DZ	4500 mm	2625 mm	75 mm	7050 mm
	5000 mm	2800 mm	250 mm	7550 mm
	5500 mm	2975 mm	425 mm	8050 mm
	6000 mm	3150 mm	600 mm	8550 mm
	6500 mm	3325 mm	775 mm	9050 mm
	7000 mm	3500 mm	950 mm	9550 mm
	7500 mm	3675 mm	1125 mm	10050 mm
<b>EKX 412</b>	<b>Înălțime de ridicare a furcilor (h3)</b>	<b>Înălțime catarg retras (h1)</b>	<b>Ridicare liberă (h2)</b>	<b>Înălțime catarg extins (h4)</b>
Catarg dublu ZT	8000 mm	5200 mm		10550 mm
	8500 mm	5475 mm		11050 mm
Catarg triplex DZ	8000 mm	3850 mm	1300 mm	10550 mm
	8500 mm	4025 mm	1475 mm	11050 mm
<b>EKX 514, EKX 516k, EKX 516</b>	<b>Înălțime de ridicare a furcilor (h3)</b>	<b>Înălțime catarg retras (h1)</b>	<b>Ridicare liberă (h2)</b>	<b>Înălțime catarg extins (h4)</b>
Catarg dublu ZT	3000 mm	2705 mm		5550 mm
	3500 mm	2955 mm		6050 mm
	4000 mm	3205 mm		6550 mm
	4500 mm	3455 mm		7050 mm
	5000 mm	3705 mm		7550 mm
	5500 mm	3955 mm		8050 mm
	6000 mm	4205 mm		8550 mm
	6500 mm	4555 mm		9050 mm
	7000 mm	4805 mm		9550 mm
	7500 mm	5055 mm		10050 mm
	8000 mm	5305 mm		10550 mm
	8500 mm	5655 mm		11050 mm
	9000 mm	5905 mm		11550 mm
	9500 mm	6155 mm		12050 mm
	Catarg triplex DZ	4000 mm	2550 mm	
4500 mm		2710 mm	160 mm	7050 mm
5000 mm		2895 mm	345 mm	7550 mm
5500 mm		3095 mm	545 mm	8050 mm
6000 mm		3295 mm	745 mm	8550 mm
6500 mm		3495 mm	945 mm	9050 mm
7000 mm		3695 mm	1145 mm	9550 mm
7500 mm		3895 mm	1345 mm	10050 mm
8000 mm	4095 mm	1545 mm	10550 mm	

	8500 mm	4295 mm	1745 mm	11050 mm
	9000 mm	4495 mm	1945 mm	11550 mm
	9250 mm	4595 mm	2045 mm	11800 mm
	9500 mm	4695 mm	2145 mm	12050 mm
<b>EKX 516</b>	<b>Înălțime de ridicare a furcilor (h3)</b>	<b>Înălțime catarg retras (h1)</b>	<b>Ridicare liberă (h2)</b>	<b>Înălțime catarg extins (h4)</b>
Catarg triplex DZ	11000 mm	5215 mm	2665 mm	13550 mm
	11500 mm	5395 mm	2845 mm	14050 mm
	12000 mm	5565 mm	3015 mm	14550 mm
	12500 mm	5750 mm	3200 mm	15050 mm
	13000 mm	5950 mm	3400 mm	15550 mm
	13500 mm	6250 mm	3700 mm	16050 mm
	14000 mm	6550 mm	4000 mm	16550 mm
	14500 mm	6850 mm	4300 mm	17050 mm
<b>EKX 516k, EKX 516</b>	<b>Înălțime de ridicare a furcilor (h3)</b>	<b>Înălțime catarg retras (h1)</b>	<b>Ridicare liberă (h2)</b>	<b>Înălțime catarg extins (h4)</b>
Catarg dublu ZT	10000 mm	6405 mm		12550 mm
	10500 mm	6655 mm		13050 mm
Catarg triplex DZ	10000 mm	4875 mm	2325 mm	12550 mm
	10500 mm	5045 mm	2495 mm	13050 mm

# Tabel VDI

Stând pe: 05/2024

Marca	1.1	Producător (nume abreviat)	Jungheinrich						
			EKX 410	EKX 412	EKX 514	EKX 516k	EKX 516		
	1.2	Domeniul de activitate al producătorului							
	1.3	Deplasare	Electric						
	1.4	Operare	Order picker/ stivuitor tri-lateral						
	1.5	Capacitate de încărcare / sarcină	Q	kg	1000	1200	1400	1600	
	1.6	Distanța față de centrul de greutate al sarcinii	c	mm	600				
	1.8	Distanța de încărcare, între centrul axei motoare și furcă	x	mm	450		445		
	1.9	Ampatament	y	mm	1807		1840	1950	2220
	1.10	Mitte Antriebsrad/Gegengewicht	z	mm	320		282		
Greutăți	2.1.1	Greutate totală (inclusiv baterie)		kg	5515	5895	6350	6750	7900
	2.2	Sarcina de încărcare pe axa față / spate cu încărcătură		kg	4895 / 1630	5400 / 1705	5720 / 1880	6190 / 2060	6590 / 2810
	2.3	Sarcina de încărcare pe axa față / spate fără încărcătură		kg	3270 / 2245	3450 / 2445	3850 / 2500	3980 / 2770	4480 / 3420
Roți / Suspension	3.1	Anvelope			Besthane				
	3.2	Dimensiune anvelope, față			Ø 295 x 144		Ø 380 x 192		
	3.3	Dimensiune anvelope, spate			Ø 343 x 110		Ø 400 x 160		
	3.5	Roți, număr față / spate (x = condus)			2 / 1 x		2 / 1x		
	3.6	Ecartament, față	b10	mm	1306		1258		
	Dimensiuni de bază	4.2	Înălțime catarg retras (h1)	h1	mm	2850		2955	
4.3		Ridicare liberă (h2)	h2	mm	0				
4.4		Înălțime de ridicare a furcilor (h3)	h3	mm	3500				
4.5		Înălțime catarg extins (h4)	h4	mm	6050				
4.7		Înălțimea cabinei de protecție	h6	mm	2550				
4.8		Înălțimea scaunului / înălțime în picioare	h7	mm	430				
4.11		Ridicare suplimentară	h9	mm	1780				
4.14		Înălțimea platformei ridicată	h12	mm	3930				
4.19		Lungime totală	l1	mm	3665		3775	4045	
4.20		Lungimea până la baza furcilor	l2	mm	3379		3489	3759	
4.21.1		Lățime totală	b1	mm	1210				
4.21.2		Lățime totală	b2	mm	1450				
4.22		Dimensiuni furci	s/ e/l	mm	40 x 120 x 1200		50 x 120 x 1200		
4.23		Clasa de montaj cărucior furci			2B				
4.24		Lățime cărucior de furci	b3	mm	880				
4.25		Distanța peste furci	b5	mm	856				
4.29		Retractare laterală		mm	1300				
4.30		Retractare laterală de la centrul echipamentului		mm	480				
4.31		Gardă la sol sub catarg cu încărcătură	m1	mm	80				
4.32		Garda la sol, centrul ampatamentului	m2	mm	80				
4.35	Rază de întoarcere	Wa	mm	2122		2232	2502		
4.38	Distanța față de punctul de rotație a furcii		mm	1103					
4.38.4	Latime palet		mm	1200					
4.38.5	Lungime palet		mm	1200					
Date de performanță	5.1	Viteza de deplasare cu sarcină / fără sarcină		km/h	10,5 / 10,5		12 / 12		
	5.2	Viteza de ridicare cu sarcină / fără sarcină		m/s	0,4 / 0,4		0,45 / 0,45	0,6 / 0,6	
	5.3	Viteza de coborâre cu sarcină / fără sarcină		m/s	0,4 / 0,4		0,5 / 0,5		
	5.4	Viteza de retractare cu sarcină / fără sarcină		m/s	0,4 / 0,4		0,4 / 0,5		
	5.10	Frână de parcare			regenerabil				

	5.11	Frână de parcare		Acumulator electric de arc				
Cu motor electric / Electronică	6.1	Motor de tracțiune, performanță S2 60 min	kW	6,9		9		
	6.2	Motor de ridicare, performanță la S3	kW	10		25		
	6.3	Baterie conform DIN 43531/35/36		6 PzS 750	6 PzS 930	3 PzS 465	4 PzS 620	6 PzS 930
	6.4	Tensiunea bateriei / capacitate nominală	V / Ah	48 / 750	48 / 930	80 / 465	80 / 620	80 / 930
	6.5	Greutatea bateriei	kg	1011	1388	1238	1558	2178
Alte	8.1	Tipul unității de deplasare		Reluctanță sincronizată AC				
	10.5	Versiune direcție		electric				
	10.7	nivelul zgomot conform EN12053, perceput de urechea operatorului	dB (A)	64				
<p>- Această fișă tehnică oferă doar valorile tehnice ale configurației standard, în conformitate cu directiva VDI 2198. Alte anvelope, tipuri de catarg sau echipamente suplimentare etc. pot avea ca rezultat valori diferite.</p>								

**Jungheinrich România S.R.L**

Ploiești West Park (PWP)

Strada Bruxelles nr. 17, 107025 Ariceștii Rahtivani

Județul Prahova,

România

office@jungheinrich.ro  
www.jungheinrich.ro

Fabricile de producție germane din  
Norderstedt, Moosburg și Landsberg  
sunt certificate, la fel ca și centrul nostru  
de piese de schimb originale din  
Kaltenkirchen.

ISO 9001  
ISO 14001



 **JUNGHEINRICH**