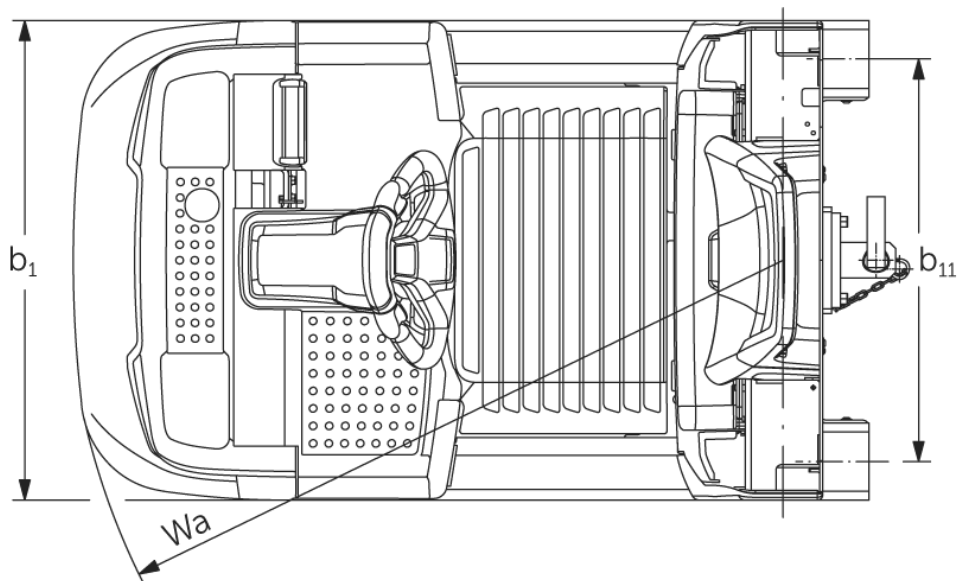
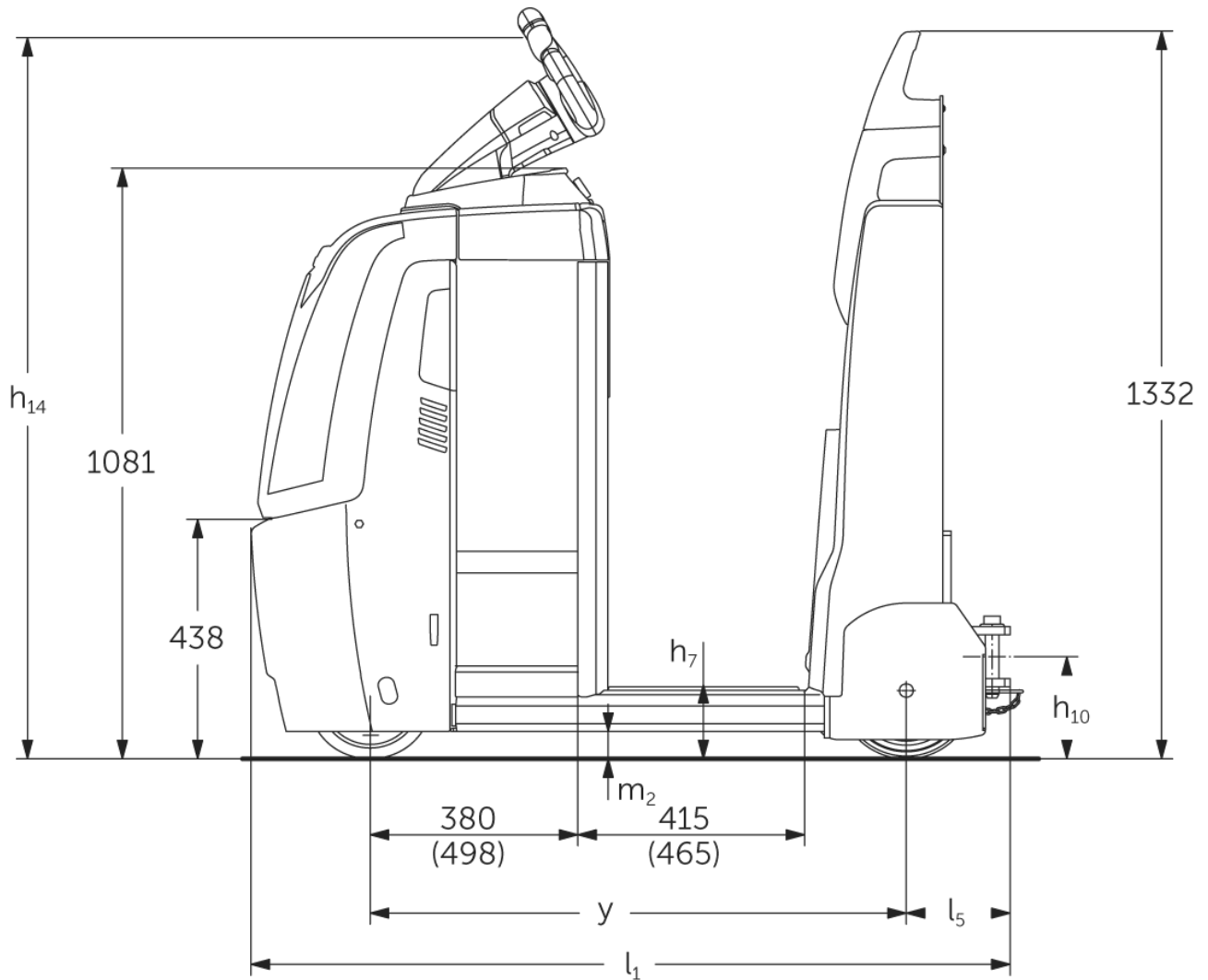




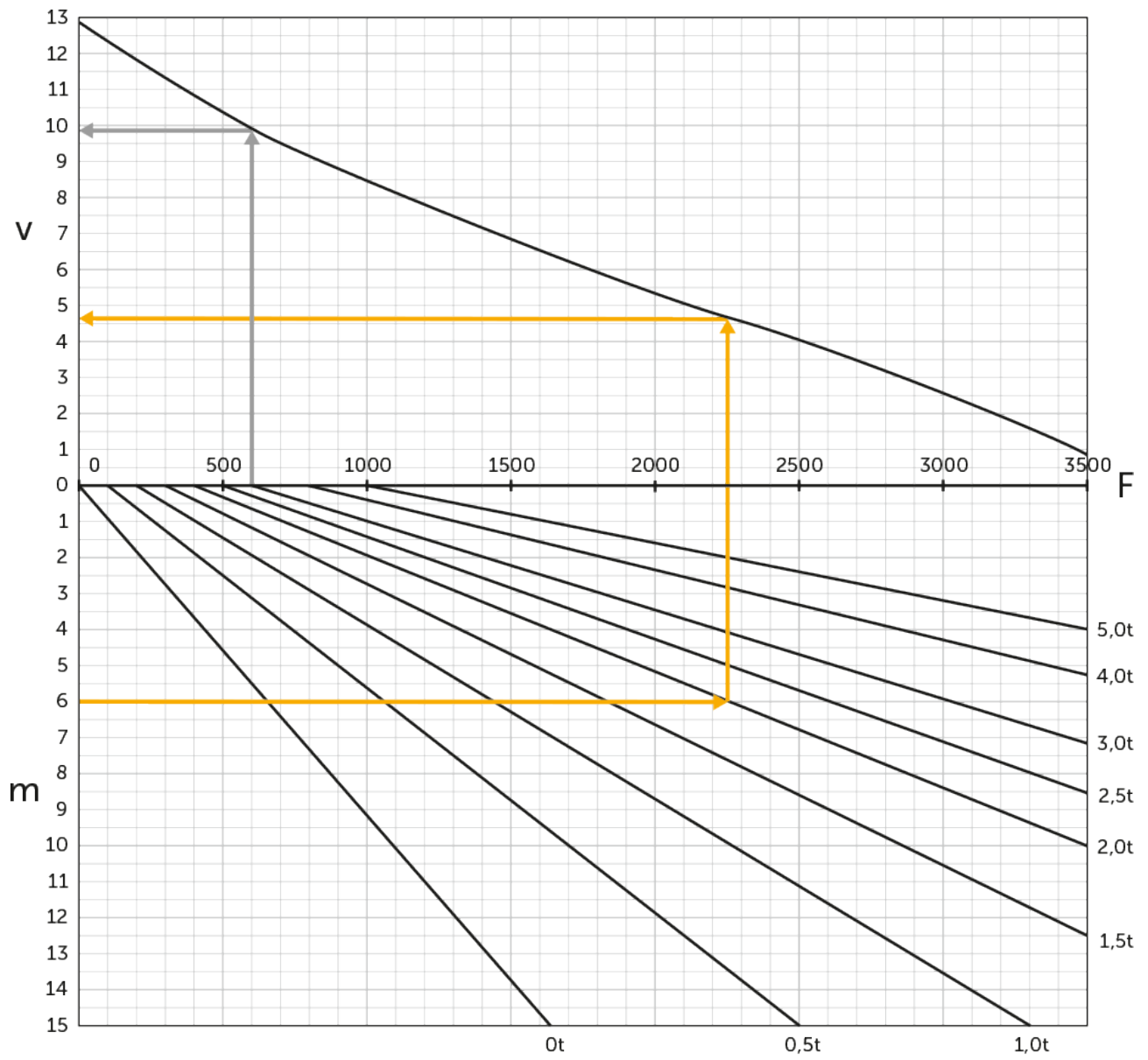
Echipament tractare **EZS 350**

Capacitate tractare: 5000 kg

EZS 350



EZS 350



Tabel VDI

Stând pe: 05/2024

Marca	1.1	Producător (nume abreviat)	Jungheinrich					
			EZS 350 L Std	EZS 350 L Comfort	EZS 350 XL Std	EZS 350 XL Comfort		
Marca	1.2	Domeniul de activitate al producătorului						
	1.3	Deplasare	Electric					
	1.4	Operare	Operare pe platformă					
	1.5.3	Capacitate tractare	Q	kg	5000			
	1.7	Forța de tracțiune nominală			1000			
	1.9	Ampatament	y	mm	980	1030	1098	1148
	Greutăți	2.1.1	Greutate totală (inclusiv baterie)			996	1006	1091
2.3		Sarcina de încărcare pe axa față / spate fără încărcătură			505 / 491	510 / 496	565 / 526	570 / 531
Roți / Suspension	3.1	Anvelope	Poliuretan / Super-elastice (SE)					
	3.2	Dimensiune anvelope, față	ø230 x 77					
	3.3	Dimensiune anvelope, spate	ø250 x 80					
	3.5	Roți, număr față / spate (x = condus)	1x/2					
	3.7	Ecartament, spate	b11	mm	680			
Dimensiuni de bază	4.8	Înălțimea scaunului / înălțime în picioare	h7	mm	135			
	4.9	Înălțimea minimă/maximă a manșei de comandă în poziția de deplasare	h14	mm	1320			
	4.12	Înălțime cuplă	h10	mm	158			
	4.19	Lungime totală	l1	mm	1390	1440	1508	1558
	4.21.1	Lățime totală	b1	mm	810			
	4.32	Garda la sol, centrul ampatamentului	m2	mm	50			
	4.35	Rază de întoarcere	Wa	mm	1210	1260	1328	1378
Date de performanță	5.1	Viteza de deplasare cu sarcină / fără sarcină			8 / 12,5			
	5.1.1	Viteză deplasare în marșarier cu/fără sarcină			6 / 6			
	5.5	Capacitate de remorcă cu sarcină			1000			
	5.6	Capacitate de remorcă maximă, cu sarcină / fără sarcină			3700 / 3700			
	5.10	Frână de parcare			electromagnetică / regenerativă			
Cu motor electric / Electronică	6.1	Motor de tracțiune, performanță S2 60 min			2,8			
	6.4	Tensiunea bateriei / capacitate nominală			24 / 465		24 / 620	
	6.5	Greutatea bateriei			370		470	
	6.6.1	Consumul de energie conform ciclului EN			1,15			
	6.6.2	Echivalent CO2 conform EN16796			0,6			
	Alte	8.1	Tipul unității de deplasare			AC speedCONTROL - control viteză		
10.7		nivelul zgomot conform EN12053, perceptut de urechea operatorului			dB (A)		66	

- Această fișă tehnică oferă doar valorile tehnice ale configurației standard, în conformitate cu directiva VDI 2198. Alte anvelope, tipuri de catarg sau echipamente suplimentare etc. pot avea ca rezultat valori diferite.

- Nr. VDI 4.9: Înălțimea este valabilă pentru varianta cu jetPILOT
- Nr. VDI 4.12: Valoarea pentru înălțime cuplaj este valabilă pentru un cuplaj simplu prin inserție. Pot fi obținute alte înălțimi de cuplare
- Nr. VDI 4.19: Deoarece sunt disponibile diverse sisteme de cuplare, indicația pentru lungimea totală este valabilă inclusiv printr-un cuplaj simplu prin inserție
- Nr. VDI 5.1: vezi diagrama capacității de tractare a sarcinii
- Nr. VDI 5.5: La această valoare este vorba despre forța de tracțiune nominală
- Nr. VDI 5.6: Vezi diagrama capacității de tractare a sarcinii

Jungheinrich România S.R.L
Ploiești West Park (PWP)
Strada Bruxelles nr. 17, 107025 Ariceștii Rahtivani
Județul Prahova,
România

office@jungheinrich.ro
www.jungheinrich.ro

Fabricile de producție germane din
Norderstedt, Moosburg și Landsberg
sunt certificate, la fel ca și centrul nostru
de piese de schimb originale din
Kaltenkirchen.

ISO 9001
ISO 14001



 **JUNGHEINRICH**