

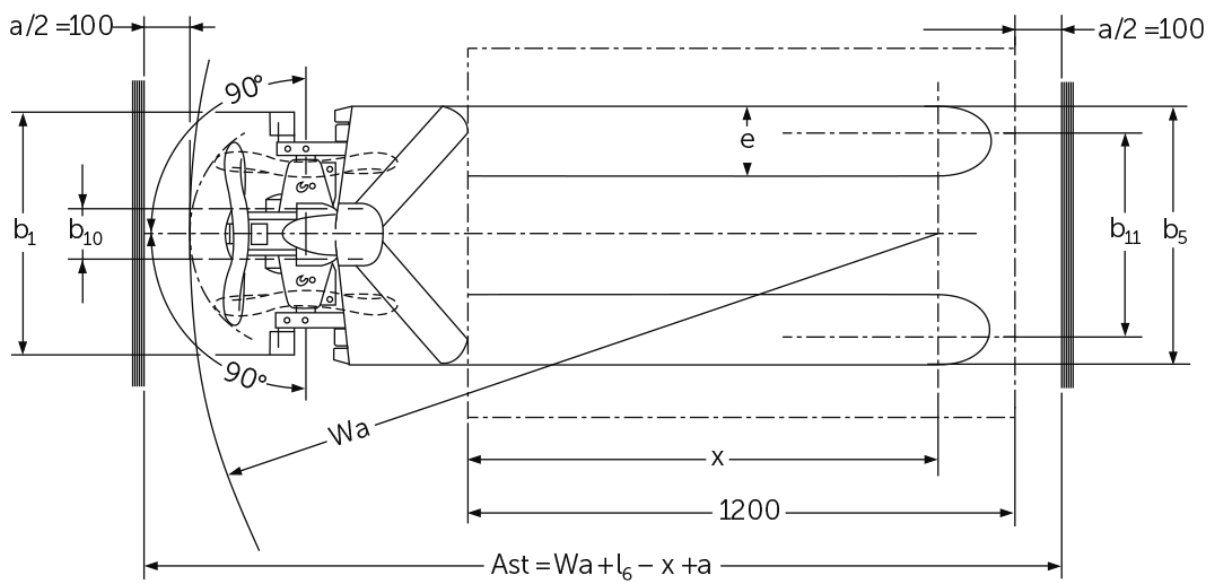
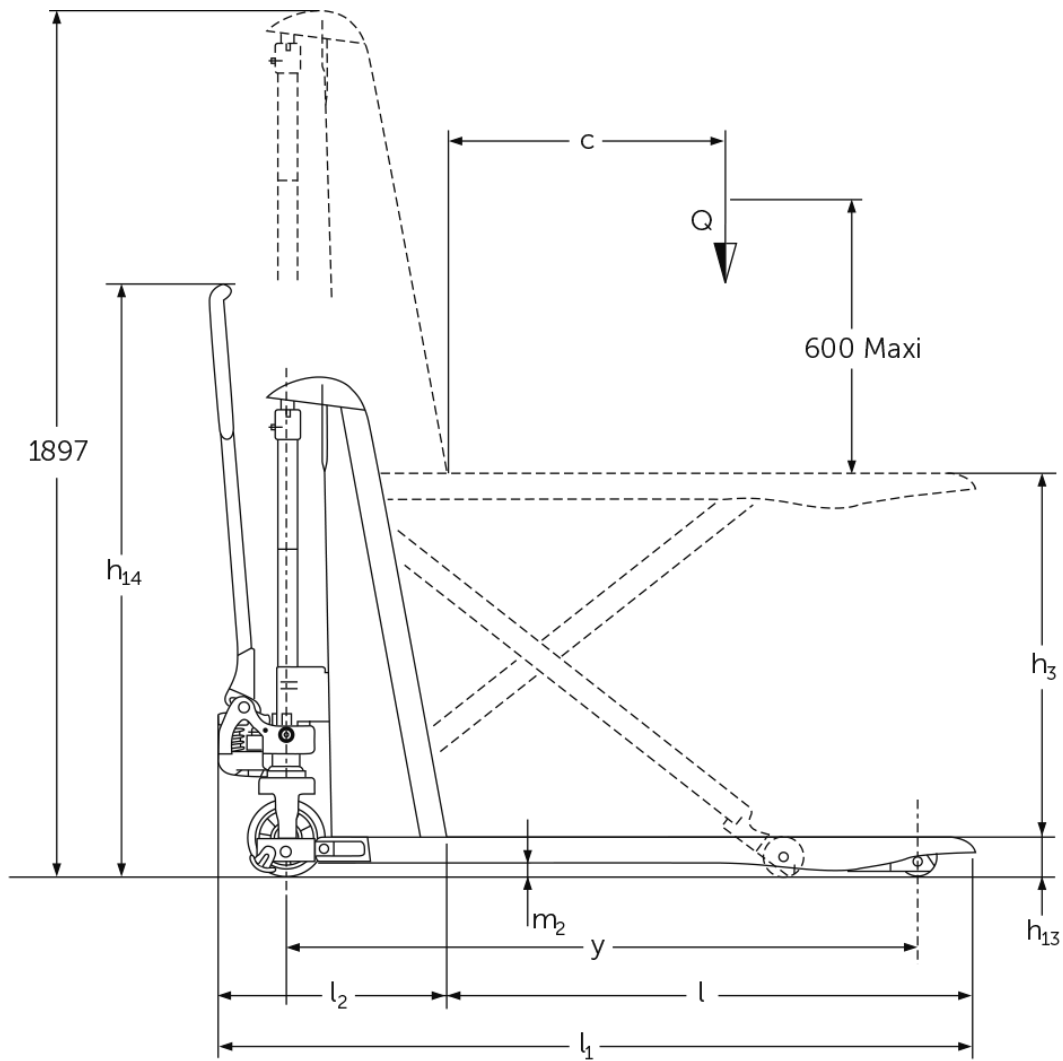


## **Transpalet manual tip foarfecă** **AMX 10 / 10e**

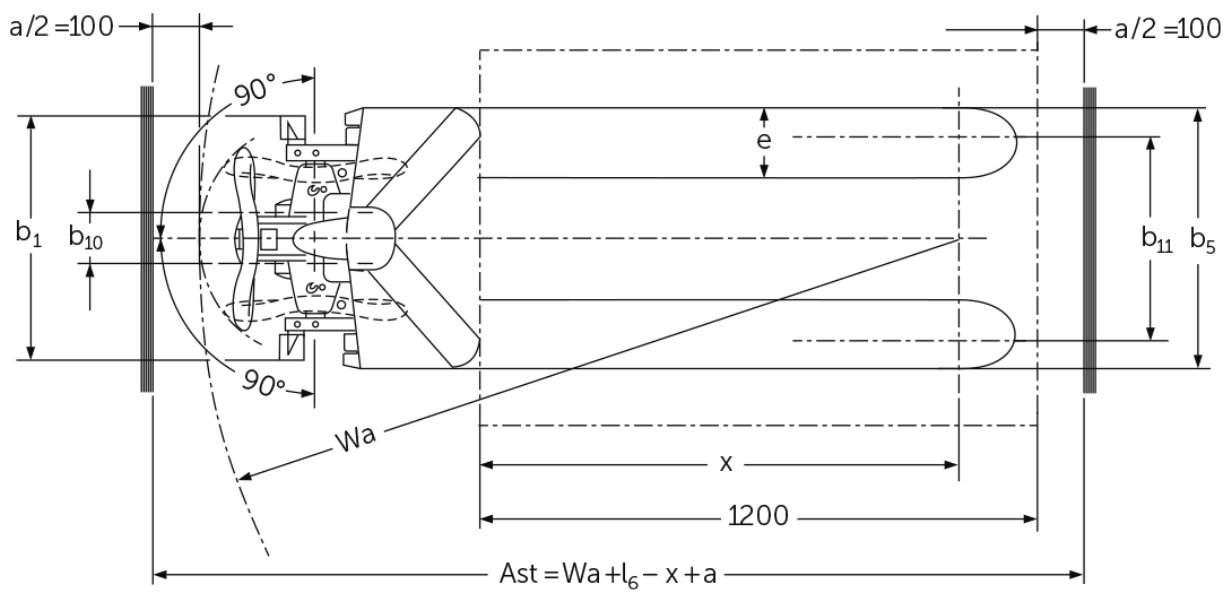
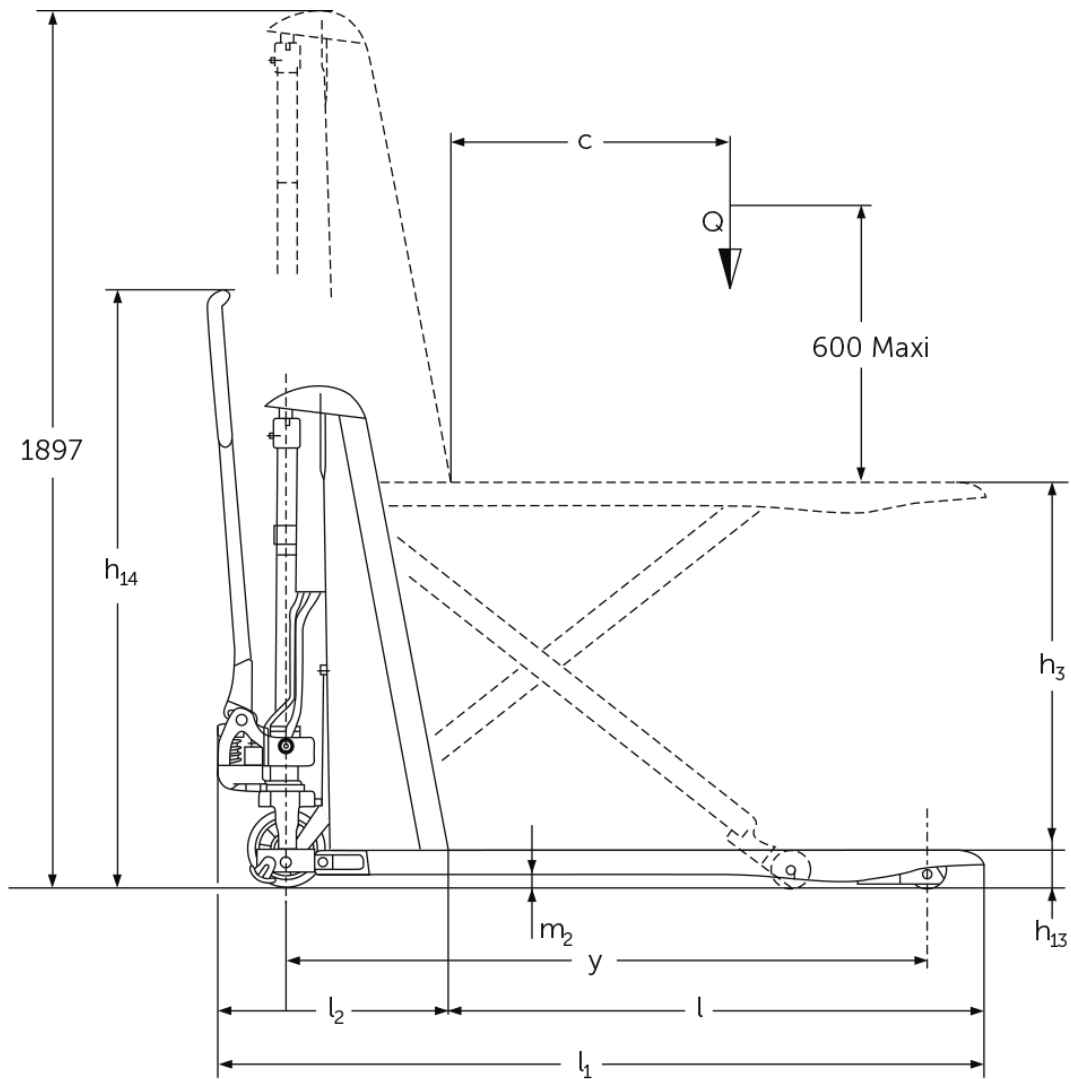
Înălțime de ridicare: 714 mm / Capacitate de încărcare: 1000 kg

**JUNGHEINRICH**

# AMX 10 / 10e



# AMX 10 / 10e



# Tabel VDI

Stând pe: 05/2024

Marca	1.1	Producător (nume abreviat)	Jungheinrich														
	1.2	Domeniul de activitate al producătorului	AMX 10e						AMX 10								
1.3	Deplasare		Electric	Manual													
			Manual														
1.4	Operare	Manual															
1.5	Capacitate de încărcare / sarcină	Q kg	1000														
1.6	Distanța față de centrul de greutate al sarcinii	c mm	600														
1.9	Ampatament	y mm	1383	-						1383	-						
Greutăți	2.1	Masa proprie	kg	195						157							
	2.2	Sarcina de încărcare pe axa față / spate cu încărcătură	kg	443 / 752	- / -						406 / 751	- / -					
	2.3	Sarcina de încărcare pe axa față / spate fără încărcătură	kg	136 / 59	- / -						101 / 56	- / -					
Roți / Suspension	3.1	Anvelope		C-GN	N-GN	V-GV	N-GN	C-GN	V-GV	C-GN	N-GN	V-GV	N-GN	C-GN	V-GV		
	3.2	Dimensiune anvelope, față		Ø 170 x 50	-						Ø 170 x 50	-					
	3.3	Dimensiune anvelope, spate		Ø 82 x 62	-						Ø 82 x 62	-					
	3.5	Roți, număr față / spate (x = condus)		2/2	-						2/2	-					
	3.6	Ecartament, față	b10 mm	109	-						109	-					
	3.7	Ecartament, spate	b11 mm	440	-						440	-					
	Dimensiuni de bază	4.4	Înălțime de ridicare a furcilor (h3)	h3 mm	714												
4.5		Înălțime catarg extins (h4)	h4 mm	1897	-						1897	-					
4.9		Înălțimea minimă/maximă a manșei de comandă în poziția de deplasare	h14 mm	1299	-						1299	-					
4.15		Înălțimea coborâtă	h13 mm	86													
4.19		Lungime totală	l1 mm	1650													
4.20		Lungimea până la baza furcilor	l2 mm	500	-						500	-					
4.21.1		Lățime totală	b1 mm	560			680			560			680				
4.22		Dimensiuni furci	s/e/l mm	53 x 150 x 1150	150 x 1150						53 x 150 x 1150	150 x 1150					
4.25		Distanța peste furci	b5 mm	560			680			560			680				
4.32		Garda la sol, centrul ampatamentului	m2 mm	30	-						30	-					
4.34.2		Lățime culoar de lucru (palet 800x1200 manipulat longitudinal)	Ast mm	2005	-						2005	-					
4.35	Rază de întoarcere	Wa mm	-						1635								
Date de performanță	5.3	Viteza de coborâre cu sarcină / fără sarcină	m/s	0,13 / 0,05	- / -						0,11 / 0,04	- / -					
Cu motor electric / Electronică	6.2	Motor de ridicare, performanță la S3	kW	0,5													
	6.4	Tensiunea bateriei / capacitate nominală	V / Ah	12 / 70													
	6.5	Greutatea bateriei	kg	24	-												

- Această fișă tehnică oferă doar valorile tehnice ale configurației standard, în conformitate cu directiva VDI 2198. Alte anvelope, tipuri de catarg sau echipamente suplimentare etc. pot avea ca rezultat valori diferite.

**Jungheinrich România S.R.L**  
Ploiești West Park (PWP)  
Strada Bruxelles nr. 17, 107025 Ariceștii Rahtivani  
Județul Prahova,  
România

office@jungheinrich.ro  
www.jungheinrich.ro

Fabricile de producție germane din  
Norderstedt, Moosburg și Landsberg  
sunt certificate, la fel ca și centrul nostru  
de piese de schimb originale din  
Kaltenkirchen.

ISO 9001  
ISO 14001



 **JUNGHEINRICH**