



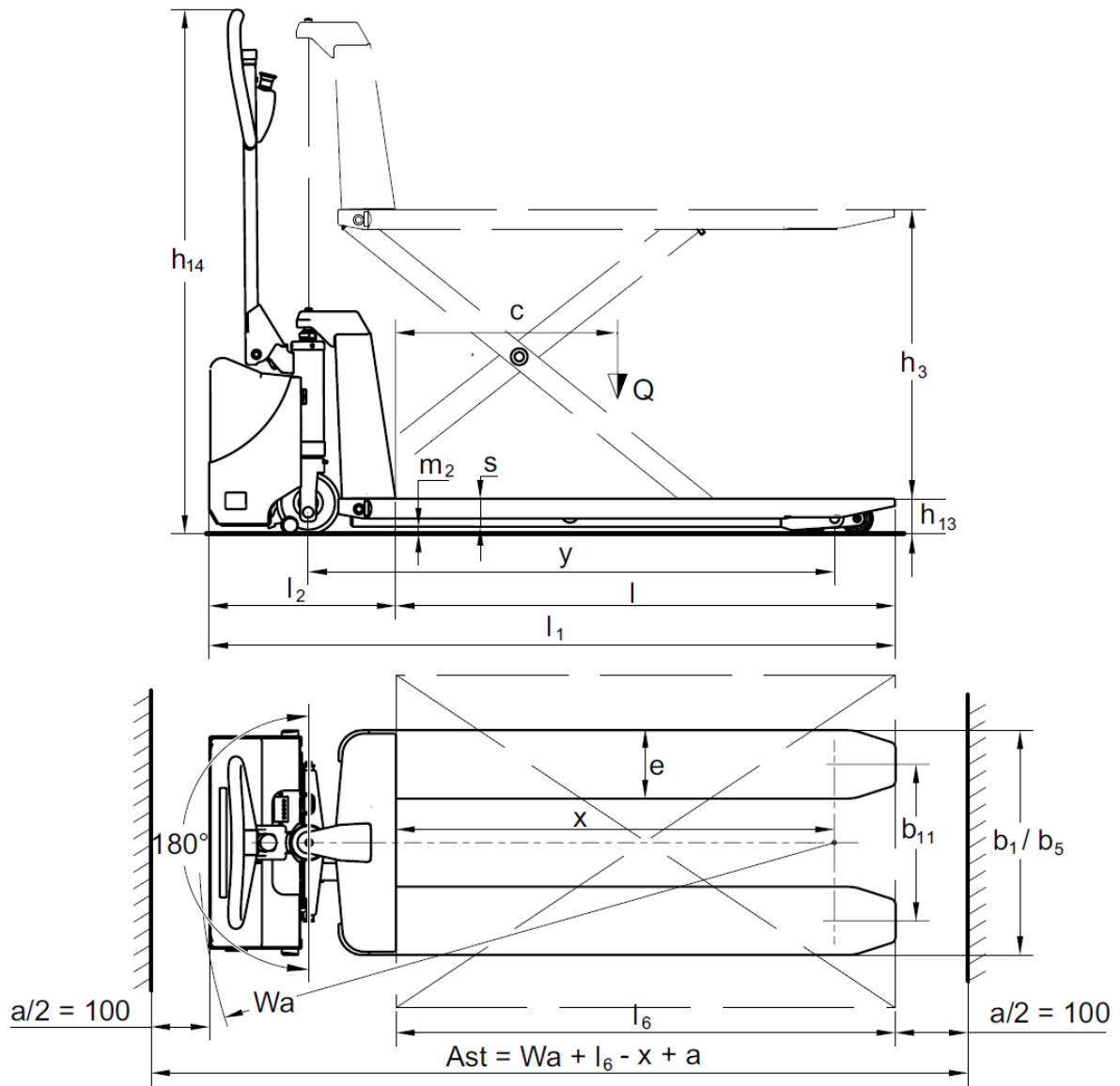
Transpalet manual

AMX I15 / I15 e / I15 p / I15 ep

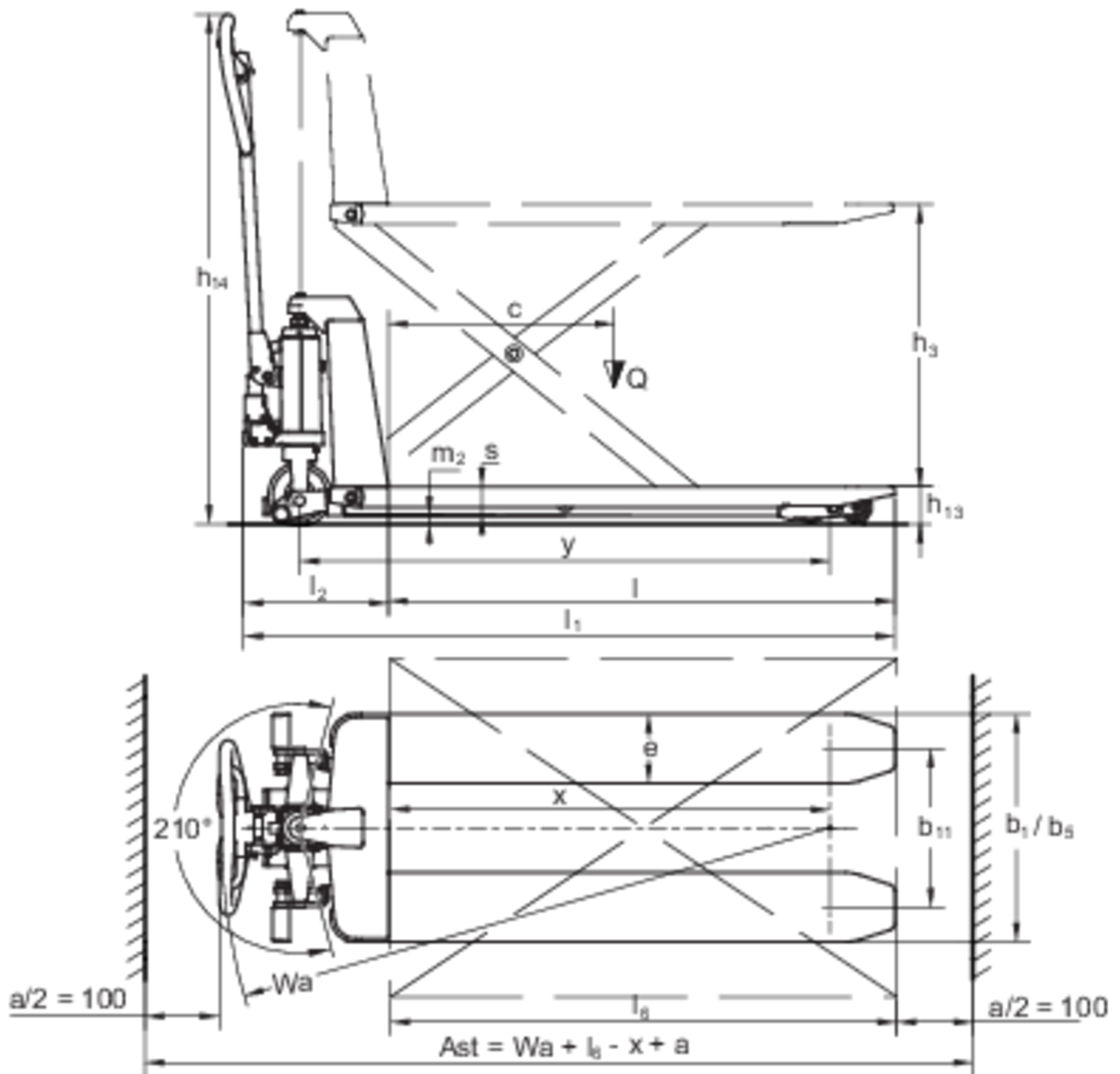
Înălțime de ridicare: 710 mm / Capacitate de încărcare: 1500 kg

JUNGHEINRICH

AMX I15 / I15 e / I15 p / I15 ep



AMX I15 / I15 e / I15 p / I15 ep



Tabel VDI

Stând pe: 05/2024

Marca	1.1	Producător (nume abreviat)	Jungheinrich									
			AMX I15e	AMX I15ep	AMX I15	AMX I15p						
Marca	1.2	Domeniul de activitate al producătorului										
	1.3	Deplasare	Manual									
	1.4	Operare	Manual									
	1.5	Capacitate de încărcare / sarcină	Q	kg	1500							
	1.6	Distanța față de centrul de greutate al sarcinii	c	mm	600							
	1.9	Ampatament	y	mm	1255							
	Greutăți	2.1	Masa proprie	kg	132				125			
2.2		Sarcina de încărcare pe axa față / spate cu încărcătură	kg	753 / 357	753 / 387	720 / 358	750 / 358					
2.3		Sarcina de încărcare pe axa față / spate fără încărcătură	kg	40 / 100				38 / 70				
Roți / Suspension	3.1	Anvelope	N-BN V-BV N-BN V-BV N-BN V-BV N-BN V-BV									
	3.2	Dimensiune anvelope, față	Ø 150x45									
	3.3	Dimensiune anvelope, spate	Ø 75x68									
	3.5	Roți, număr față / spate (x = condus)	2/4									
	3.6	Ecartament, față	b10	mm	145							
	3.7	Ecartament, spate	b11	mm	440							
	Dimensiuni de bază	4.4	Înălțime de ridicare a furcilor (h3)	h3	mm	710						
4.9		Înălțimea minimă/maximă a manșei de comandă în poziția de deplasare	h14	mm	1270				1230			
4.15		Înălțimea coborâtă	h13	mm	85							
4.19		Lungime totală	l1	mm	1645				1580			
4.20		Lungimea până la baza furcilor	l2	mm	445				340			
4.21.1		Lățime totală	b1	mm	540							
4.22		Dimensiuni furci	s/ e/l	mm	50 x 163 x 1200							
4.25		Distanța peste furci	b5	mm	540							
4.32		Garda la sol, centrul ampatamentului	m2	mm	19							
4.34.1		Lățime culoar de lucru (palet 1000x1200 manipulat transversal)	Ast	mm	1690				1630			
4.34.2		Lățime culoar de lucru (palet 800x1200 manipulat longitudinal)	Ast	mm	1890				1830			
4.35	Rază de întoarcere	Wa	mm	1540				1480				
Date de performanță	5.3	Viteza de coborâre cu sarcină / fără sarcină	m/s	0,07 / 0,05				0,15 / 0,09				
Cu motor electric / Electronică	6.4	Tensiunea bateriei / capacitate nominală	V / Ah	12 / 65				-				
	6.5	Greutatea bateriei	kg	21				-				

- Această fișă tehnică oferă doar valorile tehnice ale configurației standard, în conformitate cu directiva VDI 2198. Alte anvelope, tipuri de catarg sau echipamente suplimentare etc. pot avea ca rezultat valori diferite.

- Nr. VDI 1.5: Începând de la o înălțime de ridicare de 470 mm capacitatea se reduce la 1 000 kg.

Jungheinrich România S.R.L
Ploiești West Park (PWP)
Strada Bruxelles nr. 17, 107025 Ariceștii Rahtivani
Județul Prahova,
România

office@jungheinrich.ro
www.jungheinrich.ro

Fabricile de producție germane din
Norderstedt, Moosburg și Landsberg
sunt certificate, la fel ca și centrul nostru
de piese de schimb originale din
Kaltenkirchen.

ISO 9001
ISO 14001



 **JUNGHEINRICH**