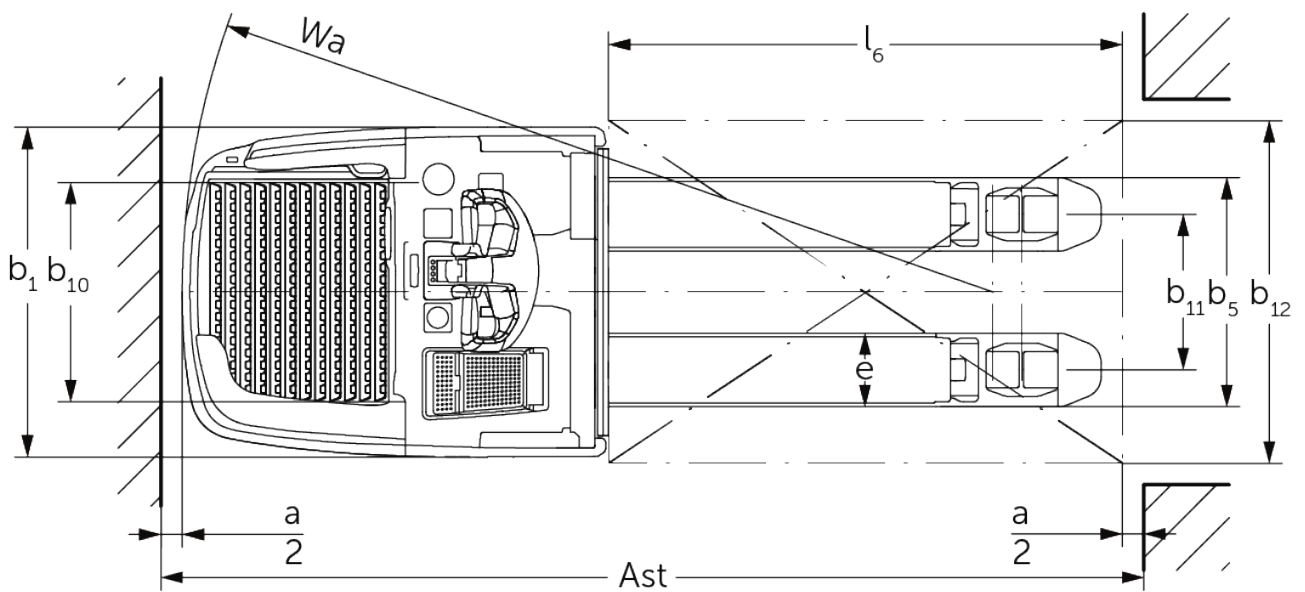




Transpalet electric cu platformă **ERE 225i**

Înălțime de ridicare: 122 mm / Capacitate de încărcare: 2500 kg

ERE 225i



Tabel VDI

Stând pe: 05/2024

| | | | | |
|---------------------------------|------------------------------------------------------------|------------------------------------------------------------------------|------------|------------------------|
| Marca | 1.1 | Producător (nume abreviat) | | Jungheinrich |
| | 1.2 | Domeniul de activitate al producătorului | | ERE 225i |
| | 1.3 | Deplasare | | Electric |
| | 1.4 | Operare | | Manșă de comandă |
| | 1.5 | Capacitate de încărcare / sarcină | Q kg | 2500 |
| | 1.6 | Distanța față de centrul de greutate al sarcinii | c mm | 600 |
| | 1.8 | Distanța de încărcare, între centrul axei motoare și furcă | x mm | 898 |
| | 1.9 | Ampatament | y mm | 1255 |
| Greutăți | 2.1.1 | Greutate totală (inclusiv baterie) | kg | 810 |
| | 2.2 | Sarcina de încărcare pe axa față / spate cu încărcătură | kg | 1390 / 1920 |
| | 2.3 | Sarcina de încărcare pe axa față / spate fără încărcătură | kg | 670 / 140 |
| Roți / Suspension | 3.1 | Anvelope | | Poliuretanic (PU) |
| | 3.2 | Dimensiune anvelope, față | | ø 230 x 77 |
| | 3.3 | Dimensiune anvelope, spate | | ø 85 x 110 / ø 85 x 85 |
| | 3.4 | Roți suplimentare | | ø 140 x 57 |
| | 3.5 | Roți, număr față / spate (x = condus) | | 1x + 2 / 2 oder 4 |
| | 3.6 | Ecartament, față | b10 mm | 512 |
| | 3.7 | Ecartament, spate | b11 mm | 363 |
| Dimensiuni de bază | 4.4 | Înălțime de ridicare a furcilor (h3) | h3 mm | 120 |
| | 4.9 | Înălțimea minimă/maximă a manșei de comandă în poziția de deplasare | h14 mm | 1215 / 1275 |
| | 4.15 | Înălțimea coborâtă | h13 mm | 85 |
| | 4.19 | Lungime totală | l1 mm | 2139 |
| | 4.20 | Lungimea până la baza furcilor | l2 mm | 989 |
| | 4.21.1 | Lățime totală | b1 mm | 770 |
| | 4.22 | Dimensiuni furci | s/e/l mm | 56 x 172 x 1150 |
| | 4.25 | Distanța peste furci | b5 mm | 535 |
| | 4.32 | Garda la sol, centrul ampatamentului | m2 mm | 18 |
| | 4.34.1 | Lățime culoar de lucru (palet 1000x1200 manipulat transversal) | Ast mm | 2346 |
| | 4.34.2 | Lățime culoar de lucru (palet 800x1200 manipulat longitudinal) | Ast mm | 2396 |
| 4.35 | Rază de întoarcere | Wa mm | 1894 | |
| Date de performanță | 5.1 | Viteza de deplasare cu / fără sarcină (Efficiency drivePLUS) | km/h | 9 / 12 9 / 14 |
| | 5.2 | Viteza de ridicare cu sarcină / fără sarcină | m/s | 0,05 / 0,07 |
| | 5.3 | Viteza de coborâre cu sarcină / fără sarcină | m/s | 0,12 / 0,05 |
| | 5.7 | Gradabilitate cu / fără sarcină (Efficiency drivePLUS) | % | 8 / 16 8 / 16 |
| | 5.10 | Frână de parcare | | regenerativ |
| Cu motor electric / Electronică | 6.1 | Motor de tracțiune, performanță S2 60 min (Efficiency drivePLUS) | kW | 2,8 3,2 |
| | 6.2 | Motor de ridicare, performanță la S3 | kW | 2,2 |
| | 6.3 | Baterie conform DIN 43531/35/36 | | Jungheinrich Li-ion |
| | 6.4 | Tensiunea bateriei / capacitate nominală | V / Ah | 24 / 260 |
| | 6.5 | Greutatea bateriei | kg | 100 |
| | 6.6.1 | Consumul de energie conform ciclului EN (Efficiency PLUS) | kWh/h | 0,42 0,45 |
| | 6.6.2 | Echivalent CO2 conform EN16796 (Efficiency PLUS) | kg/h | 0,2 0,3 |
| | 6.7 | Randament de manipulare (Efficiency PLUS) | t/h | 205 210 |
| | 6.8 | Eficiență de manipulare în conformitate cu VDI 2198 (Eficiență PLUS) | t/kWh | 139 131 |
| 6.8.1 | Consumul de energie la randament maxim (Efficiency PLUS) | kWh/h | 1,48 1,6 | |

| | | | | |
|-------------------------------------------------------------------------------------------------------------------------------------------------------------------------------------------------------------------------------|------|------------------------------------------------------------------|--------|------|
| Alte | 10.7 | nivelul zgomot conform EN12053, perceput de urechea operatorului | dB (A) | 67,1 |
| - Această fișă tehnică oferă doar valorile tehnice ale configurației standard, în conformitate cu directiva VDI 2198. Alte anvelope, tipuri de catarg sau echipamente suplimentare etc. pot avea ca rezultat valori diferite. | | | | |

Valorile din tabel sunt valabile pentru platforma fixă, cu compartiment baterie integrat tip M, baterie 260Ah, lungime furci 1 150 mm, secțiune de susținere a sarcinii ridicată.

Înălțime de urcare platformă pentru operator: 202/214 mm (platformă pentru operator standard/suspensie platformă pentru operator reglabilă).
Gardă la sol platformă pentru operator: 117/98 mm (platformă pentru operator standard/platformă pentru operator compactă).

- Nr. VDI 1.8: Secțiune de susținere a sarcinii coborâtă: x + 66 mm.

- Nr. VDI 1.9: Secțiune de susținere a sarcinii coborâtă: y + 66 mm.

Nr. VDI 4.19: Cu platformă compactă pentru operator: l1 - 103 mm.

Nr. VDI 4.20: Cu platformă compactă pentru operator: l2 - 103 mm.

- Nr. VDI 4.34.1: Pe diagonală conform VDI: Lățime culoar de lucru + 357 mm. Cu platformă compactă pentru operator: Lățime culoar de lucru - 108 mm.

- Nr. VDI 4.34.2: Pe diagonală conform VDI: Lățime culoar de lucru + 199 mm. Cu platformă compactă pentru operator: Lățime culoar de lucru - 108 mm.

Nr. VDI 4.35: Secțiune de susținere a sarcinii coborâtă: Wa + 66 mm. Cu platformă compactă pentru operator: Lățime culoar de lucru - 108 mm.

Jungheinrich România S.R.L
Ploiești West Park (PWP)
Strada Bruxelles nr. 17, 107025 Ariceștii Rahtivani
Județul Prahova,
România

office@jungheinrich.ro
www.jungheinrich.ro

Fabricile de producție germane din
Norderstedt, Moosburg și Landsberg
sunt certificate, la fel ca și centrul nostru
de piese de schimb originale din
Kaltenkirchen.

ISO 9001
ISO 14001



 **JUNGHEINRICH**