



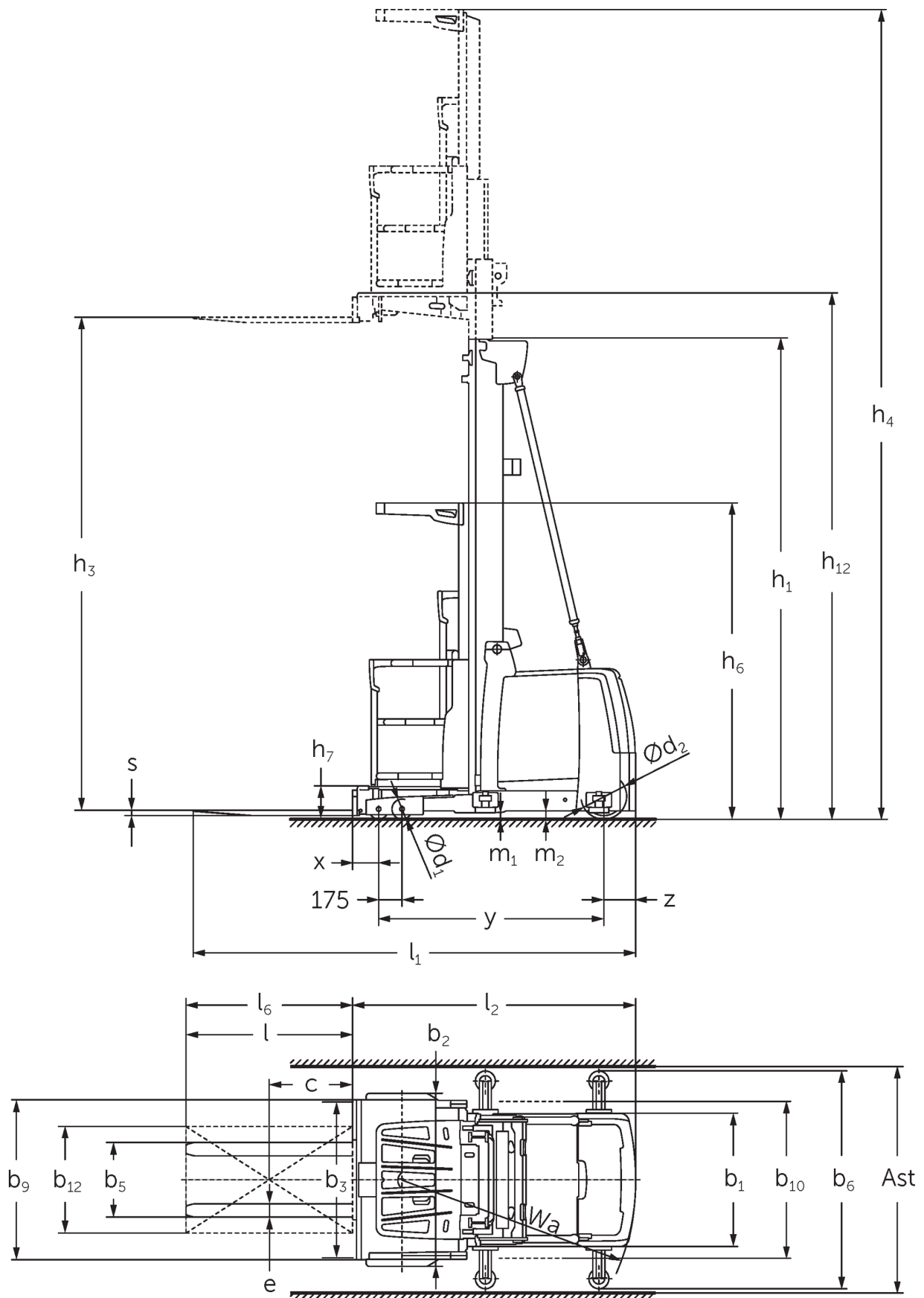
## Вертикальный подборщик заказов **EKS 310 / 412**

высота подъема: 7000-9000 мм / Грузоподъемность: 1200 кг

# EKS 310 / 412



# EKS 310 / 412



# EKS 310 / 412



# EKS 310 / 412

| EKS 310 Z, EKS 310 L, EKS 310 O                                  | Ход (h3) | Высота мачты втянута (h1) | Свободный лифт (h2) | Высота мачты увеличена (h4) |
|--|----------|---------------------------|---------------------|-----------------------------|
| Двойная мачта ZT   | 2800 мм  | 2325 мм                   |                     | 5170 мм                     |
|  | 3500 мм  | 2550 мм                   |                     | 5870 мм                     |
| Тройная мачта DT   | 4750 мм  | 2370 мм                   |                     | 7120 мм                     |
| Тройная мачта DZ   | 4750 мм  | 2370 мм                   |                     | 7120 мм                     |
| EKS 310 Z, EKS 310 L, EKS 310 O, EKS 412 Z, EKS 412 L, EKS 412 O | Ход (h3) | Высота мачты втянута (h1) | Свободный лифт (h2) | Высота мачты увеличена (h4) |
| Двойная мачта ZT   | 4250 мм  | 2950 мм                   |                     | 6620 мм                     |
|  | 5000 мм  | 3330 мм                   |                     | 7370 мм                     |
|  | 5500 мм  | 3600 мм                   |                     | 7870 мм                     |
|  | 6000 мм  | 3850 мм                   |                     | 8370 мм                     |
| Тройная мачта DT   | 5500 мм  | 2610 мм                   |                     | 7870 мм                     |
|  | 6000 мм  | 2780 мм                   |                     | 8370 мм                     |
|  | 6500 мм  | 2940 мм                   |                     | 8870 мм                     |
|  | 7000 мм  | 3110 мм                   |                     | 9370 мм                     |
| Тройная мачта DZ   | 5500 мм  | 2610 мм                   | 240 мм              | 7870 мм                     |
|  | 6000 мм  | 2780 мм                   | 410 мм              | 8370 мм                     |
|  | 6500 мм  | 2940 мм                   | 570 мм              | 8870 мм                     |
|  | 7000 мм  | 3110 мм                   | 740 мм              | 9370 мм                     |
| EKS 412 Z, EKS 412 L, EKS 412 O                                  | Ход (h3) | Высота мачты втянута (h1) | Свободный лифт (h2) | Высота мачты увеличена (h4) |
| Двойная мачта ZT   | 6500 мм  | 4125 мм                   |                     | 8870 мм                     |
|  | 7500 мм  | 4650 мм                   |                     | 9870 мм                     |
|  | 8500 мм  | 5150 мм                   |                     | 10870 мм                    |
| Тройная мачта DT   | 7500 мм  | 3275 мм                   |                     | 9870 мм                     |
|  | 8000 мм  | 3440 мм                   |                     | 10370 мм                    |
|  | 8500 мм  | 3610 мм                   |                     | 10870 мм                    |
|  | 9000 мм  | 3810 мм                   |                     | 11370 мм                    |
| Тройная мачта DZ   | 7500 мм  | 3275 мм                   | 905 мм              | 9870 мм                     |
|  | 8000 мм  | 3440 мм                   | 1070 мм             | 10370 мм                    |
|  | 8500 мм  | 3610 мм                   | 1240 мм             | 10870 мм                    |
|  | 9000 мм  | 3810 мм                   | 1440 мм             | 11370 мм                    |

|                                |                  |  |           |                                      |                 |                 |                 |                 |                 |
|--------------------------------|------------------|--|-----------|--------------------------------------|-----------------|-----------------|-----------------|-----------------|-----------------|
| идентификатор                  | 1.1              | Производитель (краткое название)                             |           | Jungheinrich                         |                 |                 |                 |                 |                 |
|                                | 1.2              | Обозначение модели   |           | EKS 310 Z                            | EKS 310 L       | EKS 310 O       | EKS 412 Z       | EKS 412 L       | EKS 412 O       |
|                                | 1.3              | Привод   |           | Электро                              |                 |                 |                 |                 |                 |
|                                | 1.4              | Управление   |           | Комплектовщик                        |                 |                 |                 |                 |                 |
|                                | 1.5              | Мощность / нагрузка  | Q кг      | 1000                                 |                 |                 | 1200            |                 |                 |
|                                | 1.6              | Расстояние до центра тяжести груза                           | c мм      | 400                                  |                 |                 |                 |                 |                 |
|                                | 1.8              | Расстояние до груза (от оси пер. колес до спинки вил)        | x мм      | 155                                  |                 |                 |                 |                 |                 |
|                                | 1.9              | Расстояние между осями колес                                 | y мм      | 1520                                 |                 |                 | 1690            |                 |                 |
| масса                          | 2.1.1            | Собственный вес (включая аккумулятор)                        | кг        | 2550                                 |                 | 2500            | 3450            |                 | 3400            |
|                                | 2.2              | Нагрузка на ось с грузом передн./задн.                       | кг        | 2740 / 860                           | 2770 / 830      | 2695 / 855      | 3425 / 1255     | 3455 / 1195     | 3380 / 1220     |
|                                | 2.3              | Нагрузка на ось без груза передн./задн.                      | кг        | 1215 / 1335                          | 1270 / 1330     | 1195 / 1355     |                 | 1655 / 1795     | 1580 / 1820     |
| колеса/ходовая часть           | 3.1              | шины   |           | Полиуретан (PU)                      |                 |                 |                 |                 |                 |
|                                | 3.2              | Размер шин, передние   |           | Ø 150 x 100                          |                 |                 |                 |                 |                 |
|                                | 3.3              | Размер шин, задние   |           | Ø 250 x 80                           |                 |                 | Ø 343 x 114     |                 |                 |
|                                | 3.5              | Колеса, номер перед / зад (x = ведомый)                      |           | 4 / 1 x                              |                 |                 |                 |                 |                 |
| габаритные размеры             | 4.2              | Высота мачты втянута (h1)                                    | h1 мм     | 2950                                 |                 |                 | 3330            |                 |                 |
|                                | 4.4              | Ход (h3)   | h3 мм     | 4250                                 |                 |                 | 5000            |                 |                 |
|                                | 4.5              | Высота мачты увеличена (h4)                                  | h4 мм     | 6620                                 |                 |                 | 7370            |                 |                 |
|                                | 4.7              | Высота защитной крыши (кабины)                               | h6 мм     | 2370                                 |                 |                 |                 |                 |                 |
|                                | 4.8.1            | Высота площадки  | h7 мм     | 245                                  |                 |                 |                 |                 |                 |
|                                | 4.14             | Высота площадки в поднятом положении                         | h12 мм    | 4495                                 |                 |                 | 5245            |                 |                 |
|                                | 4.15             | Высота в опущенном положении                                 | h13 мм    | 60                                   |                 |                 |                 |                 |                 |
|                                | 4.19             | общая длина  | l1 мм     | 3095                                 | 3140            | 3085            | 3285            | 3330            | 3275            |
|                                | 4.20             | Длина, включая спинку вил                                    | l2 мм     | 1895                                 | 1885            |                 | 2085            | 2075            |                 |
|                                | 4.21.1           | габаритная ширина  | b1 мм     | 900                                  |                 |                 | 1000            |                 |                 |
|                                | 4.22             | размеры вилок  | s/ e/l мм | 40 x 100 x 1200                      | 50 x 100 x 1250 | 50 x 100 x 1200 | 40 x 100 x 1200 | 50 x 100 x 1250 | 50 x 100 x 1200 |
|                                | 4.25             | Расстояние между внешними сторонами вилок                    | b5 мм     | 560                                  |                 |                 |                 |                 |                 |
|                                | 4.31             | Просвет над полом, с грузом, под грузоподъемной мачтой       | m1 мм     | 50                                   |                 |                 |                 |                 |                 |
| 4.35                           | Радиус разворота | Wa мм  | 1643      |                                      |                 | 1845            |                 |                 |                 |
| рабочие характеристики         | 5.1              | Скорость хода с грузом/без груза                             | км/ч      | 10 / 10                              |                 |                 |                 |                 |                 |
|                                | 5.2              | Скорость подъема с грузом/без груза                          | м/сек     | 0,25 / 0,3                           |                 |                 |                 |                 |                 |
|                                | 5.3              | Скорость опускания с грузом/без груза                        | м/сек     | 0,3 / 0,25                           |                 |                 |                 |                 |                 |
|                                | 5.10             | Рабочий тормоз   |           | регенеративный                       |                 |                 |                 |                 |                 |
|                                | 5.11             | Стояночный тормоз  |           | электрический пружинный              |                 |                 |                 |                 |                 |
| Электродвигатель / Электроника | 6.1              | Двигатель хода, мощность S2 60 мин                           | кВт       | 3                                    |                 |                 | 6               |                 |                 |
|                                | 6.2              | Двигатель подъема, мощность при S3                           | кВт       | 8                                    |                 |                 |                 |                 |                 |
|                                | 6.3              | Аккумулятор согласно DIN 43531/35/36                         |           | 6 PzS 930                            |                 |                 | 8 PzS 1240      |                 |                 |
|                                | 6.4              | Напряжение аккумулятора, номинальная емкость                 | V / Ач    | 24 / 930                             |                 |                 | 24 / 1240       |                 |                 |
|                                | 6.5              | Вес аккумулятора   | кг        | 700                                  |                 |                 | 910             |                 |                 |
| прочее                         | 8.1              | Тип управления движением                                     |           | Управление приводом переменного тока |                 |                 |                 |                 |                 |
|                                | 10.5             | Исполнение рулевого управления                               |           | электрическое                        |                 |                 |                 |                 |                 |
|                                | 10.7             | Уровень звукового давления согласно EN12053, трубка водителя | дБ(А)     | 60                                   |                 |                 | 65              |                 |                 |

- В соответствии с директивой VDI 2198 в таблице приведены технические характеристики только стандартного транспортного средства. При установке других шин, подъемных устройств, дополнительного оборудования и т.д. значения могут измениться.

Сертифицированными являются  
немецкие заводы в Нордерштедте и  
Мосбурге. ISO 9001  
ISO 14001

Подъемно-транспортные средства  
Jungheinrich отвечают европейским  
требованиям по безопасности.

