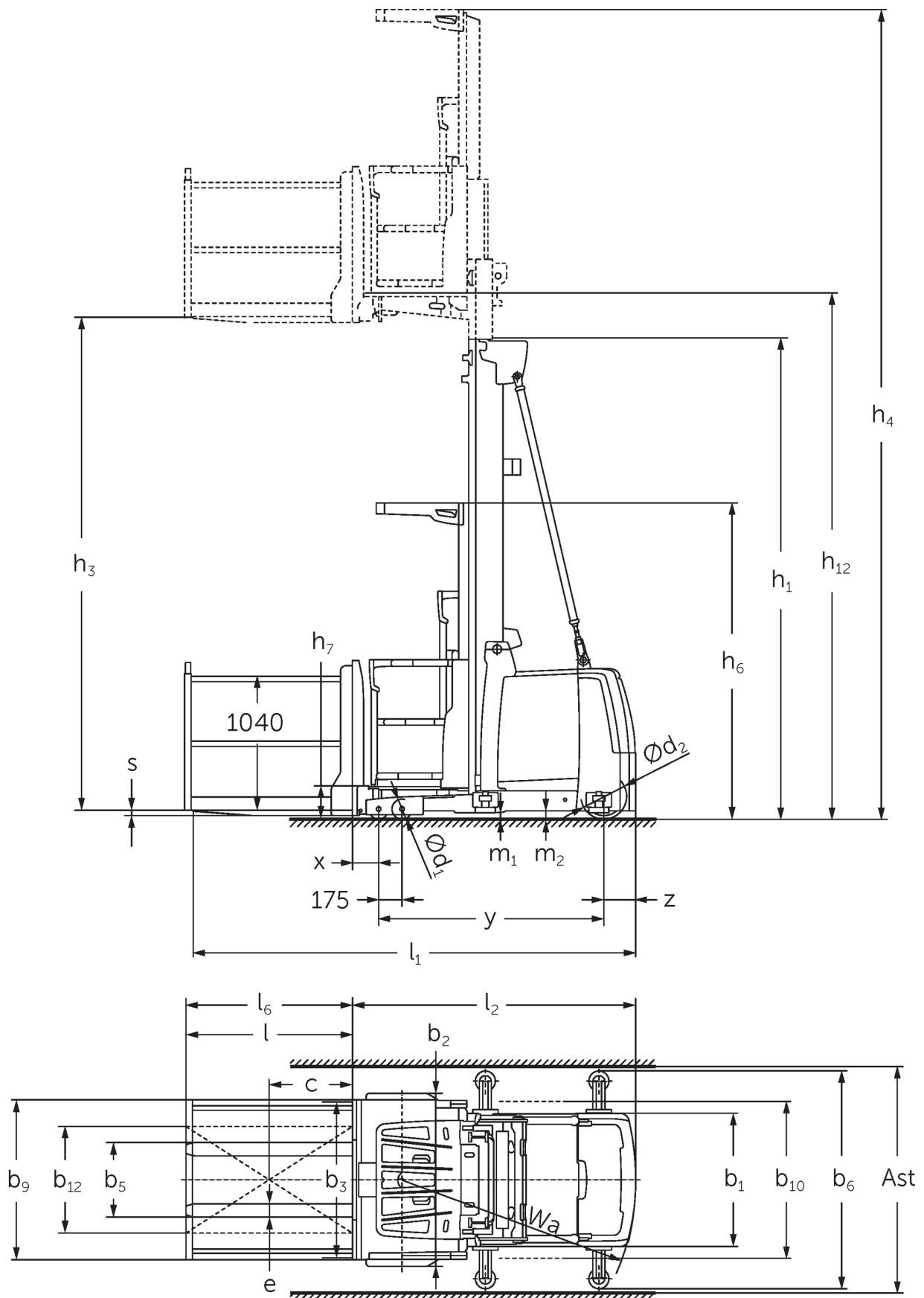




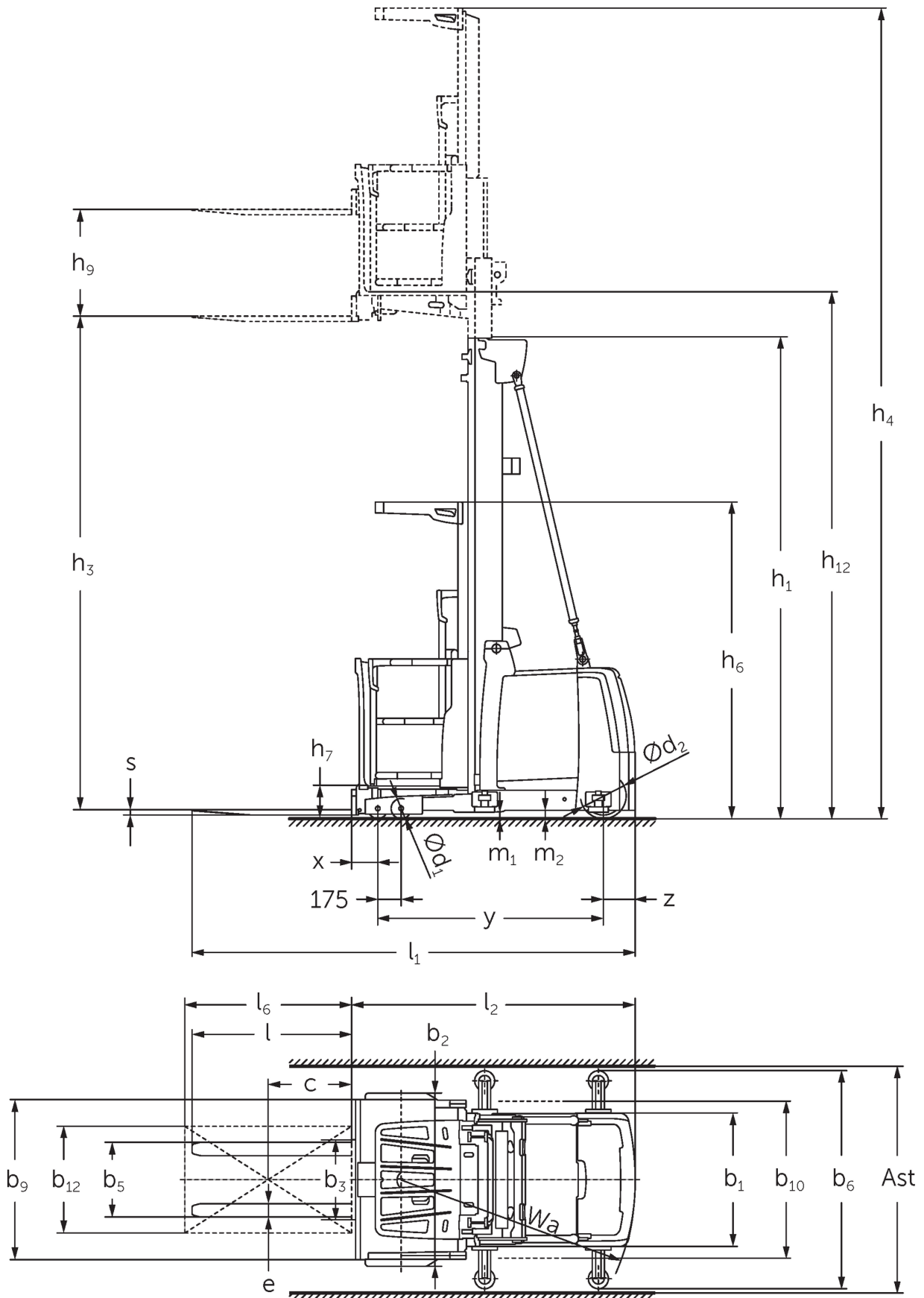
Вертикальный подборщик заказов **EKS 310s**

высота подъема: 4250-7000 мм / Грузоподъемность: 1000 кг

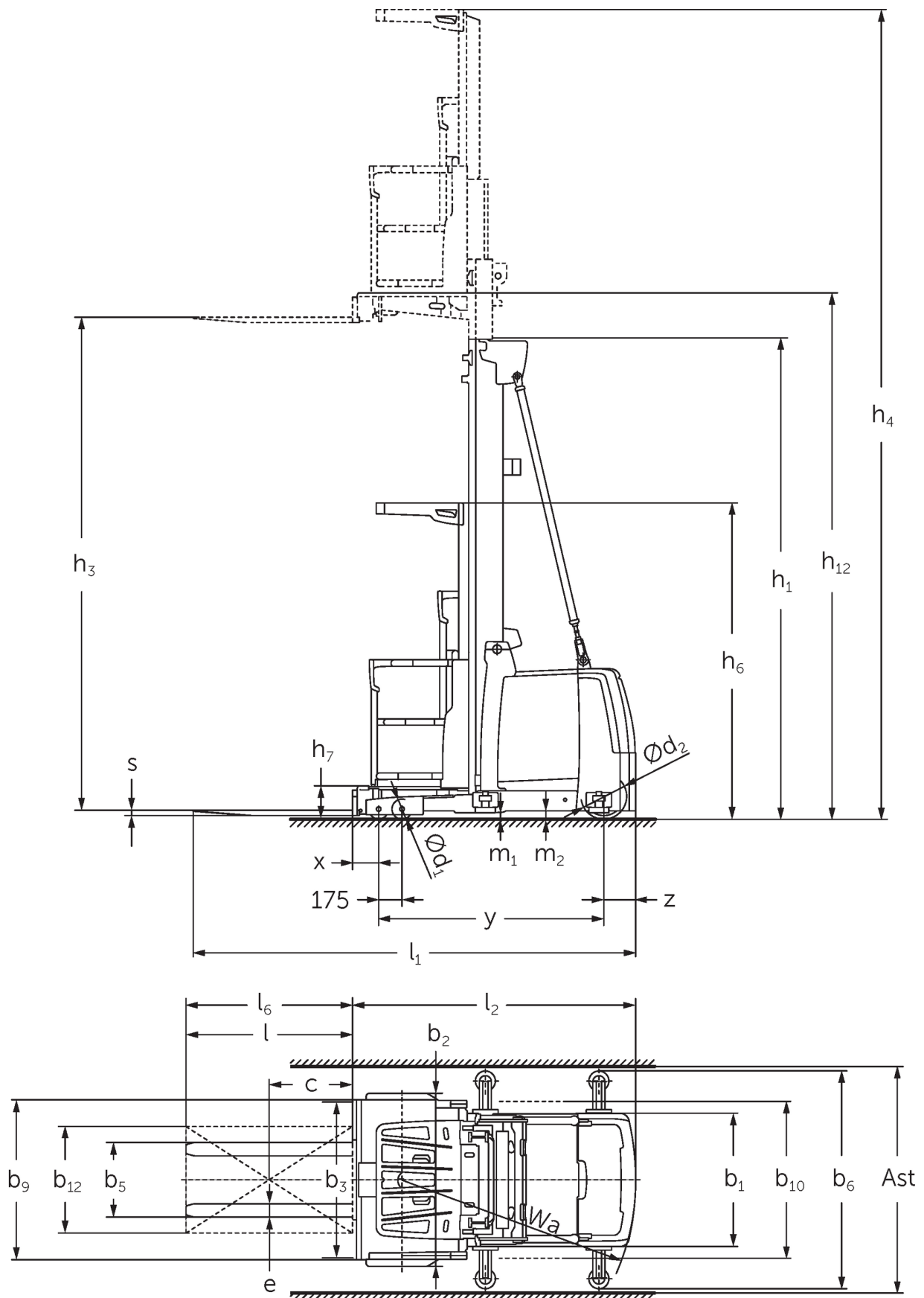
EKS 310s



EKS 310s



EKS 310s



EKS 310s

EKS 310s Z_I, EKS 310s Z_SF, EKS 310s L_I, EKS 310s L_SF, EKS 310s O_I, EKS 310s O_SF	Ход (h3)	Высота мачты втянута (h1)	Свободный лифт (h2)	Высота мачты увеличена (h4)
Двойная мачта ZT	2800 мм	2325 мм		5170 мм
	3500 мм	2550 мм		5870 мм
	4250 мм	2950 мм		6620 мм
	5000 мм	3330 мм		7370 мм
	5500 мм	3600 мм		7870 мм
	6000 мм	3850 мм		8370 мм
Тройная мачта DT	4750 мм	2370 мм		7120 мм
	5500 мм	2610 мм		7870 мм
	6000 мм	2780 мм		8370 мм
	6500 мм	2940 мм		8870 мм
	7000 мм	3110 мм		9370 мм
Тройная мачта DZ	4750 мм	2370 мм		7120 мм
	5500 мм	2610 мм	240 мм	7870 мм
	6000 мм	2780 мм	410 мм	8370 мм
	6500 мм	2940 мм	570 мм	8870 мм
	7000 мм	3110 мм	740 мм	9370 мм

идентификатор	1.1	Производитель (краткое название)		Jungheinrich			
	1.2	Обозначение модели		EKS 310s Z_I	EKS 310s Z_SF	EKS 310s L_I	EKS 310s
	1.3	Привод		Электро			
	1.4	Управление		Комплектовщик			
	1.5	Мощность / нагрузка	Q кг	1000			
	1.6	Расстояние до центра тяжести груза	c мм	400			
	1.8	Расстояние до груза (от оси пер. колес до спинки вил)	x мм	155			
	1.9	Расстояние между осями колес	y мм	1520			
масса	2.1.1	Собственный вес (включая аккумулятор)	кг	2600		2550	
	2.2	Нагрузка на ось с грузом передн./задн.	кг	2740 / 860	2770 / 830	2695 / 855	
	2.3	Нагрузка на ось без груза передн./задн.	кг	1240 / 1360	1270 / 1330	1195 / 1355	
колеса/ходовая часть	3.1	шины		Полиуретан (PU)			
	3.2	Размер шин, передние		Ø 150 x 100			
	3.3	Размер шин, задние		Ø 250 x 80			
	3.5	Колеса, номер перед / зад (x = ведомый)		4 / 1 x			
габаритные размеры	4.2	Высота мачты втянута (h1)	h1 мм	2950			
	4.4	Ход (h3)	h3 мм	4250			
	4.5	Высота мачты увеличена (h4)	h4 мм	6620			
	4.7	Высота защитной крыши (кабины)	h6 мм	2370			
	4.8.1	Высота площадки	h7 мм	245			
	4.14	Высота площадки в поднятом положении	h12 мм	4495			
	4.15	Высота в опущенном положении	h13 мм	60			
	4.19	общая длина	l1 мм	3095	3140	3085	
	4.20	Длина, включая спинку вил	l2 мм	1895	1885		
	4.21.1	габаритная ширина	b1 мм	900			
	4.22	размеры вил	s/ e/l мм	40 x 100 x 1200	50 x 100 x 1250	50 x 100 x 1200	
	4.25	Расстояние между внешними сторонами вил	b5 мм	560			
	4.31	Просвет над полом, с грузом, под грузоподъемной мачтой	m1 мм	50			
4.35	Радиус разворота	Wa мм	1643				
рабочие характеристики	5.1	Скорость хода с грузом/без груза	км/ч	11 / 11			
	5.2	Скорость подъема с грузом/без груза	м/сек	0,5 / 0,5			
	5.3	Скорость опускания с грузом/без груза	м/сек	0,5 / 0,4			
	5.10	Рабочий тормоз		регенеративный			
	5.11	Стояночный тормоз		электрический пружинный			
Электродвигатель / Электроника	6.1	Двигатель хода, мощность S2 60 мин	кВт	3			
	6.2	Двигатель подъема, мощность при S3	кВт	12			
	6.4	Напряжение аккумулятора, номинальная емкость	В / Ач	48 / 465			
	6.5	Вес аккумулятора	кг	740			
прочее	8.1	Тип управления движением		синхронный, переменного тока, с магнитным сопротивлением			
	10.5	Исполнение рулевого управления		электрическое			
	10.7	Уровень звукового давления согласно EN12053, трубка водителя	дБ(А)	59			

- В соответствии с директивой VDI 2198 в таблице приведены технические характеристики только стандартного транспортного средства. При установке других шин, подъемных устройств, дополнительного оборудования и т.д. значения могут измениться.

Сертифицированными являются
немецкие заводы в Нордерштедте и
Мосбурге. ISO 9001
ISO 14001

Подъемно-транспортные средства
Jungheinrich отвечают европейским
требованиям по безопасности.

