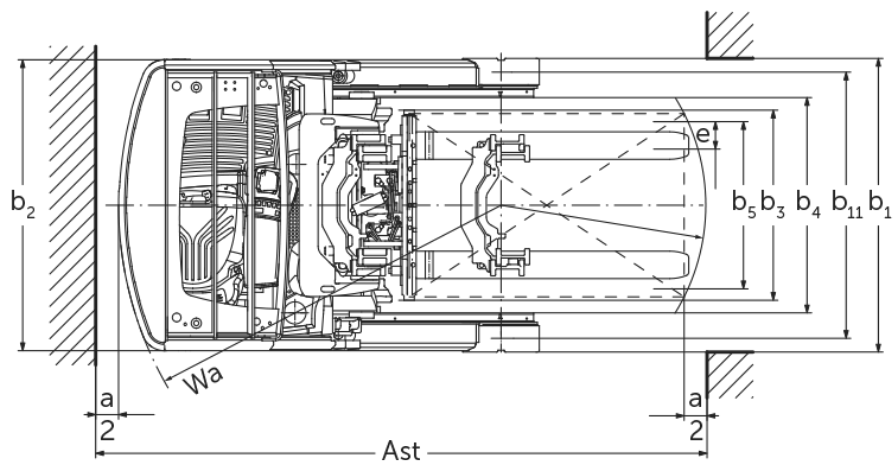
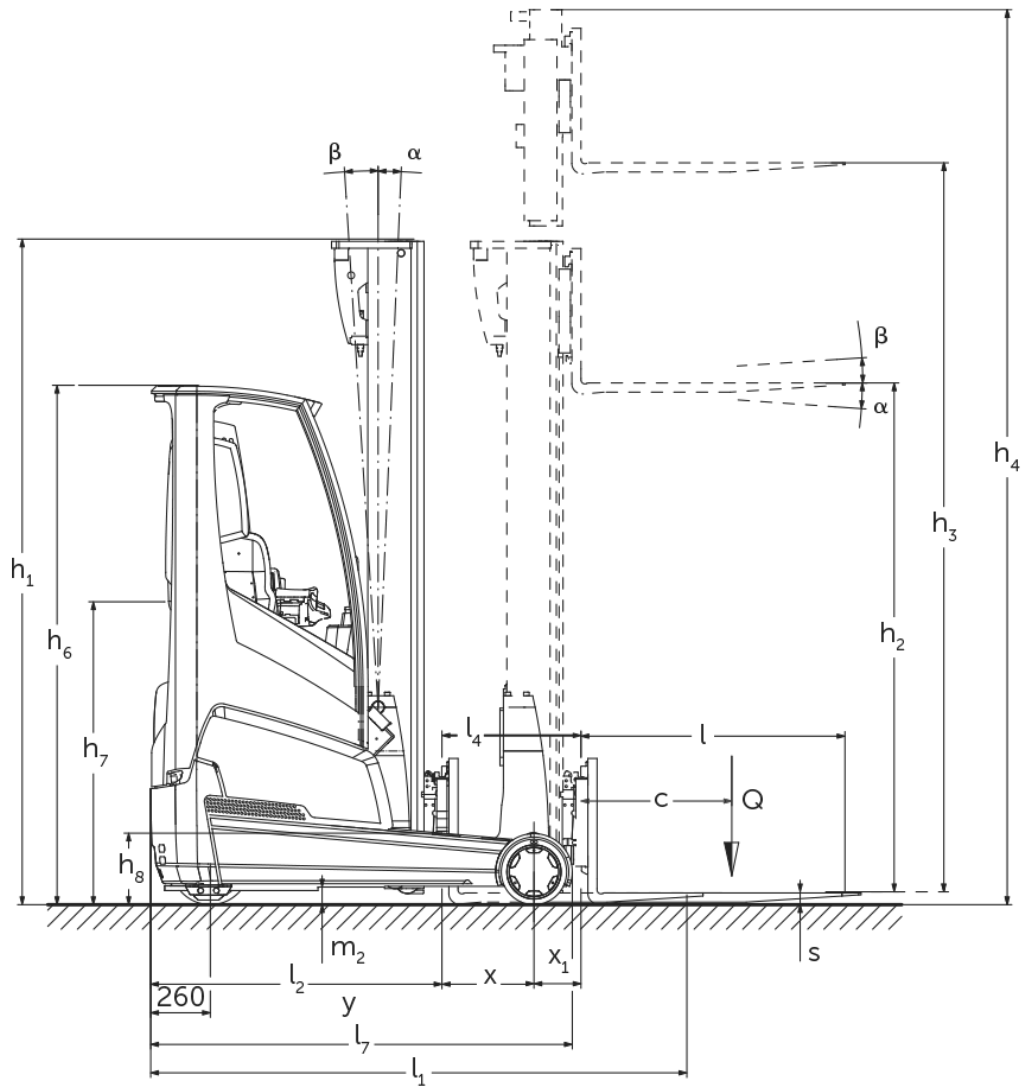




Электрический ричтрак **ETV 216i**

высота подъема: 4550-10700 мм / Грузоподъемность: 1600 кг

ETV 216i



ETV 216i

ETV 216i	Ход (h3)	Высота мачты втянута (h1)	Свободный лифт (h2)	Высота мачты увеличена (h4)	наклон мачты вперед/назад	Наклон вилочной каретки вперед/назад
Наклон вил / Тройная мачта DZ / холоднокатаная сталь	5000 мм	2200 мм	1546 мм	5654 мм		2 / 5 °
	5300 мм	2300 мм	1646 мм	5954 мм		2 / 5 °
	5600 мм	2400 мм	1746 мм	6254 мм		2 / 5 °
	5900 мм	2500 мм	1846 мм	6554 мм		2 / 5 °
	6500 мм	2700 мм	2046 мм	7154 мм		2 / 5 °
	6800 мм	2800 мм	2146 мм	7454 мм		2 / 5 °
	7100 мм	2900 мм	2246 мм	7754 мм		2 / 5 °
	7400 мм	3000 мм	2346 мм	8054 мм		2 / 5 °
	7700 мм	3100 мм	2446 мм	8354 мм		2 / 5 °
	8000 мм	3200 мм	2546 мм	8654 мм		2 / 5 °
	8300 мм	3300 мм	2646 мм	8954 мм		2 / 5 °
	8420 мм	3340 мм	2686 мм	9074 мм		2 / 5 °
	8720 мм	3440 мм	2786 мм	9374 мм		2 / 5 °
	9020 мм	3540 мм	2886 мм	9674 мм		2 / 5 °
	9410 мм	3670 мм	3016 мм	10064 мм		2 / 5 °
	9920 мм	3840 мм	3186 мм	10574 мм		2 / 5 °
	10250 мм	3950 мм	3296 мм	10904 мм		2 / 5 °
10520 мм	4040 мм	3386 мм	11174 мм		2 / 5 °	
10700 мм	4100 мм	3446 мм	11354 мм		2 / 5 °	
Наклон мачты / Тройная мачта DZ / холоднокатаная сталь	6500 мм	2700 мм	2046 мм	7154 мм	0,5 / 2 °	
	6800 мм	2800 мм	2146 мм	7454 мм	0,5 / 2 °	
	7100 мм	2900 мм	2246 мм	7754 мм	0,5 / 2 °	
	7310 мм	2970 мм	2316 мм	7964 мм	0,5 / 1 °	
	7400 мм	3000 мм	2346 мм	8054 мм	0,5 / 1 °	
	7700 мм	3100 мм	2446 мм	8354 мм	0,5 / 1 °	
	8000 мм	3200 мм	2546 мм	8654 мм	0,5 / 1 °	
	8300 мм	3300 мм	2646 мм	8954 мм	0,5 / 1 °	
	8420 мм	3340 мм	2686 мм	9074 мм	0,5 / 1 °	
	8720 мм	3440 мм	2786 мм	9374 мм	0,5 / 1 °	
9020 мм	3540 мм	2886 мм	9674 мм	0,5 / 1 °		
Наклон мачты / Тройная мачта DZ / Горячекатанный профиль	4550 мм	2050 мм	1396 мм	5204 мм	1 / 3 °	
	5000 мм	2200 мм	1546 мм	5654 мм	1 / 3 °	
	5240 мм	2280 мм	1626 мм	5894 мм	1 / 3 °	
	5300 мм	2300 мм	1646 мм	5954 мм	1 / 3 °	
	5450 мм	2350 мм	1696 мм	6104 мм	1 / 3 °	
	5600 мм	2400 мм	1746 мм	6254 мм	1 / 3 °	
	5720 мм	2440 мм	1786 мм	6374 мм	1 / 3 °	
	5900 мм	2500 мм	1846 мм	6554 мм	1 / 3 °	
	6200 мм	2600 мм	1946 мм	6854 мм	1 / 3 °	
	6500 мм	2700 мм	2046 мм	7154 мм	0,5 / 2 °	
	6800 мм	2800 мм	2146 мм	7454 мм	0,5 / 2 °	
	7100 мм	2900 мм	2246 мм	7754 мм	0,5 / 2 °	
	7310 мм	2970 мм	2316 мм	7964 мм	0,5 / 1 °	
	7400 мм	3000 мм	2346 мм	8054 мм	0,5 / 1 °	

Тройная мачта DZ / холоднокатаная
сталь

6200 мм

2600 мм

1946 мм

6854 мм

2 / 5 °

идентификатор	1.1	Производитель (краткое название)		Jungheinrich
	1.2	Обозначение модели		ETV 216i
	1.3	Привод		Электро
	1.4	Управление		сиденье поперечного расположения
	1.5	Мощность / нагрузка	Q кг	1600
	1.6	Расстояние до центра тяжести груза	c мм	600
	1.8	Расстояние до груза (от оси пер. колес до спинки вил)	x мм	401
	1.8.1	Расстояние до груза, с выдвинутой мачтой	мм	215
	1.9	Расстояние между осями колес	y мм	1410
масса	2.1.1	Собственный вес (включая аккумулятор)	кг	3438
	2.3	Нагрузка на ось без груза передн./задн.	кг	2292 / 1146
	2.4	Нагрузка на ось с выдвинутыми вилами с грузом передн./задн.	кг	902 / 4132
	2.5	Нагрузка на ось с задвинутыми вилами с грузом передн./задн.	кг	2024 / 3014
колеса/ходовая часть	3.1	шины		Полиуретан (PU)
	3.2	Размер шин, передние		Ø 343 x 114
	3.3	Размер шин, задние		Ø 285 x 100
	3.5	Колеса, номер перед / зад (x = ведомый)		1x / 2
	3.7	Ширина колеи, сзади	b11 мм	1168
габаритные размеры	4.1	наклон мачты вперед/назад	a/β °	1 / 3
	4.2	Высота мачты втянута (h1)	h1 мм	2300
	4.3	Свободный лифт (h2)	h2 мм	1646
	4.4	Ход (h3)	h3 мм	5300
	4.5	Высота мачты увеличена (h4)	h4 мм	5954
	4.7	Высота защитной крыши (кабины)	h6 мм	2263
	4.8	Высота сиденья / высота в положении стоя	h7 мм	1079
	4.10	Высота опорных консолей	h8 мм	309
	4.19	общая длина	l1 мм	2419
	4.20	Длина, включая спинку вил	l2 мм	1269
	4.21.1	габаритная ширина	b1 мм	1282
	4.21.2	габаритная ширина	b2 мм	1270
	4.22	размеры вил	s/e/l мм	40 x 120 x 1150
	4.23	Класс связи вилочного перевозчика		2B
	4.24	Ширина каретки вил	b3 мм	830
	4.25	Расстояние между внешними сторонами вил	b5 мм	335
	4.25.1	Расстояние между наружными сторонами вил (мин./макс.)	b5 мм	335 / 705
	4.26	Ширина между опорными консолями/грузовыми платформами	b4 мм	940
	4.28	Выдвижение рамы	мм	616
	4.32	Просвет над полом в середине расстояния между осями колес	m2 мм	80
4.34.1	Рабочая ширина (паллет 1000 x 1200 крест-накрест)	Ast мм	2713	
4.34.2	Рабочая ширина (поддон 800x1200 продольный)	Ast мм	2759	
4.35	Радиус разворота	Wa мм	1665	
4.37	Длина с опорными консолями	L7 мм	1837	
рабочие характеристики	5.1	Скорость хода с грузом/без груза (Efficiency drivePLUS)	км/ч	11 / 11 14 / 14
	5.2	Скорость подъема с грузом/без груза (Efficiency liftPLUS)	м/сек	0,35 / 0,7 0,59 / 0,81
	5.3	Скорость опускания с грузом/без груза (Efficiency liftPLUS)	м/сек	0,56 / 0,56 0,56 / 0,56
	5.4	Скорость бокового перемещения с грузом/без груза (Efficiency liftPLUS)	м/сек	0,18 / 0,18 0,24 / 0,24

	5.7	Способность к преодолению подъема с грузом/без груза (Efficiency drivePLUS)	%	8 / 12 8 / 12
	5.8	Макс. способность к преодолению подъема с грузом/без груза (Efficiency drivePLUS)	%	10 / 15 10 / 15
	5.9	Время разгона с грузом/без груза (Efficiency drivePLUS)	s	5,1 / 4,9 4,7 / 4,3
	5.10	Рабочий тормоз		электрическое
Электродвигатель / Электроника	6.1	Двигатель хода, мощность S2 60 мин (Efficiency drivePLUS)	кВт	6 8,5
	6.2	Двигатель подъема, мощность при S3 (Efficiency liftPLUS)	кВт	13,3 15,5
	6.4	Напряжение аккумулятора, номинальная емкость	В / Ач	51,2 / 390
	6.6	Расход электроэнергии согласно цикла VDI	кВт-ч/ ч	3,3
	6.6.1	расход электроэнергии согласно цикла EN (Efficiency PLUS)	кВт-ч/ ч	3,19 3,34
	6.6.2	CO2 эквивалент в соответствии с EN16796 (Efficiency PLUS)	кг/ч	1,7 1,8
	6.7	Производительность (Efficiency PLUS)	т/ч	59,68 71,2
	6.8.1	Расход электроэнергии при максимальной производительности обработки (Efficiency PLUS)	кВт-ч/ ч	3,09 4,18
прочее	10.1	Рабочее давление для навесного устройства	бар	150
	10.2	Расход масла для навесных агрегатов	л/мин	20
	10.7	Уровень звукового давления согласно EN12053, трубка водителя	дБ(А)	70

- В соответствии с директивой VDI 2198 в таблице приведены технические характеристики только стандартного транспортного средства. При установке других шин, подъемных устройств, дополнительного оборудования и т.д. значения могут измениться.

Efficiency: Стандартная комплектация | PLUS: Комплектация повышенной производительности

- № VDI 1.8: тип мачты влияет на расстояние до груза (от оси пер. колес до спинки вил) x
- № VDI 2.1.1: размеры батареи и исполнение мачты влияют на собственную массу и нагрузку на оси
- № VDI 2.3: размеры батареи и исполнение мачты влияют на собственную массу и нагрузку на оси
- № VDI 2.4: размеры батареи и исполнение мачты влияют на собственную массу и нагрузку на оси
- № VDI 2.5: размеры батареи и исполнение мачты влияют на собственную массу и нагрузку на оси
- № VDI 4.1: исполнение мачты определяет значения угла наклона
- № VDI 4.19: тип мачты и длина вил влияют на общую длину l1
- № VDI 4.20: тип мачты влияет на длину, включая спинку вил l2
- № VDI 4.28: тип мачты влияет на выдвигание рамы l4
- № VDI 4.34.1: тип мачты влияет на ширину рабочих проходов
- № VDI 4.34.2: тип мачты влияет на ширину рабочих проходов
- № VDI 6.6.1: PLUS относится к пакету эффективности drive&liftPLUS
- № VDI 6.6.2: PLUS относится к пакету эффективности drive&liftPLUS
- № VDI 6.7: PLUS относится к пакету эффективности drive&liftPLUS
- № VDI 6.8.1: PLUS относится к пакету эффективности drive&liftPLUS

Сертифицированными являются
немецкие заводы в Нордерштедте и
Мосбурге. ISO 9001
ISO 14001

Подъемно-транспортные средства
Jungheinrich отвечают европейским
требованиям по безопасности.

