

LI-ION
technology



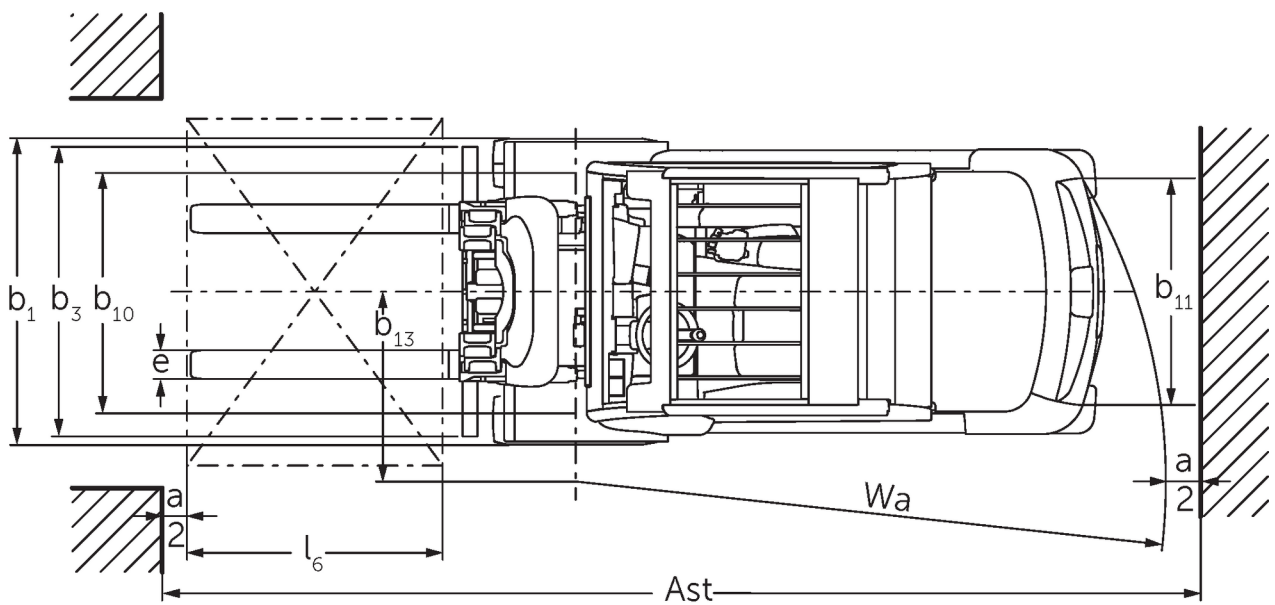
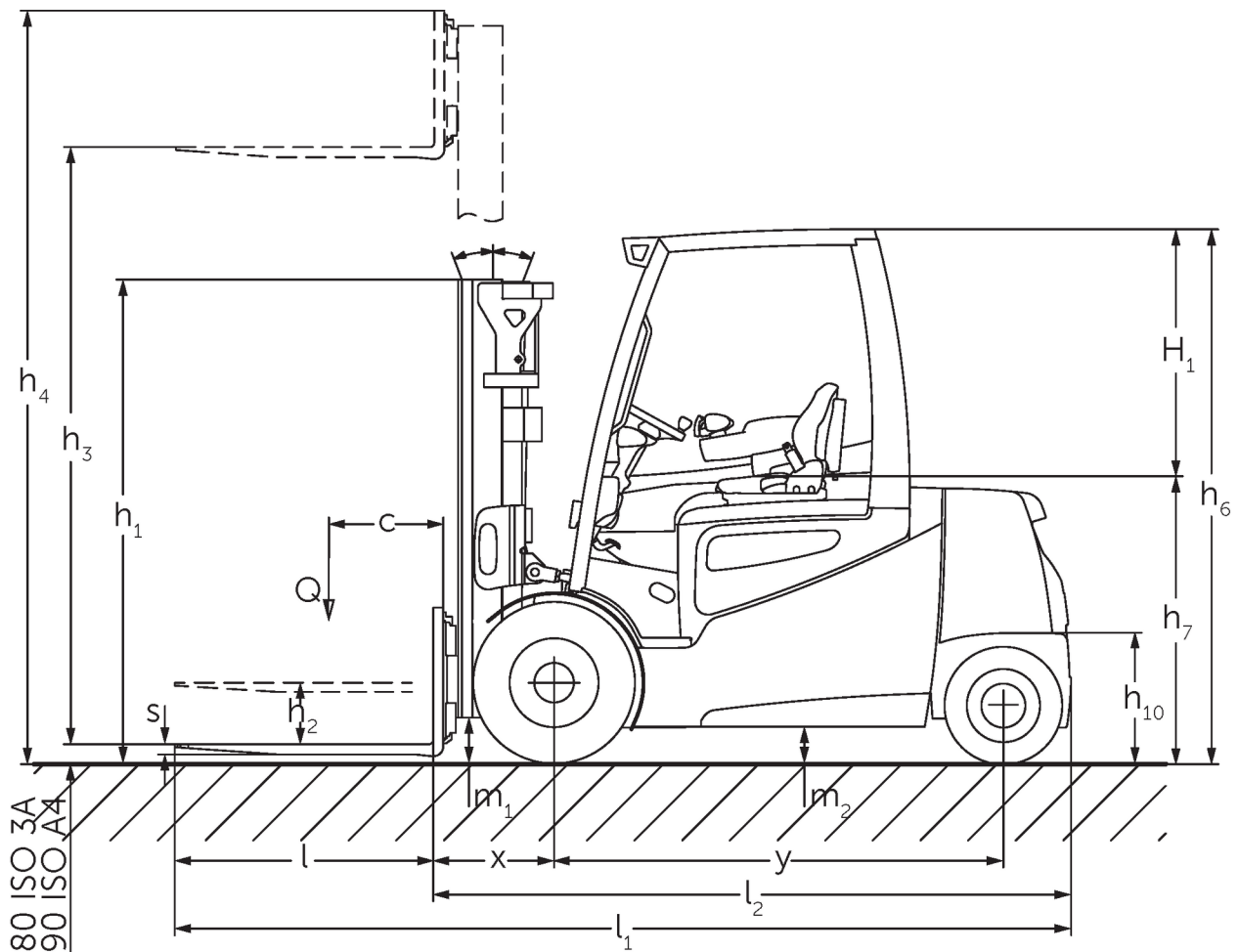
Электрический четырехколесный погрузчик

EFG 535-S50

высота подъема: 2480-7500 мм / Грузоподъемность: 3500-5000 кг

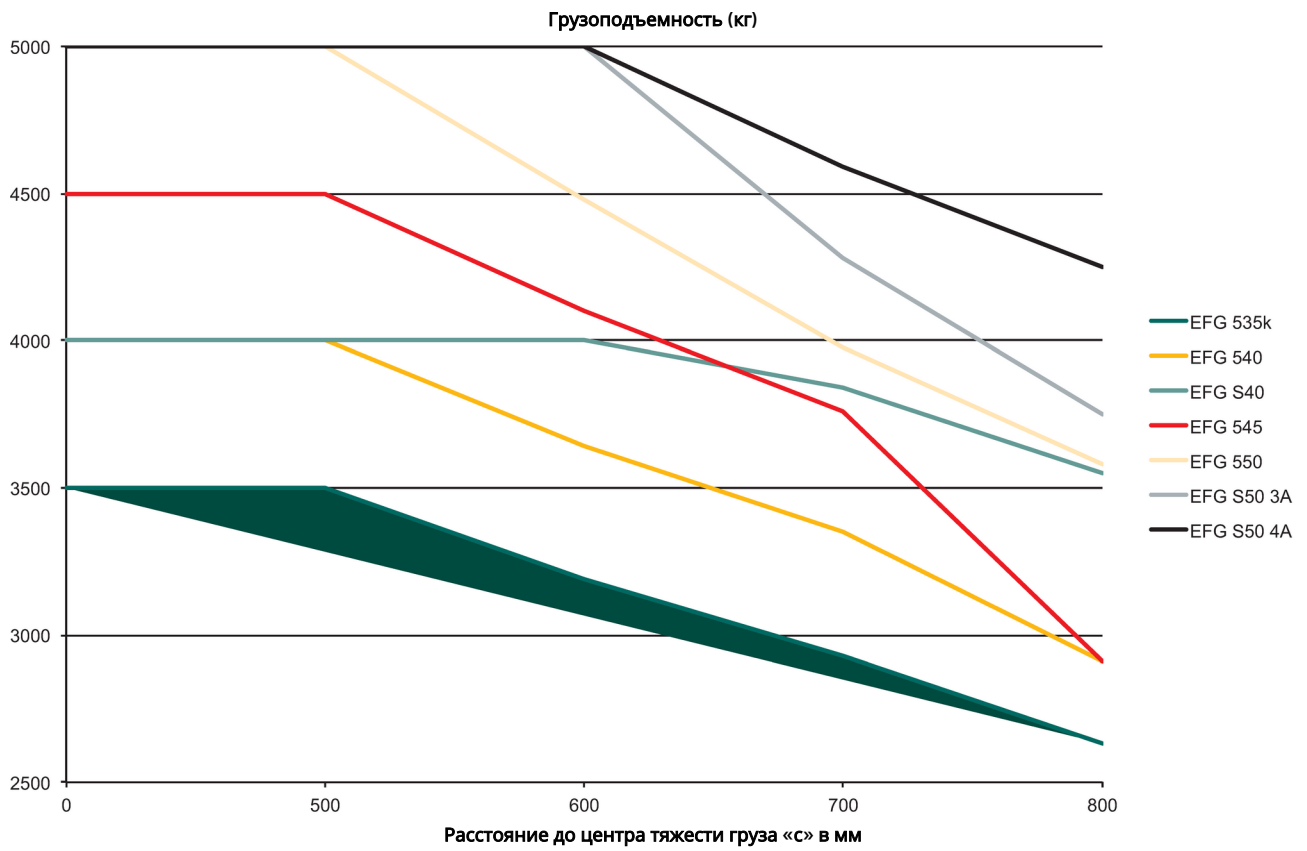
JUNGHEINRICH

EFG 535-S50



технический чертёж EFG 5 (2015)

EFG 535-S50



EFG 535-S50

EFG 535k	Ход (h3)	Высота мачты втянута (h1)	Свободный лифт (h2)	Высота мачты увеличена (h4)	наклон мачты вперед/назад
Двойная мачта ZT	2900 мм	2200 мм	150 мм	3689 мм	6 / 8 °
	3100 мм	2300 мм	150 мм	3889 мм	6 / 8 °
	3300 мм	2400 мм	150 мм	4089 мм	6 / 8 °
	3500 мм	2500 мм	150 мм	4289 мм	6 / 8 °
	3700 мм	2600 мм	150 мм	4489 мм	6 / 8 °
	4000 мм	2750 мм	150 мм	4789 мм	6 / 8 °
	4300 мм	2950 мм	150 мм	5089 мм	6 / 8 °
	4500 мм	3050 мм	150 мм	5289 мм	6 / 8 °
Двойная мачта ZZ	3100 мм	2265 мм	1496 мм	3669 мм	6 / 8 °
	3300 мм	2365 мм	1596 мм	3869 мм	6 / 8 °
	3500 мм	2465 мм	1696 мм	4069 мм	6 / 8 °
	3700 мм	2565 мм	1796 мм	4269 мм	6 / 8 °
	4000 мм	2715 мм	1946 мм	4469 мм	6 / 8 °
Тройная мачта DZ	4400 мм	2165 мм	1396 мм	5169 мм	6 / 8 °
	4700 мм	2265 мм	1496 мм	5469 мм	6 / 8 °
	5000 мм	2365 мм	1596 мм	5769 мм	6 / 8 °
	5500 мм	2565 мм	1796 мм	6269 мм	6 / 5 °
	6000 мм	2765 мм	1996 мм	6769 мм	6 / 5 °
	6500 мм	2965 мм	2196 мм	7269 мм	6 / 5 °
	7000 мм	3165 мм	2396 мм	7769 мм	6 / 3 °
	7500 мм	3365 мм	2596 мм	8269 мм	6 / 3 °
EFG 540k, EFG 540, EFG 545k, EFG 545	Ход (h3)	Высота мачты втянута (h1)	Свободный лифт (h2)	Высота мачты увеличена (h4)	наклон мачты вперед/назад
Двойная мачта ZT / Включая вилку ЗА с 4 колесами (стандарт)	2750 мм	2165 мм	150 мм	3465 мм	6 / 8 °
	3000 мм	2290 мм	150 мм	3715 мм	6 / 8 °
	3100 мм	2348 мм	150 мм	3823 мм	6 / 8 °
	3300 мм	2440 мм	150 мм	4015 мм	6 / 8 °
	3500 мм	2548 мм	150 мм	4223 мм	6 / 8 °
	3700 мм	2640 мм	150 мм	4415 мм	6 / 8 °
	4000 мм	2795 мм	150 мм	4720 мм	6 / 8 °
	4300 мм	2940 мм	150 мм	5015 мм	6 / 8 °
	4500 мм	3040 мм	150 мм	5215 мм	6 / 8 °
	5000 мм	3290 мм	150 мм	5715 мм	6 / 8 °
	5500 мм	3540 мм	150 мм	6215 мм	6 / 5 °
	Двойная мачта ZT / подходит для интегрированной боковой направляющей ЗА с 6 роликами (опция)	2750 мм	2165 мм	150 мм	3608 мм
3000 мм		2290 мм	150 мм	3858 мм	6 / 8 °
3100 мм		2348 мм	150 мм	3958 мм	6 / 8 °
3300 мм		2440 мм	150 мм	4158 мм	6 / 8 °
3500 мм		2548 мм	150 мм	4358 мм	6 / 8 °
3700 мм		2640 мм	150 мм	4558 мм	6 / 8 °
4000 мм		2795 мм	150 мм	4858 мм	6 / 8 °
4300 мм		2940 мм	150 мм	5158 мм	6 / 8 °
4500 мм		3040 мм	150 мм	5358 мм	6 / 8 °
5000 мм		3290 мм	150 мм	5858 мм	6 / 8 °
5500 мм		3540 мм	150 мм	6358 мм	6 / 5 °

	6500 мм	4040 мм	150 мм	7358 мм	6 / 5 °
Двойная мачта ZZ / Включая вилку 3А с 4 колесами (стандарт)	2775 мм	2140 мм	1382 мм	3533 мм	6 / 8 °
	3142 мм	2323 мм	1565 мм	3900 мм	6 / 8 °
	3342 мм	2423 мм	1665 мм	4100 мм	6 / 8 °
	3542 мм	2523 мм	1765 мм	4300 мм	6 / 8 °
	3675 мм	2590 мм	1832 мм	4433 мм	6 / 8 °
	4035 мм	2770 мм	2012 мм	4793 мм	6 / 8 °
	4395 мм	2950 мм	2192 мм	5153 мм	6 / 8 °
	5095 мм	3300 мм	2542 мм	5853 мм	6 / 8 °
	5524 мм	3515 мм	2757 мм	6282 мм	6 / 5 °
Двойная мачта ZZ / подходит для интегрированной боковой направляющей 3А с 6 роликами (опция)	2775 мм	2140 мм	1332 мм	3683 мм	6 / 8 °
	3142 мм	2323 мм	1415 мм	4050 мм	6 / 8 °
	3342 мм	2423 мм	1515 мм	4250 мм	6 / 8 °
	3542 мм	2523 мм	1615 мм	4450 мм	6 / 8 °
	3675 мм	2590 мм	1682 мм	4583 мм	6 / 8 °
	4035 мм	2770 мм	1862 мм	4943 мм	6 / 8 °
	4395 мм	2950 мм	2042 мм	5303 мм	6 / 8 °
	5095 мм	3300 мм	2392 мм	6003 мм	6 / 8 °
	5524 мм	3515 мм	2607 мм	6432 мм	6 / 5 °
Тройная мачта DZ / Включая вилку 3А с 4 колесами (стандарт)	4150 мм	2140 мм	1382 мм	4908 мм	6 / 8 °
	4400 мм	2223 мм	1465 мм	5158 мм	6 / 8 °
	4700 мм	2323 мм	1565 мм	5458 мм	6 / 8 °
	4850 мм	2373 мм	1615 мм	5608 мм	6 / 8 °
	5000 мм	2423 мм	1665 мм	5758 мм	6 / 5 °
	5300 мм	2523 мм	1765 мм	6058 мм	6 / 5 °
	5500 мм	2590 мм	1832 мм	6258 мм	6 / 5 °
	6000 мм	2770 мм	2012 мм	6758 мм	6 / 5 °
	6500 мм	2950 мм	2170 мм	7280 мм	6 / 3 °
	7000 мм	3120 мм	2350 мм	7770 мм	6 / 3 °
7500 мм	3300 мм	2490 мм	8310 мм	6 / 3 °	
Тройная мачта DZ / подходит для интегрированной боковой направляющей 3А с 6 роликами (опция)	4150 мм	2140 мм	1232 мм	5058 мм	6 / 8 °
	4400 мм	2223 мм	1315 мм	5308 мм	6 / 8 °
	4700 мм	2323 мм	1415 мм	5608 мм	6 / 8 °
	4850 мм	2373 мм	1465 мм	5758 мм	6 / 8 °
	5000 мм	2423 мм	1515 мм	5908 мм	6 / 5 °
	5300 мм	2523 мм	1765 мм	6058 мм	6 / 5 °
	5500 мм	2590 мм	1682 мм	6408 мм	6 / 5 °
	6000 мм	2770 мм	1862 мм	6908 мм	6 / 5 °
	6500 мм	2950 мм	2042 мм	7408 мм	6 / 3 °
	7000 мм	3120 мм	2212 мм	7908 мм	6 / 3 °
7500 мм	3300 мм	2392 мм	8408 мм	6 / 3 °	
EFG S40, EFG 550	Ход (h3)	Высота мачты втянута (h1)	Свободный лифт (h2)	Высота мачты увеличена (h4)	наклон мачты вперед/назад
Двойная мачта ZT / Включая вилку 3А с 6 колесами (стандарт) / подходит для интегрированной боковой направляющей 3А с 6 роликами (опция)	2750 мм	2165 мм	150 мм	3608 мм	6 / 8 °
	3000 мм	2290 мм	150 мм	3858 мм	6 / 8 °
	3100 мм	2348 мм	150 мм	3958 мм	6 / 8 °
	3300 мм	2440 мм	150 мм	4158 мм	6 / 8 °
	3500 мм	2548 мм	150 мм	4358 мм	6 / 8 °
	3700 мм	2640 мм	150 мм	4558 мм	6 / 8 °
	4000 мм	2795 мм	150 мм	4858 мм	6 / 8 °

	4300 мм	2940 мм	150 мм	5158 мм	6 / 8 °
	4500 мм	3040 мм	150 мм	5358 мм	6 / 8 °
	5000 мм	3290 мм	150 мм	5858 мм	6 / 8 °
	5500 мм	3540 мм	150 мм	6358 мм	6 / 5 °
Двойная мачта ZZ / Включая вилку 3А с 6 колесами (стандарт) / подходит для интегрированной боковой направляющей 3А с 6 роликами (опция)	2775 мм	2140 мм	1382 мм	3683 мм	6 / 8 °
	3142 мм	2323 мм	1415 мм	4050 мм	6 / 8 °
	3342 мм	2423 мм	1515 мм	4250 мм	6 / 8 °
	3542 мм	2523 мм	1615 мм	4450 мм	6 / 8 °
	3675 мм	2590 мм	1682 мм	4583 мм	6 / 8 °
	4035 мм	2770 мм	1862 мм	4943 мм	6 / 8 °
	4395 мм	2950 мм	2042 мм	5303 мм	6 / 8 °
	5095 мм	3300 мм	2392 мм	6003 мм	6 / 8 °
	5524 мм	3515 мм	2607 мм	6432 мм	6 / 5 °
Тройная мачта DZ / Включая вилку 3А с 6 колесами (стандарт) / подходит для интегрированной боковой направляющей 3А с 6 роликами (опция)	4150 мм	2140 мм	1232 мм	5058 мм	6 / 8 °
	4400 мм	2223 мм	1315 мм	5308 мм	6 / 8 °
	4850 мм	2373 мм	1465 мм	5758 мм	6 / 8 °
	5000 мм	2423 мм	1515 мм	5908 мм	6 / 5 °
	5300 мм	2523 мм	1615 мм	6208 мм	6 / 5 °
	5500 мм	2590 мм	1682 мм	6408 мм	6 / 5 °
	6000 мм	2770 мм	1862 мм	6908 мм	6 / 5 °
	6500 мм	2950 мм	2042 мм	7408 мм	6 / 3 °
	7000 мм	3120 мм	2212 мм	7908 мм	6 / 3 °
7500 мм	3300 мм	2392 мм	8408 мм	6 / 3 °	
EFG S50	Ход (h3)	Высота мачты втянута (h1)	Свободный лифт (h2)	Высота мачты увеличена (h4)	наклон мачты вперед/назад
Двойная мачта ZT / Включая вилку 4А с 6 колесами (стандарт)	2480 мм	2165 мм	150 мм	3453 мм	6 / 8 °
	2846 мм	2348 мм	150 мм	3819 мм	6 / 8 °
	3030 мм	2440 мм	150 мм	4003 мм	6 / 8 °
	3246 мм	2548 мм	150 мм	4219 мм	6 / 8 °
	3430 мм	2640 мм	150 мм	4403 мм	6 / 8 °
	3740 мм	2795 мм	150 мм	4713 мм	6 / 8 °
	4030 мм	2940 мм	150 мм	5003 мм	6 / 8 °
	4230 мм	3040 мм	150 мм	5203 мм	6 / 8 °
	4730 мм	3290 мм	150 мм	5703 мм	6 / 8 °
	5230 мм	3540 мм	150 мм	6203 мм	6 / 5 °
Двойная мачта ZT / Подходит для вилочной тележки 3А с 6 колесами (опция) / подходит для встроенного бокового переключателя 4А с 6 колесами (опция)	2750 мм	2165 мм	150 мм	3608 мм	6 / 8 °
	3000 мм	2290 мм	150 мм	3858 мм	6 / 8 °
	3100 мм	2348 мм	150 мм	3958 мм	6 / 8 °
	3300 мм	2440 мм	150 мм	4158 мм	6 / 8 °
	3500 мм	2548 мм	150 мм	4358 мм	6 / 8 °
	3700 мм	2640 мм	150 мм	4558 мм	6 / 8 °
	4000 мм	2795 мм	150 мм	4858 мм	6 / 8 °
	4300 мм	2940 мм	150 мм	5158 мм	6 / 8 °
	4500 мм	3040 мм	150 мм	5358 мм	6 / 8 °
	5000 мм	3290 мм	150 мм	5858 мм	6 / 8 °
5500 мм	3540 мм	150 мм	6358 мм	6 / 5 °	
Двойная мачта ZZ / Включая вилку 4А с 6 колесами (стандарт)	2570 мм	2140 мм	1117 мм	3593 мм	6 / 8 °
	2932 мм	2323 мм	1300 мм	3955 мм	6 / 8 °
	3132 мм	2423 мм	1400 мм	4155 мм	6 / 8 °
	3332 мм	2523 мм	1500 мм	4355 мм	6 / 8 °

	3465 мм	2590 мм	1567 мм	4488 мм	6 / 8 °
	3825 мм	2770 мм	1747 мм	4848 мм	6 / 8 °
	4185 мм	2950 мм	1927 мм	5208 мм	6 / 8 °
	4885 мм	3300 мм	2277 мм	5908 мм	6 / 8 °
	5314 мм	3515 мм	2492 мм	6337 мм	6 / 5 °
Двойная мачта ZZ / Подходит для вилочной тележки 3А с 6 колесами (опция) / подходит для встроенного бокового переключателя 4А с 6 колесами (опция)	2725 мм	2140 мм	1232 мм	3633 мм	6 / 8 °
	3092 мм	2323 мм	1415 мм	4000 мм	6 / 8 °
	3292 мм	2423 мм	1515 мм	4200 мм	6 / 8 °
	3492 мм	2523 мм	1615 мм	4400 мм	6 / 8 °
	3625 мм	2590 мм	1682 мм	4533 мм	6 / 8 °
	3985 мм	2770 мм	1862 мм	4893 мм	6 / 8 °
	4345 мм	2950 мм	2042 мм	5253 мм	6 / 8 °
	5045 мм	3300 мм	2392 мм	5953 мм	6 / 8 °
	5474 мм	3515 мм	2607 мм	6382 мм	6 / 5 °
Тройная мачта DZ / Включая вилку 4А с 6 колесами (стандарт)	3875 мм	2140 мм	1117 мм	4898 мм	6 / 8 °
	4120 мм	2223 мм	1200 мм	5143 мм	6 / 8 °
	4420 мм	2323 мм	1300 мм	5443 мм	6 / 8 °
	4720 мм	2423 мм	1400 мм	5743 мм	6 / 8 °
	5020 мм	2523 мм	1500 мм	6043 мм	6 / 5 °
	5220 мм	2590 мм	1567 мм	6243 мм	6 / 5 °
	5750 мм	2770 мм	1747 мм	6773 мм	6 / 5 °
	6280 мм	2950 мм	1927 мм	7303 мм	6 / 5 °
	6780 мм	3120 мм	2097 мм	7803 мм	6 / 5 °
	7320 мм	3300 мм	2277 мм	8343 мм	6 / 5 °
Тройная мачта DZ / Подходит для вилочной тележки 3А с 6 колесами (опция) / подходит для встроенного бокового переключателя 4А с 6 колесами (опция)	4050 мм	2140 мм	1232 мм	4958 мм	6 / 8 °
	4300 мм	2223 мм	1315 мм	5208 мм	6 / 8 °
	4600 мм	2323 мм	1415 мм	5508 мм	6 / 8 °
	4900 мм	2423 мм	1515 мм	5808 мм	6 / 8 °
	5200 мм	2523 мм	1615 мм	6108 мм	6 / 5 °
	5400 мм	2590 мм	1682 мм	6308 мм	6 / 5 °
	5720 мм	2700 мм	1792 мм	6628 мм	6 / 5 °
	5930 мм	2770 мм	1862 мм	6838 мм	6 / 5 °
	6460 мм	2950 мм	2042 мм	7368 мм	6 / 5 °
	6960 мм	3120 мм	2212 мм	7868 мм	6 / 5 °
	7500 мм	3300 мм	2392 мм	8408 мм	6 / 5 °

идентификатор	1.1	Производитель (краткое название)		Jungheinrich							
	1.2	Обозначение модели		EFG 535k	EFG 540k	EFG 540	EFG S40	EFG 545k	EFG 545	EFG 550	EFG S50
	1.3	Привод		Электро							
	1.4	Управление		Сиденье							
	1.5	Мощность / нагрузка	Q кг	3500	4000		4500		4990	5000	
	1.6	Расстояние до центра тяжести груза	c мм	500		600	500		600		
	1.8	Расстояние до груза (от оси пер. колес до спинки вил)	x мм	519	532					547	
	1.9	Расстояние между осями колес	y мм	1856		2000	2080	1856	2000		2080
	масса	2.1.1	Собственный вес (включая аккумулятор)	кг	5968	6711	6701	7143	7153	7143	7592
2.2		Нагрузка на ось с грузом передн./задн.	кг	8521 / 947	9752 / 959	9726 / 975	9992 / 1151	10575 / 1078	10468 / 1160	11434 / 1158	11677 / 1359
2.3		Нагрузка на ось без груза передн./задн.	кг	3097 / 2871	3536 / 3175	3706 / 2995	3858 / 3285	3626 / 3527	3744 / 3399	3836 / 3756	3932 / 4104
колеса/ходовая часть	3.1	шины		Суперэластик (SE)							
	3.2	Размер шин, передние		250-15		28x12,5-15	28 x 12, 5-15				
	3.3	Размер шин, задние		21 x 8-9		23x10-12	21 x 8-9			23x10-12	
	3.5	Колеса, номер перед / зад (x = ведомый)		2x/2							
	3.6	Ширина переднего моста	b10 мм	1115		1155					
	3.7	Ширина колеи, сзади	b11 мм	950		1200	950		1200		
	габаритные размеры	4.1	наклон мачты вперед/назад	a/β °	6 / 8						
4.2		Высота мачты втянута (h1)	h1 мм	2300	2290					2440	
4.3		Свободный лифт (h2)	h2 мм	150							
4.4		Ход (h3)	h3 мм	3100	3000					3030	
4.5		Высота мачты увеличена (h4)	h4 мм	3889	3715	3858	3715	3858	4003		
4.7		Высота защитной крыши (кабины)	h6 мм	2365		2350					
4.8		Высота сиденья / высота в положении стоя	h7 мм	1313		1303					
4.12		Высота по сцепному устройству	h10 мм	396							
4.12.1		2. Высота по сцепному устройству	мм	566							
4.19		общая длина	l1 мм	3805	3818	3962	4102	3818	3962	4102	
4.20		Длина, включая спинку вил	l2 мм	2655	2668	2812	2952	2668	2812	2952	
4.21.1		габаритная ширина	b1 мм	1340		1450					
4.22		размеры вил	s/e/l мм	45 x 125 x 1150	50 x 125 x 1150					50 x 150 x 1150	60 x 150 x 1150
4.23		Класс связи вилочного перевозчика		3A							4A
4.24		Ширина каретки вил	b3 мм	1120	1260						
4.31		Просвет над полом, с грузом, под грузоподъемной мачтой	m1 мм	143	179	166					
4.32		Просвет над полом в середине расстояния между осями колес	m2 мм	150							
4.34.1		Рабочая ширина (паллет 1000 x 1200 крест-накрест)	Ast мм	4003	4092	4222	4412	4092	4222	4427	

	4.34.2	Рабочая ширина (поддон 800x1200 продольный)	Ast мм	4203	4292	4422	4612	4292	4422	4627	
	4.35	Радиус разворота	Wa мм	2284	2360	2490	2680	2360	2490	2680	
	4.36	Минимальное расстояние между центром поворота и осью симметрии	b13 мм	660		721	673	660	721	673	
рабочие характеристики	5.1	Скорость хода с грузом/ без груза (Efficiency drivePLUS)	км/ч	14 / 17 16 / 16	13 / 16 16 / 16			13 / 16 15 / 16	13 / 16 16 / 16	12 / 15 15 / 16	
	5.2	Скорость подъема с грузом/без груза (Efficiency liftPLUS)	м/сек	0,36 / 0,5 0,42 / 0,55	0,28 / 0,37 0,33 / 0,44						
	5.3	Скорость опускания с грузом/без груза (Efficiency liftPLUS)	м/сек	0,56 / 0,56 0,56 / 0,56	0,55 / 0,5 0,55 / 0,5						
	5.5	Тяговое усилие с грузом/ без груза (Efficiency drivePLUS)	N	5300 / 5800 5300 / 5800	5100 / 5600 5100 / 5600	4900 / 5500 4900 / 5500			4800 / 5400 4800 / 5400	4700 / 5300 4700 / 5300	
	5.6	Макс. тяговое усилие с грузом/без груза (Efficiency drivePLUS)	N	17100 / 17100 17100 / 17100	17700 / 17700 17700 / 17700	18200 / 18200 18200 / 18200					
	5.7	Способность к преодолению подъема с грузом/без груза (Efficiency drivePLUS)	%	10,2 / 16,7 11,5 / 19	9,3 / 15,4 10,8 / 17,7	8,1 / 13,5 9,4 / 15,8			7,5 / 13,5 8,8 / 15,8	7,1 / 12,7 8,4 / 15	
	5.8	Макс. способность к преодолению подъема с грузом/без груза (Efficiency drivePLUS)	%	18,3 / 29 19,1 / 31,1	17 / 26,9 17,2 / 28,6	17 / 27 17,3 / 28,6	16,5 / 25,7 16,6 / 27,1	15,9 / 25,7 15,8 / 27,1	16 / 25,7 15,9 / 27,1	14,9 / 24,5 14,4 / 25,6	14,4 / 23,2 13,7 / 24,1
	5.9	Время разгона с грузом/ без груза (Efficiency drivePLUS)	s	7,7 / 7 7 / 6,7	8 / 7,2 7 / 6,7	8,1 / 7,3 7,1 / 6,8	8,2 / 7,3 7,1 / 6,8	8,4 / 7,4 7,2 / 6,8			
	5.10	Рабочий тормоз		Механический							
	Электродвигатель / Электроника	6.1	Двигатель хода, мощность S2 60 мин (Efficiency drivePLUS)	кВт	14,5 18						
6.2		Двигатель подъема, мощность при S3 (Efficiency liftPLUS)	кВт	20 24							
6.3		Аккумулятор согласно DIN 43531/35/36		DIN 43536 A							
6.4		Напряжение аккумулятора, номинальная емкость	V / Ач	80 / 775	80 / 930		80 / 775	80 / 930			
6.5		Вес аккумулятора	кг	1863	2178		1863	2178			
6.6.1		расход электроэнергии согласно цикла EN (Efficiency PLUS)	кВт-ч/ч	6,6 6,6	7 7,1	7,2 7,3	7,6 7,8	8 8	8,1 8,1		
6.6.2		CO2 эквивалент в соответствии с EN16796 (Efficiency PLUS)	кг/ч	3,6 3,6	3,8 3,8	3,9 3,9	4,1 4,2	4,3 4,3	4,4 4,4		
6.7		Производительность (Efficiency PLUS)	т/ч	205 218	232 242	227 238	247 259	264 284	266 290		
6.8.1		Расход электроэнергии при максимальной производительности обработки (Efficiency PLUS)	кВт-ч/ч	9,3 9,9	9,4 10,4	9,8 10,7	9,4 10,8	9,8 10,9	10 11		
прочее	8.1	Тип управления движением		Импульс/переменный ток							
	10.1	Рабочее давление для навесного устройства	бар	200							
	10.2	Расход масла для навесных агрегатов	л/мин	30							

10.7	Уровень звукового давления согласно EN12053, трубка водителя	дБ(А)	69
10.8	Фаркоп, тип / тип DIN		DIN 15170 H
<p>- В соответствии с директивой VDI 2198 в таблице приведены технические характеристики только стандартного транспортного средства. При установке других шин, подъемных устройств, дополнительного оборудования и т.д. значения могут измениться.</p>			

Efficiency: Стандартная комплектация | PLUS: Комплектация повышенной производительности

– 6.6.1: 60 EN-циклов/ч.

– № VDI 6.7: PLUS относится к пакету производительности drive&liftPLUS.

– № VDI 6.8.1: PLUS относится к пакету производительности drive&liftPLUS.

Сертифицированными являются
немецкие заводы в Нордерштедте и
Мосбурге. ISO 9001
ISO 14001

Подъемно-транспортные средства
Jungheinrich отвечают европейским
требованиям по безопасности.

