



Электрический трехколесный погрузчик **EFG BB 216k**

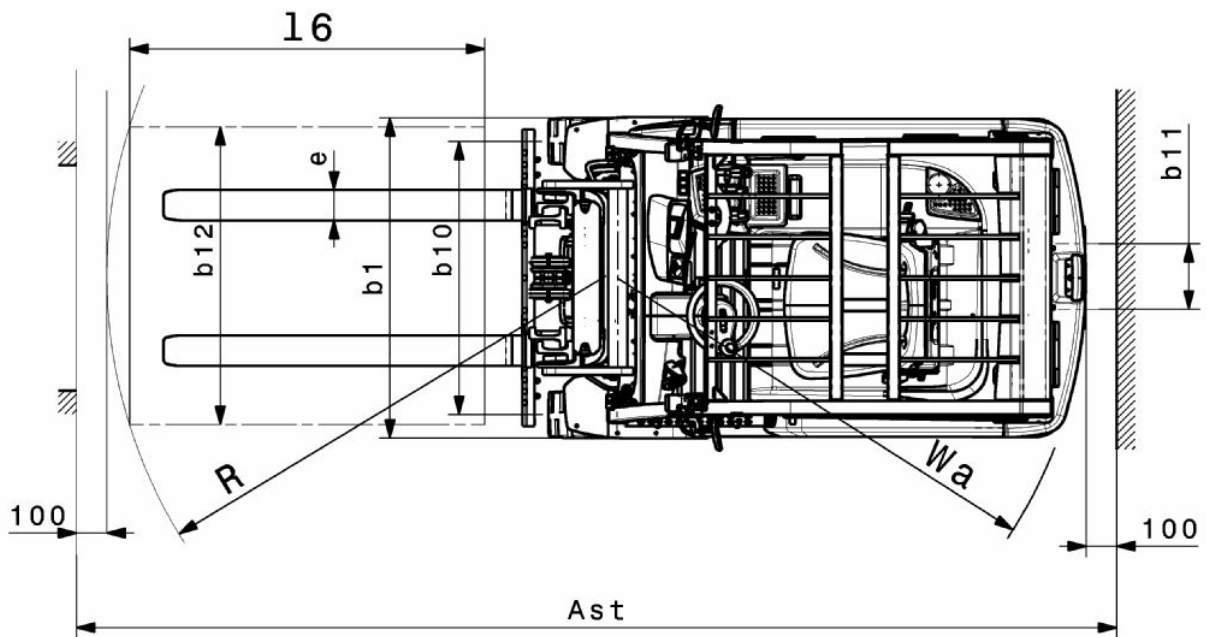
высота подъема: 3000-6500 мм / Грузоподъемность: 1600 кг

JUNGHEINRICH

EFG BB 216k



EFG BB 216k



EFG BB 216k



EFG BB 216k

EFG BB 216k	Ход (h3)	Высота мачты втянута (h1)	Свободный лифт (h2)	Высота наклон мачты вперед/назад увеличена (h4)
Двойная мачта ZT	3000 мм	2000 мм	150 мм	3555 мм 7 / 5 °
	3300 мм	2150 мм	150 мм	3855 мм 7 / 5 °
	3600 мм	2300 мм	150 мм	4155 мм 7 / 5 °
	4000 мм	2500 мм	150 мм	4555 мм 7 / 5 °
	4500 мм	2800 мм	150 мм	5055 мм 7 / 5 °
	5000 мм	3050 мм	150 мм	5555 мм 7 / 5 °
Двойная мачта ZZ	3300 мм	2105 мм	1470 мм	3855 мм 7 / 5 °
	3600 мм	2255 мм	1620 мм	4155 мм 7 / 5 °
	4000 мм	2455 мм	1820 мм	4555 мм 7 / 5 °
Тройная мачта DZ	4500 мм	2005 мм	1360 мм	5055 мм 7 / 5 °
	4800 мм	2105 мм	1460 мм	5355 мм 7 / 5 °
	5000 мм	2180 мм	1530 мм	5555 мм 7 / 5 °
	5500 мм	2355 мм	1710 мм	6055 мм 7 / 5 °
	6000 мм	2555 мм	1910 мм	6555 мм 7 / 5 °
	6500 мм	2805 мм	2160 мм	7055 мм 7 / 5 °

идентификатор	1.1	Производитель (краткое название)		Jungheinrich
	1.2	Обозначение модели		EFG BB 216k
	1.3	Привод		Электро
	1.4	Управление		Сиденье
	1.5	Мощность / нагрузка	Q кг	1600
	1.6	Расстояние до центра тяжести груза	c мм	500
	1.8	Расстояние до груза (от оси пер. колес до спинки вил)	x мм	352
	1.9	Расстояние между осями колес	y мм	1357
	масса	2.1.1	Собственный вес (включая аккумулятор)	кг
2.2		Нагрузка на ось с грузом передн./задн.	кг	4102 / 544
2.3		Нагрузка на ось без груза передн./задн.	кг	1473 / 1571
колеса/ходовая часть	3.1	шины		Суперэластик (SE)
	3.2	Размер шин, передние		18 x 7 - 8
	3.3	Размер шин, задние		140 / 55 - 9
	3.5	Колеса, номер перед / зад (x = ведомый)		2x / 2
	3.6	Ширина переднего моста	b10 мм	904
	3.7	Ширина колеи, сзади	b11 мм	211
	габаритные размеры	4.1	наклон мачты вперед/назад	a/β °
4.2		Высота мачты втянута (h1)	h1 мм	2000
4.2.1		общая высота	h15 мм	2080
4.3		Свободный лифт (h2)	h2 мм	150
4.4		Ход (h3)	h3 мм	3000
4.5		Высота мачты увеличена (h4)	h4 мм	3555
4.7		Высота защитной крыши (кабины)	h6 мм	2080
4.8		Высота сиденья / высота в положении стоя	h7 мм	1030
4.12		Высота по сцепному устройству	h10 мм	560
4.12.1		2. Высота по сцепному устройству	мм	0
4.19		общая длина	l1 мм	2899
4.20		Длина, включая спинку вил	l2 мм	1899
4.21.1		габаритная ширина	b1 мм	1060
4.22		размеры вил	s/e/l mm	40 x 100 x 1000
4.23		Класс связи вилочного перевозчика		2A
4.24		Ширина каретки вил	b3 мм	980
4.31		Просвет над полом, с грузом, под грузоподъемной мачтой	m1 мм	97
4.32		Просвет над полом в середине расстояния между осями колес	m2 мм	88
4.34.1		Рабочая ширина (паллет 1000 x 1200 крест-накрест)	Ast мм	3224
4.34.2		Рабочая ширина (поддон 800x1200 продольный)	Ast мм	3348
4.35		Радиус разворота	Wa мм	1545
4.36	Минимальное расстояние между центром поворота и осью симметрии	b13 мм	0	
рабочие характеристики	5.1	Скорость хода с грузом/без груза	км/ч	15 / 15
	5.2	Скорость подъема с грузом/без груза	м/сек	0,43 / 0,53
	5.3	Скорость опускания с грузом/без груза	м/сек	0,51 / 0,55
	5.5	Тяговое усилие с грузом	N	1300
	5.6	Макс. тяговое усилие с грузом/без груза	N	9000 / 9400
	5.7	Способность к преодолению подъема с грузом/без груза	%	6,5 / 14
	5.8	Макс. способность к преодолению подъема с грузом/без груза	%	13,5 / 16
	5.9	Время разгона с грузом/без груза	s	5,5 / 5

	5.10	Рабочий тормоз		механический/ гидравлический
Электродвигатель / Электроника	6.1	Двигатель хода, мощность S2 60 мин	кВт	3,7
	6.1.1	2. Двигатель хода, мощность S2 60 мин	кВт	3,7
	6.2	Двигатель подъема, мощность при S3	кВт	10
	6.3	Аккумулятор согласно DIN 43531/35/36		DIN 43531 A
	6.4	Напряжение аккумулятора, номинальная емкость	В / Ач	48 / 500
	6.5	Вес аккумулятора	кг	708
	6.6.1	расход электроэнергии согласно цикла EN	кВт-ч/ ч	4,25
	6.6.2	CO2 эквивалент в соответствии с EN16796	кг/ч	2,3
	6.7	Производительность	т/ч	113
	6.8.1	Расход электроэнергии при максимальной производительности обработки	кВт-ч/ ч	5,13
прочее	8.1	Тип управления движением		Импульс/переменный ток
	10.1	Рабочее давление для навесного устройства	бар	230
	10.2	Расход масла для навесных агрегатов	л/мин	24
	10.7	Уровень звукового давления согласно EN12053, трубка водителя	дБ(А)	75
	10.8	Фаркоп, тип / тип DIN		болт

- В соответствии с директивой VDI 2198 в таблице приведены технические характеристики только стандартного транспортного средства. При установке других шин, подъемных устройств, дополнительного оборудования и т.д. значения могут измениться.

Сертифицированными являются
немецкие заводы в Нордерштедте и
Мосбурге. ISO 9001
ISO 14001

Подъемно-транспортные средства
Jungheinrich отвечают европейским
требованиям по безопасности.

