



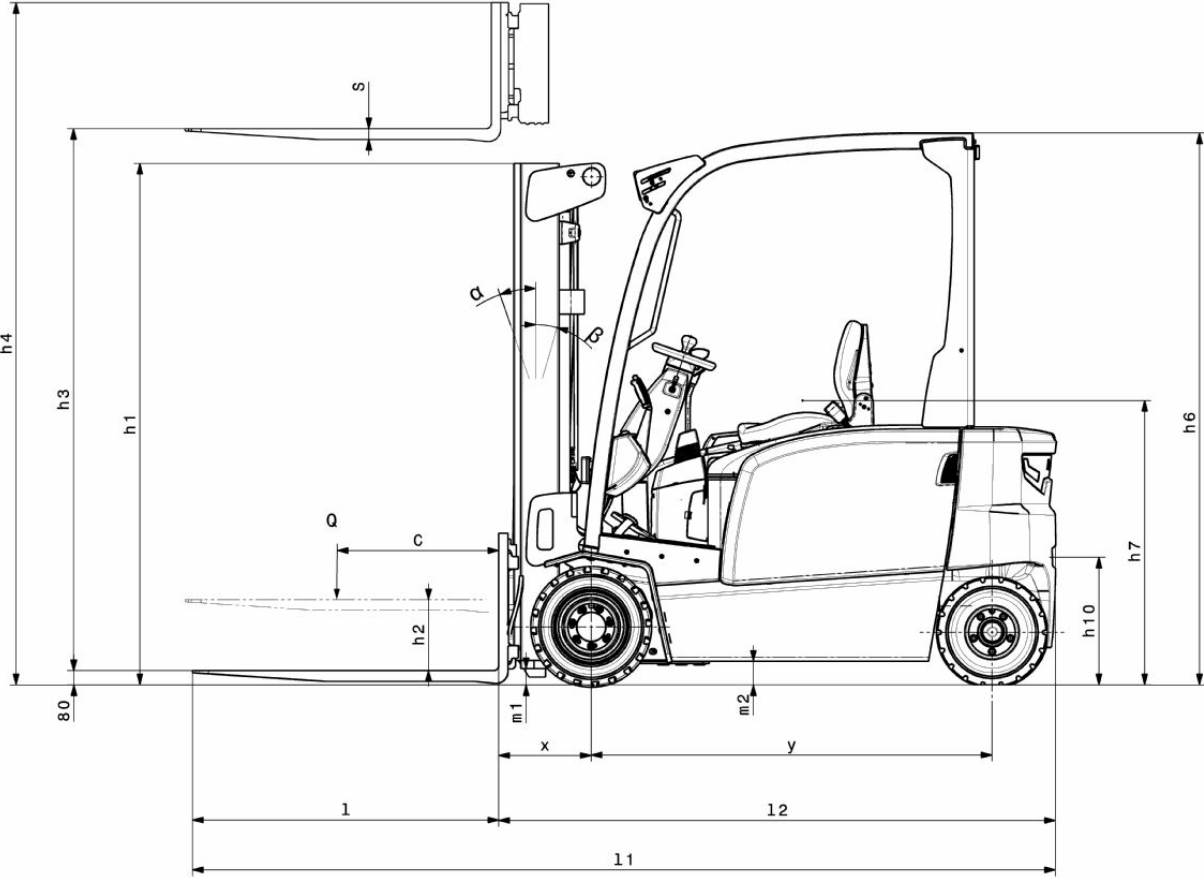
Электрический четырехколесный погрузчик

## **EFG BC 316-330**

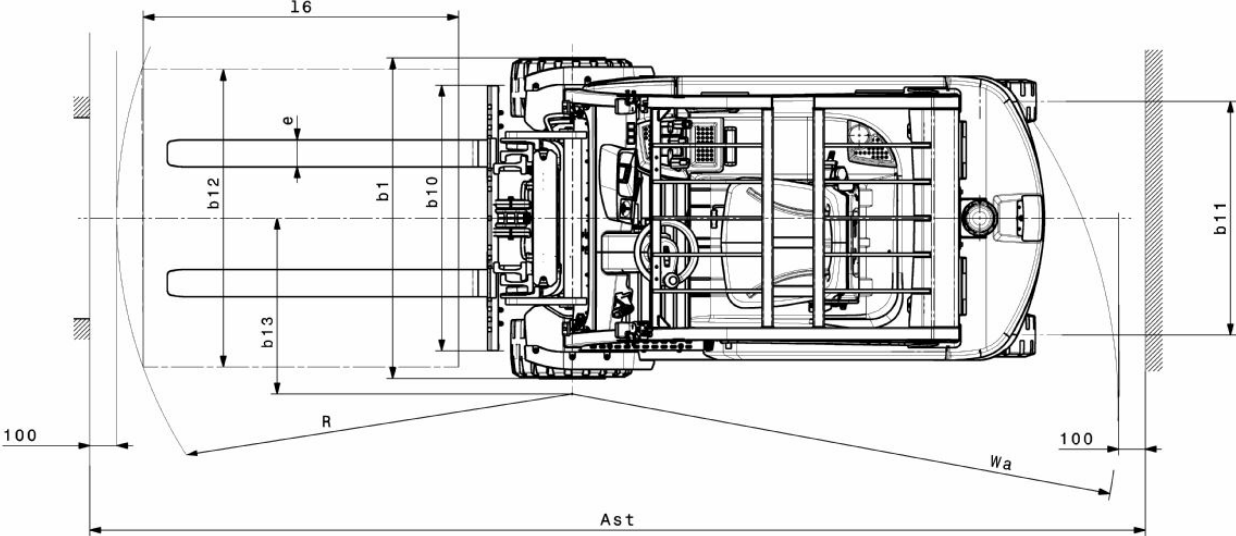
высота подъема: 3000-6500 мм / Грузоподъемность: 1600-3000 кг

**JUNGHEINRICH**

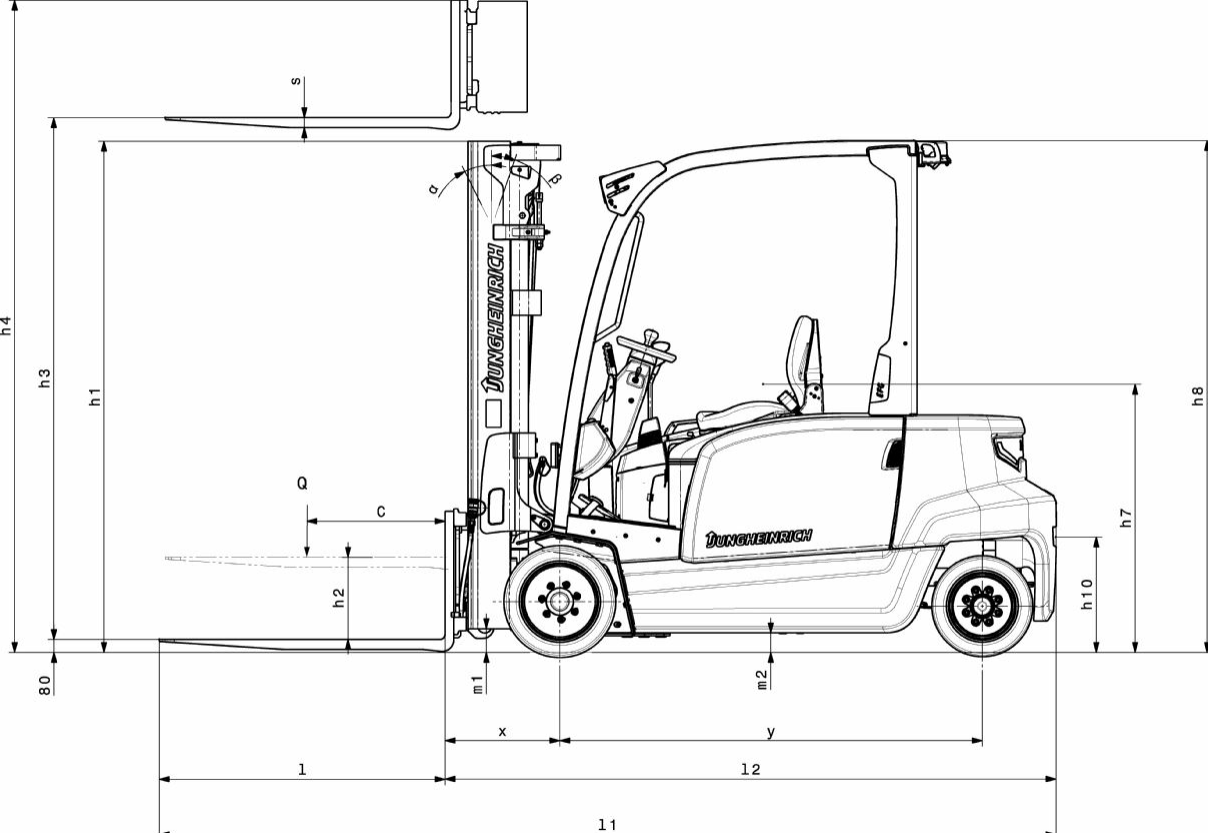
# EFG BC 316-330



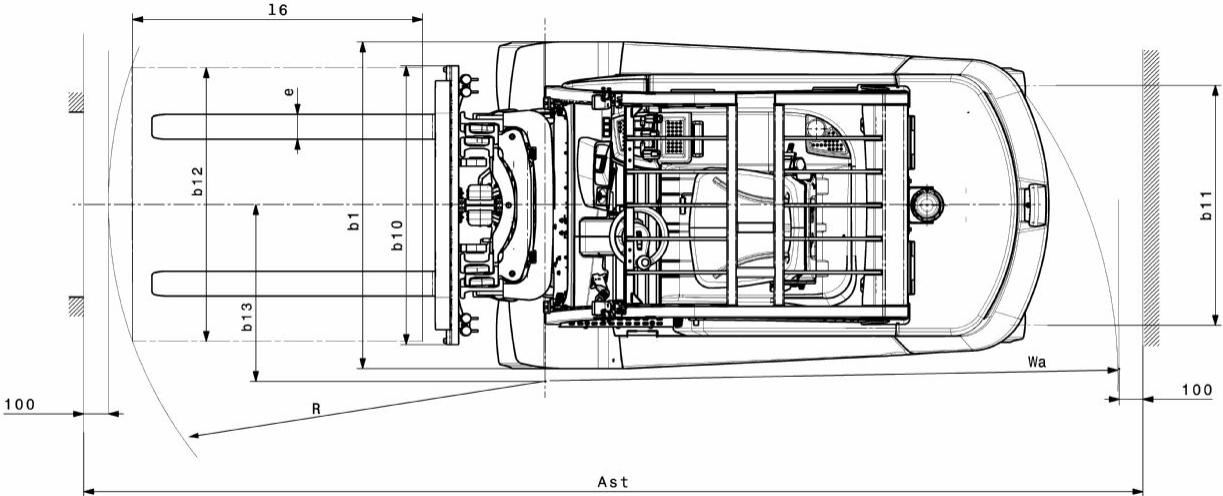
# EFG BC 316-330



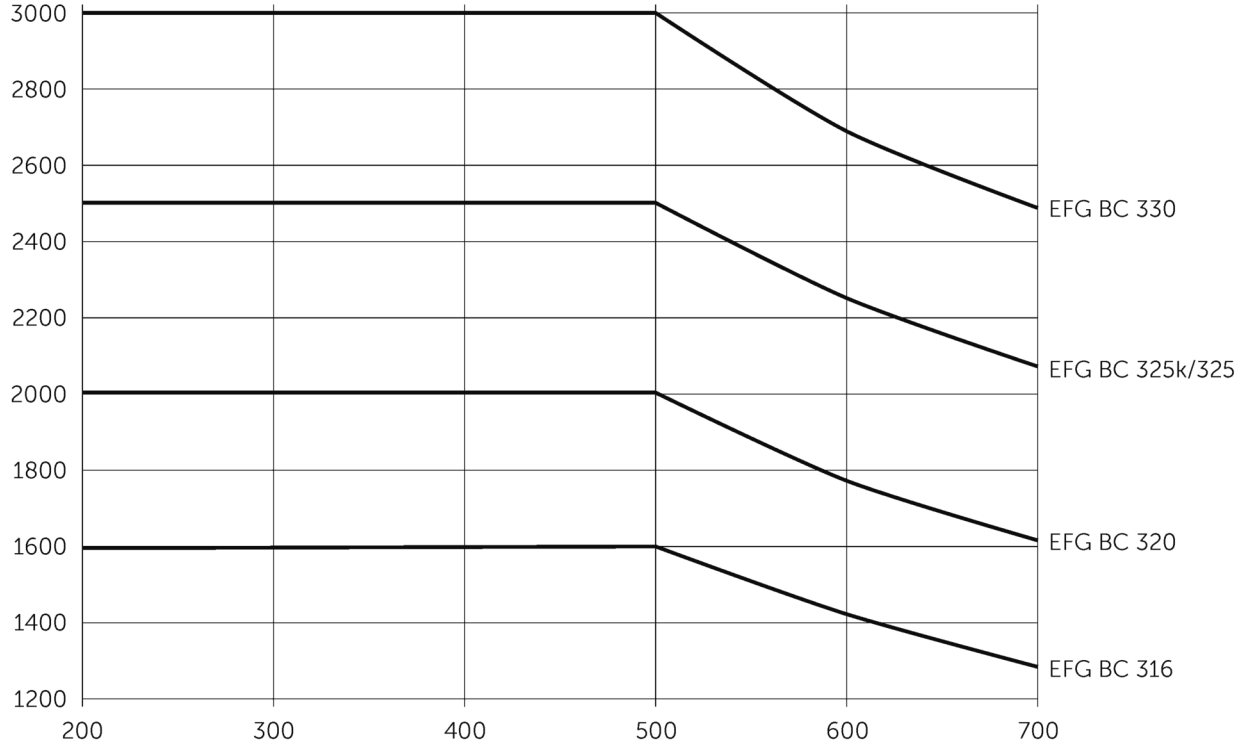
# EFG BC 316-330



# EFG BC 316-330



# EFG BC 316-330



# EFG BC 316-330

EFG BC 316	Ход (h3)	Высота мачты втянута (h1)	Свободный лифт (h2)	Высота мачты увеличена (h4)	наклон мачты вперед/назад
Двойная мачта ZT	3000 мм	2000 мм	150 мм	3555 мм	7 / 5 °
	3300 мм	2150 мм	150 мм	3855 мм	7 / 5 °
	3600 мм	2300 мм	150 мм	4155 мм	7 / 5 °
	4000 мм	2500 мм	150 мм	4555 мм	7 / 5 °
	4500 мм	2800 мм	150 мм	5055 мм	7 / 5 °
	5000 мм	3050 мм	150 мм	5555 мм	7 / 5 °
Двойная мачта ZZ	3300 мм	2105 мм	1470 мм	3855 мм	7 / 5 °
	3600 мм	2255 мм	1620 мм	4155 мм	7 / 5 °
	4000 мм	2455 мм	1820 мм	4555 мм	7 / 5 °
Тройная мачта DZ	4500 мм	2005 мм	1360 мм	5055 мм	7 / 5 °
	4800 мм	2105 мм	1460 мм	5355 мм	7 / 5 °
	5000 мм	2180 мм	1530 мм	5555 мм	7 / 5 °
	5500 мм	2355 мм	1710 мм	6055 мм	7 / 5 °
	6000 мм	2555 мм	1910 мм	6555 мм	7 / 5 °
	6500 мм	2805 мм	2160 мм	7055 мм	7 / 5 °
EFG BC 320	Ход (h3)	Высота мачты втянута (h1)	Свободный лифт (h2)	Высота мачты увеличена (h4)	наклон мачты вперед/назад
Двойная мачта ZT	3000 мм	2000 мм	150 мм	3605 мм	7 / 5 °
	3300 мм	2150 мм	150 мм	3905 мм	7 / 5 °
	3600 мм	2300 мм	150 мм	4205 мм	7 / 5 °
	4000 мм	2500 мм	150 мм	4605 мм	7 / 5 °
	4500 мм	2800 мм	150 мм	5105 мм	7 / 5 °
	5000 мм	3050 мм	150 мм	5605 мм	7 / 5 °
Двойная мачта ZZ	3300 мм	2105 мм	1470 мм	3935 мм	7 / 5 °
	3600 мм	2255 мм	1620 мм	4235 мм	7 / 5 °
	4000 мм	2455 мм	1820 мм	4635 мм	7 / 5 °
Тройная мачта DZ	4500 мм	2005 мм	1360 мм	5135 мм	7 / 5 °
	4800 мм	2105 мм	1460 мм	5435 мм	7 / 5 °
	5000 мм	2180 мм	1530 мм	5635 мм	7 / 5 °
	5500 мм	2355 мм	1710 мм	6135 мм	7 / 5 °
	6000 мм	2555 мм	1910 мм	6635 мм	7 / 5 °
	6500 мм	2805 мм	2160 мм	7135 мм	7 / 5 °
EFG BC 325k, EFG BC 325	Ход (h3)	Высота мачты втянута (h1)	Свободный лифт (h2)	Высота мачты увеличена (h4)	наклон мачты вперед/назад
Двойная мачта ZT	3100 мм	2200 мм	150 мм	3700 мм	7 / 5 °
	3300 мм	2300 мм	150 мм	3900 мм	7 / 5 °
	3500 мм	2400 мм	150 мм	4100 мм	7 / 5 °
	3700 мм	2500 мм	150 мм	4300 мм	7 / 5 °
	4000 мм	2650 мм	150 мм	4600 мм	7 / 5 °
	4500 мм	2950 мм	150 мм	5100 мм	7 / 5 °
Двойная мачта ZZ	3100 мм	2160 мм	1600 мм	3700 мм	7 / 5 °
	3300 мм	2260 мм	1700 мм	3900 мм	7 / 5 °
	3500 мм	2360 мм	1800 мм	4100 мм	7 / 5 °
	4000 мм	2610 мм	2060 мм	4600 мм	7 / 5 °

Тройная мачта DZ	4400 мм	2060 мм	1500 мм	5000 мм	7 / 5 °
	4700 мм	2160 мм	1600 мм	5300 мм	7 / 5 °
	5000 мм	2260 мм	1700 мм	5600 мм	7 / 5 °
<b>EFG BC 330</b>	<b>Ход (h3)</b>	<b>Высота мачты втянута (h1)</b>	<b>Свободный лифт (h2)</b>	<b>Высота мачты увеличена (h4)</b>	<b>наклон мачты вперед/ назад</b>
Двойная мачта ZT	3100 мм	2200 мм	150 мм	3850 мм	7 / 5 °
	3300 мм	2300 мм	150 мм	4050 мм	7 / 5 °
	3500 мм	2400 мм	150 мм	4250 мм	7 / 5 °
	3700 мм	2500 мм	150 мм	4450 мм	7 / 5 °
	4000 мм	2650 мм	150 мм	4750 мм	7 / 5 °
	4500 мм	2950 мм	150 мм	5250 мм	7 / 5 °
Двойная мачта ZZ	3100 мм	2160 мм	1440 мм	3850 мм	7 / 5 °
	3300 мм	2260 мм	1540 мм	4050 мм	7 / 5 °
	3500 мм	2360 мм	1640 мм	4250 мм	7 / 5 °
	4000 мм	2610 мм	1900 мм	4750 мм	7 / 5 °
Тройная мачта DZ	4400 мм	2060 мм	1340 мм	5150 мм	7 / 5 °
	4700 мм	2160 мм	1440 мм	5450 мм	7 / 5 °
	5000 мм	2260 мм	1540 мм	5750 мм	7 / 5 °



идентификатор	1.1	Производитель (краткое название)		Jungheinrich					
	1.2	Обозначение модели		EFG BC 316	EFG BC 320	EFG BC 325k	EFG BC 325	EFG BC 330	
	1.3	Привод		Электро					
	1.4	Управление		Сиденье					
	1.5	Мощность / нагрузка	Q кг	1600	2000	2500	3000		
	1.6	Расстояние до центра тяжести груза	c мм	500					
	1.8	Расстояние до груза (от оси пер. колес до спинки вил)	x мм	352		467		472	
	1.9	Расстояние между осями колес	y мм	1506		1453	1561	1700	
	масса	2.1.1	Собственный вес (включая аккумулятор)	кг	3230	3317	4351	4454	4742
2.2		Нагрузка на ось с грузом передн./задн.	кг	4012 / 818	4738 / 579	6166 / 685	6259 / 695	6968 / 774	
2.3		Нагрузка на ось без груза передн./задн.	кг	1514 / 1716	1606 / 1711	1833 / 2518	1960 / 2494	2225 / 2517	
колеса/ходовая часть	3.1	шины		Суперэластик (SE)					
	3.2	Размер шин, передние		18 x 7 - 8	200 / 50 - 10	18 x 9 - 12		TANDEM, 18 x 5 & 6 - 12(1/8)	
	3.3	Размер шин, задние		16 x 6 - 8		16 x 6 -10 (1/2)		16 x 7 -10 (1/2)	
	3.5	Колеса, номер перед / зад (x = ведомый)		2x / 2					
	3.6	Ширина переднего моста	b10 мм	904	924	938		1013	
	3.7	Ширина колеи, сзади	b11 мм	870		864		995	
	габаритные размеры	4.1	наклон мачты вперед/назад	a/β °	7 / 5				
4.2		Высота мачты втянута (h1)	h1 мм	2000		2200			
4.2.1		общая высота	h15 мм	2080		2200			
4.3		Свободный лифт (h2)	h2 мм	150					
4.4		Ход (h3)	h3 мм	3000		3100			
4.5		Высота мачты увеличена (h4)	h4 мм	3555	3605	3700		3850	
4.7		Высота защитной крыши (кабины)	h6 мм	2080					
4.8		Высота сиденья / высота в положении стоя	h7 мм	1030					
4.12		Высота по сцепному устройству	h10 мм	475					
4.19		общая длина	l1 мм	3096		3213	3321	3469	
4.20		Длина, включая спинку вил	l2 мм	2096		2213	2321	2469	
4.21.1		габаритная ширина	b1 мм	1060	1120	1170		1313	
4.22		размеры вил	s/ e/l mm	40 x 100 x 1000					45 x 125 x 1000
4.23		Класс связи вилочного перевозчика		2A					3A
4.24		Ширина каретки вил	b3 мм	980		1120			
4.31		Просвет над полом, с грузом, под грузоподъемной мачтой	m1 мм	97					
4.32		Просвет над полом в середине расстояния между осями колес	m2 мм	88					
4.34.1		Рабочая ширина (паллет 1000 x 1200 крест-накрест)	Ast мм	3513		3608	3727	3897	
4.34.2		Рабочая ширина (поддон 800x1200 продольный)	Ast мм	3712		3807	3927	4097	
4.35		Радиус разворота	Wa мм	1960		1940	2060	2225	
4.36	Минимальное расстояние между центром поворота и осью симметрии	b13 мм	562		542	600	667		
рабочие характеристики	5.1	Скорость хода с грузом/без груза	км/ч	15 / 15		17 / 18			
	5.2	Скорость подъема с грузом/без груза	м/сек	0,43 / 0,53	0,34 / 0,44	0,4 / 0,5		0,3 / 0,32	
	5.3	Скорость опускания с грузом/без груза	м/сек	0,51 / 0,55					

	5.5	Тяговое усилие с грузом	N	1300	1600	2400	2300
	5.6	Макс. тяговое усилие с грузом/без груза	N	9000 / 9400	9200 / 10500	14000 / 8700	13800 / 14600
	5.7	Способность к преодолению подъема с грузом/без груза	%	6,5 / 14	5 / 11	9 / 13	8 / 12
	5.8	Макс. способность к преодолению подъема с грузом/без груза	%	13,5 / 16	11 / 15	16 / 22	15 / 22
	5.9	Время разгона с грузом/без груза	s	5,5 / 5	6 / 5,2	5,6 / 5	5,7 / 5,2
	5.10	Рабочий тормоз		механический/гидравлический			
Электродвигатель / Электроника	6.1	Двигатель хода, мощность S2 60 мин	кВт	3,7		4,6	
	6.1.1	2. Двигатель хода, мощность S2 60 мин	кВт	3,7		4,6	
	6.2	Двигатель подъема, мощность при S3	кВт	10		15,5	
	6.3	Аккумулятор согласно DIN 43531/35/36		DIN 43531 A			
	6.4	Напряжение аккумулятора, номинальная емкость	В / Ач	48 / 625		48 / 750	
	6.5	Вес аккумулятора	кг	856		1013	
	6.6.1	расход электроэнергии согласно цикла EN	кВт-ч/ч	4,25	4,8	5,77	6,88
	6.6.2	CO2 эквивалент в соответствии с EN16796	кг/ч	2,3	2,6	3,1	3,7
	6.7	Производительность	т/ч	113	136	172	196
6.8.1	Расход электроэнергии при максимальной производительности обработки	кВт-ч/ч	5,13	5,88	8,84	7,71	
прочее	8.1	Тип управления движением		Импульс/переменный ток			
	10.1	Рабочее давление для навесного устройства	бар	230			
	10.2	Расход масла для навесных агрегатов	л/мин	24		41	
	10.7	Уровень звукового давления согласно EN12053, трубка водителя	дБ(А)	74		78	
	10.8	Фаркоп, тип / тип DIN		болт			
- В соответствии с директивой VDI 2198 в таблице приведены технические характеристики только стандартного транспортного средства. При установке других шин, подъемных устройств, дополнительного оборудования и т.д. значения могут измениться.							

Сертифицированными являются  
немецкие заводы в Нордерштедте и  
Мосбурге. ISO 9001  
ISO 14001

Подъемно-транспортные средства  
Jungheinrich отвечают европейским  
требованиям по безопасности.

