

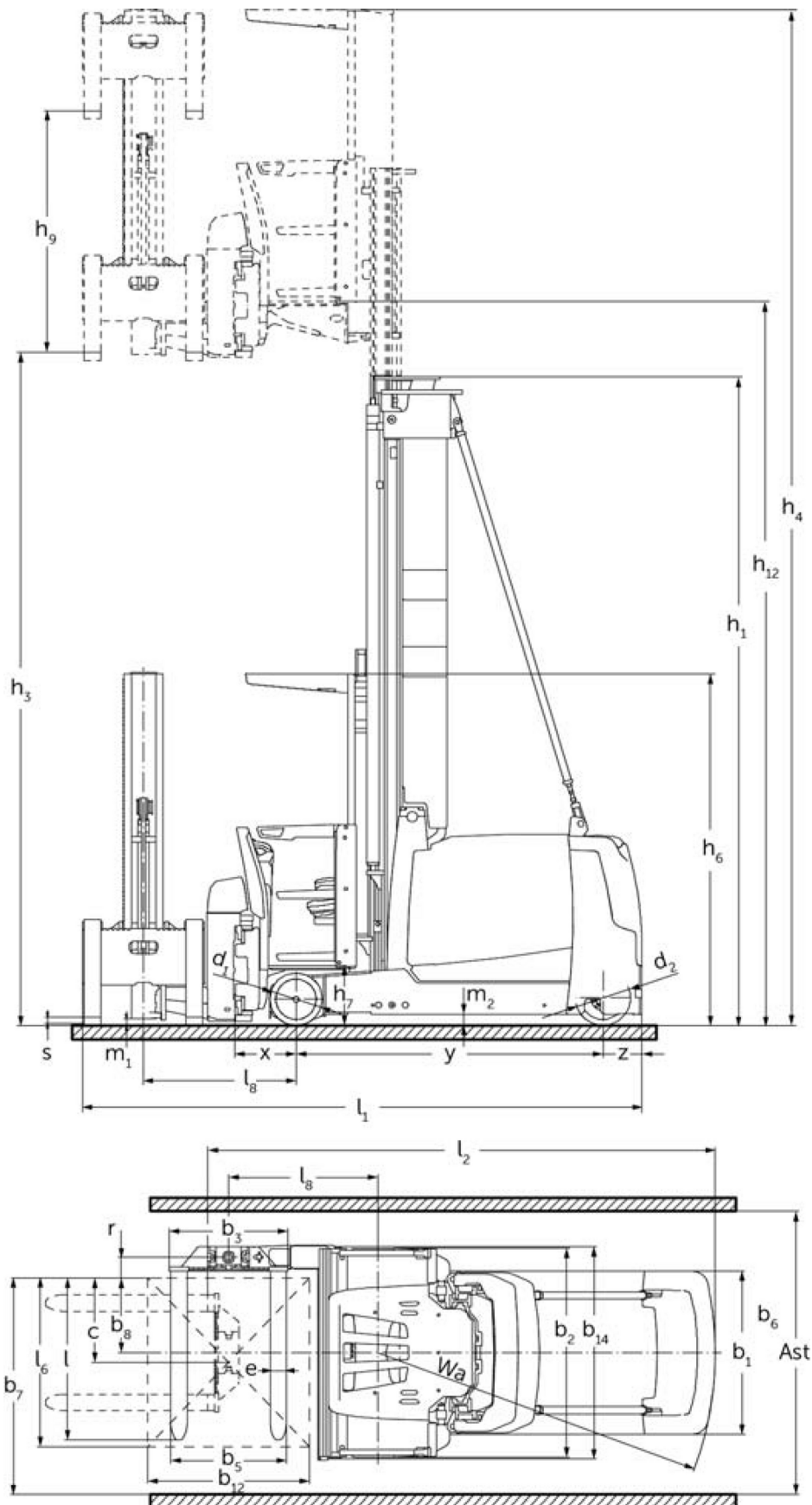


# Электрический подборщик заказов/ штабелер с трехсторонней обработкой грузов

**ЕКХ 410-516**

высота подъема: 3000-18000 мм / Грузоподъемность: 1000-1600 кг

# EKX 410-516



# ЕКХ 410-516

ЕКХ 410, ЕКХ 412	Ход (h3)	Высота мачты втянута (h1)	Свободный лифт (h2)	Высота мачты увеличена (h4)
Двойная мачта ZT	3000 мм	2600 мм		5550 мм
	3500 мм	2850 мм		6050 мм
	4000 мм	3100 мм		6550 мм
	4500 мм	3350 мм		7050 мм
	5000 мм	3600 мм		7550 мм
	5500 мм	3850 мм		8050 мм
	6000 мм	4100 мм		8550 мм
	6500 мм	4375 мм		9050 мм
	7000 мм	4650 мм		9550 мм
	7500 мм	4925 мм		10050 мм
Тройная мачта DZ	4500 мм	2625 мм	75 мм	7050 мм
	5000 мм	2800 мм	250 мм	7550 мм
	5500 мм	2975 мм	425 мм	8050 мм
	6000 мм	3150 мм	600 мм	8550 мм
	6500 мм	3325 мм	775 мм	9050 мм
	7000 мм	3500 мм	950 мм	9550 мм
	7500 мм	3675 мм	1125 мм	10050 мм
ЕКХ 412	Ход (h3)	Высота мачты втянута (h1)	Свободный лифт (h2)	Высота мачты увеличена (h4)
Двойная мачта ZT	8000 мм	5200 мм		10550 мм
	8500 мм	5475 мм		11050 мм
Тройная мачта DZ	8000 мм	3850 мм	1300 мм	10550 мм
	8500 мм	4025 мм	1475 мм	11050 мм
ЕКХ 514, ЕКХ 516к, ЕКХ 516	Ход (h3)	Высота мачты втянута (h1)	Свободный лифт (h2)	Высота мачты увеличена (h4)
Двойная мачта ZT	3000 мм	2705 мм		5550 мм
	3500 мм	2955 мм		6050 мм
	4000 мм	3205 мм		6550 мм
	4500 мм	3455 мм		7050 мм
	5000 мм	3705 мм		7550 мм
	5500 мм	3955 мм		8050 мм
	6000 мм	4205 мм		8550 мм
	6500 мм	4555 мм		9050 мм
	7000 мм	4805 мм		9550 мм
	7500 мм	5055 мм		10050 мм
	8000 мм	5305 мм		10550 мм
	8500 мм	5655 мм		11050 мм
	9000 мм	5905 мм		11550 мм
	9500 мм	6155 мм		12050 мм
Тройная мачта DZ	4000 мм	2550 мм		6550 мм
	4500 мм	2710 мм	160 мм	7050 мм
	5000 мм	2895 мм	345 мм	7550 мм
	5500 мм	3095 мм	545 мм	8050 мм
	6000 мм	3295 мм	745 мм	8550 мм
	6500 мм	3495 мм	945 мм	9050 мм
	7000 мм	3695 мм	1145 мм	9550 мм
	7500 мм	3895 мм	1345 мм	10050 мм
8000 мм	4095 мм	1545 мм	10550 мм	

	8500 мм	4295 мм	1745 мм	11050 мм
	9000 мм	4495 мм	1945 мм	11550 мм
	9250 мм	4595 мм	2045 мм	11800 мм
	9500 мм	4695 мм	2145 мм	12050 мм
<b>ЕКХ 516</b>	<b>Ход (h3)</b>	<b>Высота мачты втянута (h1)</b>	<b>Свободный лифт (h2)</b>	<b>Высота мачты увеличена (h4)</b>
<b>Тройная мачта DZ</b>	<b>11000 мм</b>	<b>5215 мм</b>	<b>2665 мм</b>	<b>13550 мм</b>
	11500 мм	5395 мм	2845 мм	14050 мм
	12000 мм	5565 мм	3015 мм	14550 мм
	12500 мм	5750 мм	3200 мм	15050 мм
	13000 мм	5950 мм	3400 мм	15550 мм
	13500 мм	6250 мм	3700 мм	16050 мм
	14000 мм	6550 мм	4000 мм	16550 мм
	14500 мм	6850 мм	4300 мм	17050 мм
<b>ЕКХ 516к, ЕКХ 516</b>	<b>Ход (h3)</b>	<b>Высота мачты втянута (h1)</b>	<b>Свободный лифт (h2)</b>	<b>Высота мачты увеличена (h4)</b>
<b>Двойная мачта ZT</b>	<b>10000 мм</b>	<b>6405 мм</b>		<b>12550 мм</b>
	10500 мм	6655 мм		13050 мм
<b>Тройная мачта DZ</b>	<b>10000 мм</b>	<b>4875 мм</b>	<b>2325 мм</b>	<b>12550 мм</b>
	10500 мм	5045 мм	2495 мм	13050 мм

идентификатор	1.1	Производитель (краткое название)		Jungheinrich				
	1.2	Обозначение модели		ЕКХ 410	ЕКХ 412	ЕКХ 514	ЕКХ 516k	ЕКХ 516
	1.3	Привод		Электро				
	1.4	Управление		Комплектовщик-штабелер с трехсторонней обработкой грузов				
	1.5	Мощность / нагрузка	Q кг	1000	1200	1400	1600	
	1.6	Расстояние до центра тяжести груза	c мм	600				
	1.8	Расстояние до груза (от оси пер. колес до спинки вил)	x мм	450		445		
	1.9	Расстояние между осями колес	y мм	1807		1840	1950	2220
	1.10	Mitte Antriebsrad/Gegengewicht	z мм	320		282		
	масса	2.1.1	Собственный вес (включая аккумулятор)	кг	5515	5895	6350	6750
2.2		Нагрузка на ось с грузом передн./задн.	кг	4895 / 1630	5400 / 1705	5720 / 1880	6190 / 2060	6590 / 2810
2.3		Нагрузка на ось без груза передн./задн.	кг	3270 / 2245	3450 / 2445	3850 / 2500	3980 / 2770	4480 / 3420
колеса/ходовая часть	3.1	шины		Bestthane				
	3.2	Размер шин, передние		Ø 295 x 144		Ø 380 x 192		
	3.3	Размер шин, задние		Ø 343 x 110		Ø 400 x 160		
	3.5	Колеса, номер перед / зад (x = ведомый)		2 / 1 x		2 / 1x		
	3.6	Ширина переднего моста	b10 мм	1306		1258		
габаритные размеры	4.2	Высота мачты втянута (h1)	h1 мм	2850		2955		
	4.3	Свободный лифт (h2)	h2 мм	0				
	4.4	Ход (h3)	h3 мм	3500				
	4.5	Высота мачты увеличена (h4)	h4 мм	6050				
	4.7	Высота защитной крыши (кабины)	h6 мм	2550				
	4.8	Высота сиденья / высота в положении стоя	h7 мм	430				
	4.11	Дополнительный подъем	h9 мм	1780				
	4.14	Высота площадки в поднятом положении	h12 мм	3930				
	4.19	общая длина	l1 мм	3665		3775	4045	
	4.20	Длина, включая спинку вил	l2 мм	3379		3489	3759	
	4.21.1	габаритная ширина	b1 мм	1210				
	4.21.2	габаритная ширина	b2 мм	1450				
	4.22	размеры вил	s/ e/l мм	40 x 120 x 1200		50 x 120 x 1200		
	4.23	Класс связи вилочного перевозчика		2B				
	4.24	Ширина каретки вилок	b3 мм	880				
	4.25	Расстояние между внешними сторонами вилок	b5 мм	856				
	4.29	Перемещение, боковое	мм	1300				
	4.30	Перемещение, боковое, от центра	мм	480				
	4.31	Просвет над полом, с грузом, под грузоподъемной мачтой	m1 мм	80				
	4.32	Просвет над полом в середине расстояния между осями колес	m2 мм	80				
рабочие характеристики	4.35	Радиус разворота	Wa мм	2122		2232	2502	
	4.38	Расстояние до вертикальной оси вращения поворотной каретки	мм	1103				
	4.38.4	Ширина поддонов	мм	1200				
	4.38.5	Длина поддонов	мм	1200				
	5.1	Скорость хода с грузом/без груза	км/ч	10,5 / 10,5			12 / 12	

	5.2	Скорость подъема с грузом/без груза	м/сек	0,4 / 0,4	0,45 / 0,45	0,6 / 0,6		
	5.3	Скорость опускания с грузом/без груза	м/сек	0,4 / 0,4	0,5 / 0,5			
	5.4	Скорость бокового перемещения с грузом/без груза	м/сек	0,4 / 0,4	0,4 / 0,5			
	5.10	Рабочий тормоз		регенеративный				
	5.11	Стояночный тормоз		электрический пружинный				
Электродвигатель / Электроника	6.1	Двигатель хода, мощность S2 60 мин	кВт	6,9		9		
	6.2	Двигатель подъема, мощность при S3	кВт	10		25		
	6.3	Аккумулятор согласно DIN 43531/35/36		6 PzS 750	6 PzS 930	3 PzS 465	4 PzS 620	6 PzS 930
	6.4	Напряжение аккумулятора, номинальная емкость	В / Ач	48 / 750	48 / 930	80 / 465	80 / 620	80 / 930
	6.5	Вес аккумулятора	кг	1011	1388	1238	1558	2178
Прочее	8.1	Тип управления движением		синхронный, переменного тока, с магнитным сопротивлением				
	10.5	Исполнение рулевого управления		электрическое				
	10.7	Уровень звукового давления согласно EN12053, трубка водителя	дБ(А)	64				
<p>- В соответствии с директивой VDI 2198 в таблице приведены технические характеристики только стандартного транспортного средства. При установке других шин, подъемных устройств, дополнительного оборудования и т.д. значения могут измениться.</p>								

Сертифицированными являются  
немецкие заводы в Нордерштедте и  
Мосбурге. ISO 9001  
ISO 14001

Подъемно-транспортные средства  
Jungheinrich отвечают европейским  
требованиям по безопасности.

