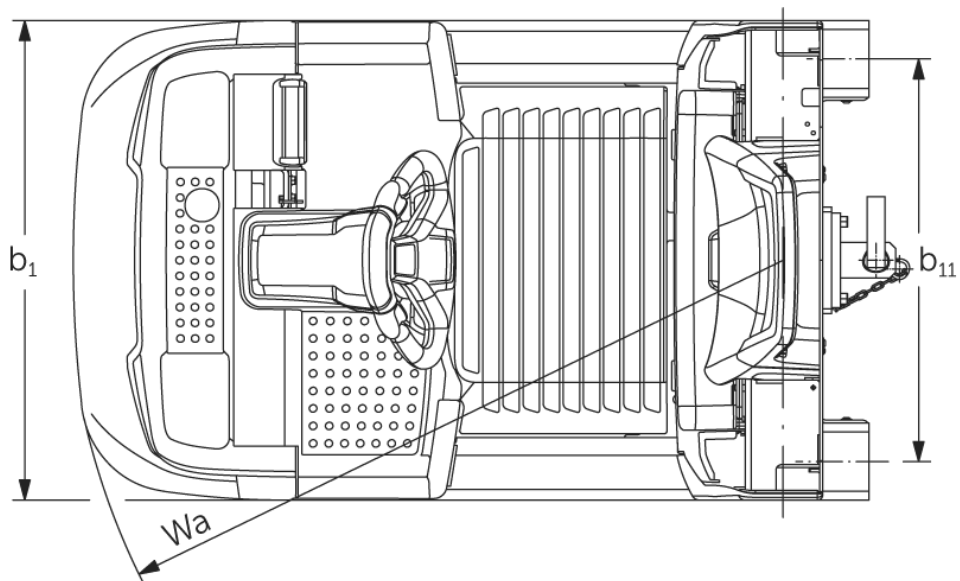
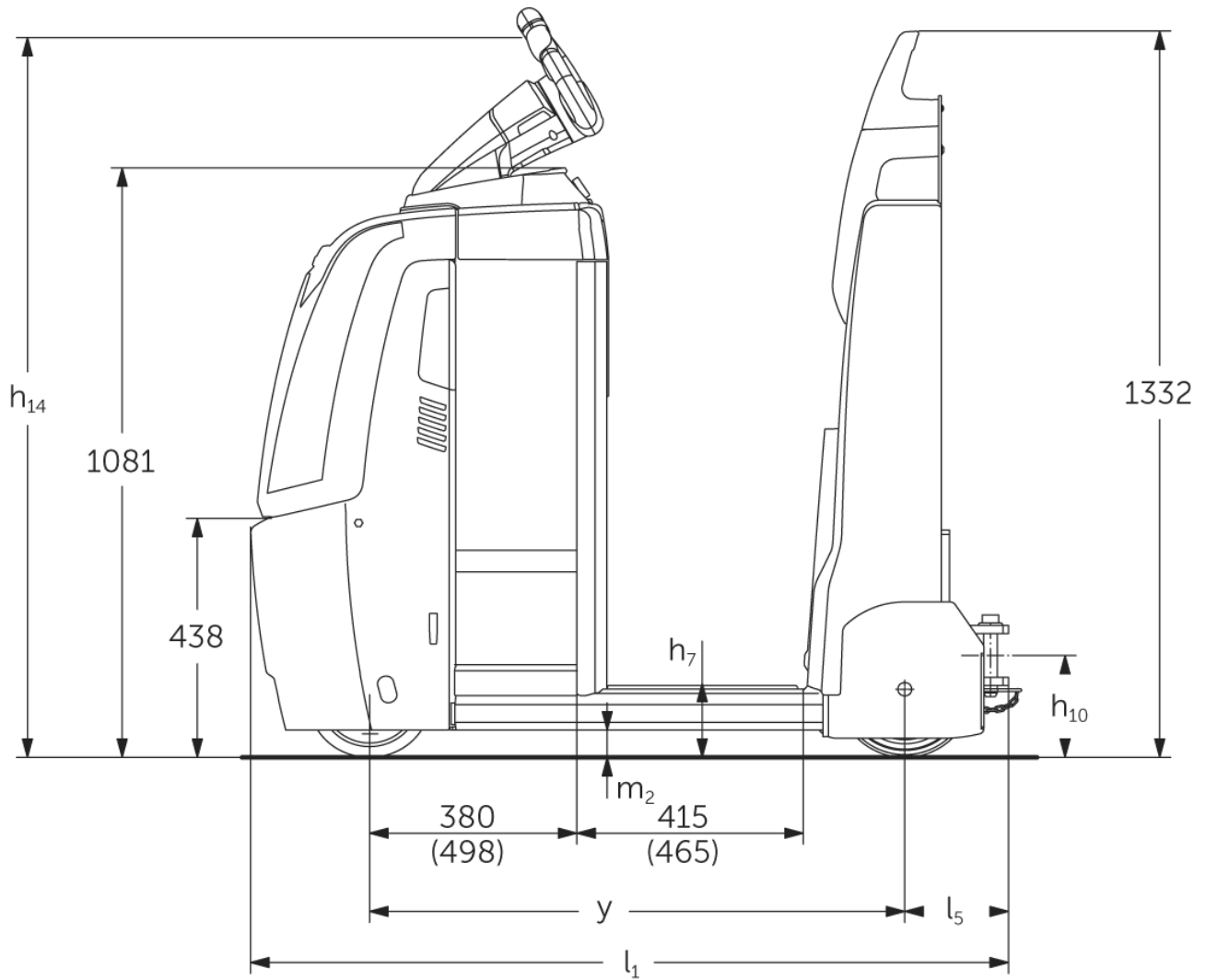




Электрический тягач **EZS 350**

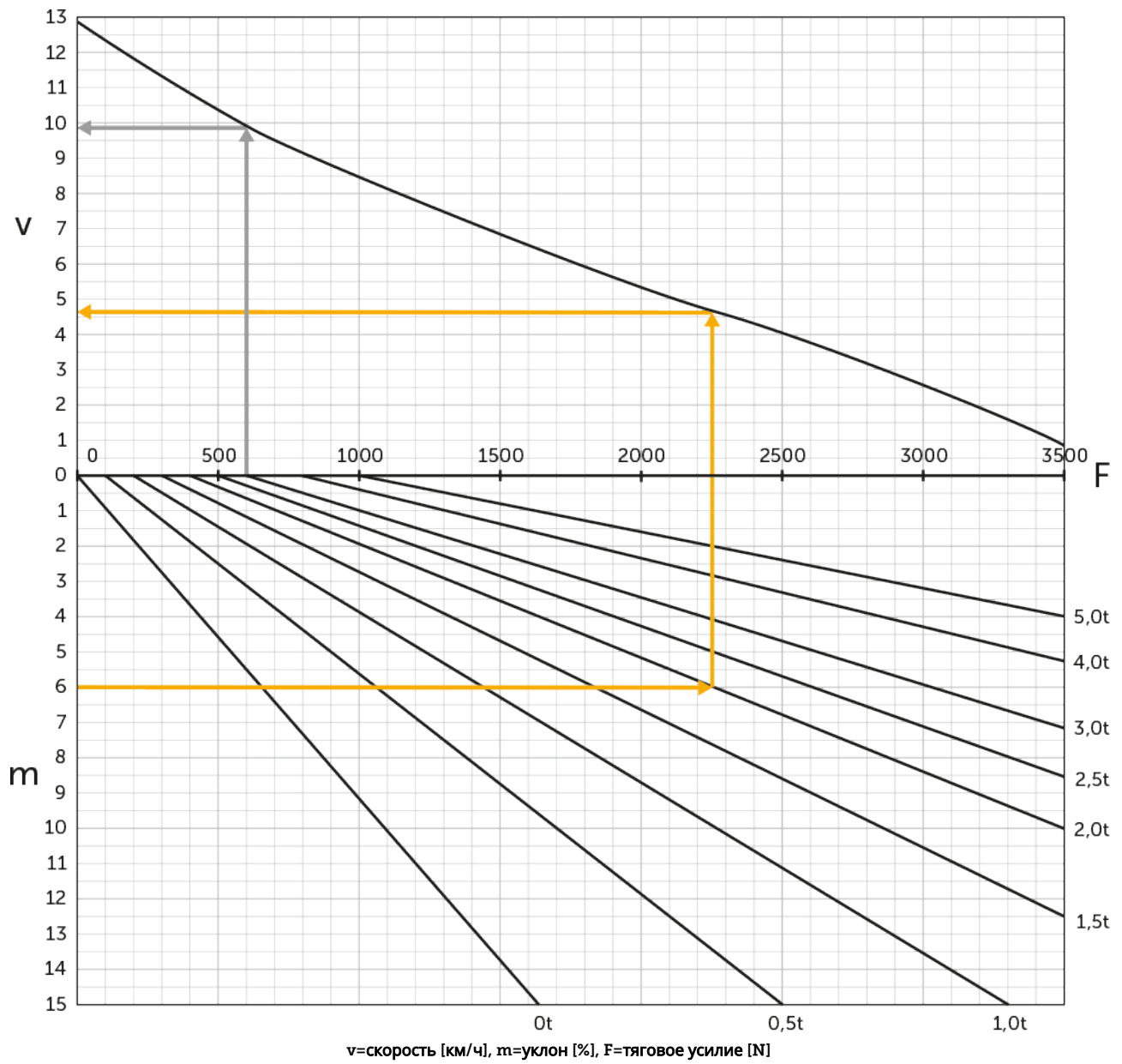
Тяговое усилие: 5000 кг

EZS 350



EZS 350

Тяговые возможности



идентификатор		Производитель (краткое название)	Jungheinrich					
			EZS 350 L Std	EZS 350 L Komfort	EZS 350 XL Std	EZS 350 XL Komfort		
1.1		Производитель (краткое название)						
1.2		Обозначение модели						
1.3		Привод	Электро					
1.4		Управление	Редакция					
1.5.3		Тяговое усилие	Q	кг	5000			
1.7		Номинальное тяговое усилие	N	1000				
1.9		Расстояние между осями колес	y	мм	980	1030	1098	1148
масса	2.1.1	Собственный вес (включая аккумулятор)	кг	996	1006	1091	1101	
	2.3	Нагрузка на ось без груза передн./задн.	кг	505 / 491	510 / 496	565 / 526	570 / 531	
колеса/ходовая часть	3.1	шины	Полиуретан / Суперэластик					
	3.2	Размер шин, передние	ø230 x 77					
	3.3	Размер шин, задние	ø250 x 80					
	3.5	Колеса, номер перед / зад (x = ведомый)	1x/2					
	3.7	Ширина колеи, сзади	b11	мм	680			
габаритные размеры	4.8	Высота сиденья / высота в положении стоя	h7	мм	135			
	4.9	Высота рукояти управления в ходовом положении, мин./макс.	h14	мм	1320			
	4.12	Высота по сцепному устройству	h10	мм	158			
	4.19	общая длина	l1	мм	1390	1440	1508	1558
	4.21.1	габаритная ширина	b1	мм	810			
	4.32	Просвет над полом в середине расстояния между осями колес	m2	мм	50			
	4.35	Радиус разворота	Wa	мм	1210	1260	1328	1378
рабочие характеристики	5.1	Скорость хода с грузом/без груза	км/ч	8 / 12,5				
	5.1.1	скорость движения назад с/без грузом	км/ч	6 / 6				
	5.5	Тяговое усилие с грузом	N	1000				
	5.6	Макс. тяговое усилие с грузом/без груза	N	3700 / 3700				
	5.10	Рабочий тормоз	электромагнитный/электродинамический (рекуперативный)					
Электродвигатель / Электроника	6.1	Двигатель хода, мощность S2 60 мин	кВт	2,8				
	6.4	Напряжение аккумулятора, номинальная емкость	В / Ач	24 / 465		24 / 620		
	6.5	Вес аккумулятора	кг	370		470		
	6.6.1	расход электроэнергии согласно цикла EN	кВт-ч/ч	1,15				
	6.6.2	CO2 эквивалент в соответствии с EN16796	кг/ч	0,6				
прочее	8.1	Тип управления движением	привод переменного тока, SpeedControl					
	10.7	Уровень звукового давления согласно EN12053, трубка водителя	дБ(А)	66				

- В соответствии с директивой VDI 2198 в таблице приведены технические характеристики только стандартного транспортного средства. При установке других шин, подъемных устройств, дополнительного оборудования и т.д. значения могут измениться.

- № VDI 4.9. Высота указана для исполнения с jetPILOT.
- № VDI 4.12. Значение высоты по сцепному устройству для одинарного сцепного устройства. Доступны другие варианты высоты по сцепному устройству.
- № VDI 4.19. Доступны различные системы сцепных устройств, общая длина указана с учетом одинарного сцепного устройства.
- № VDI 5.1. См. диаграмму масс прицепа.
- № VDI 5.5. Это значение соответствует номинальному тяговому усилию.
- № VDI 5.6. См. диаграмму масс прицепа.

Сертифицированными являются
немецкие заводы в Нордерштедте и
Мосбурге. ISO 9001
ISO 14001

Подъемно-транспортные средства
Jungheinrich отвечают европейским
требованиям по безопасности.

