

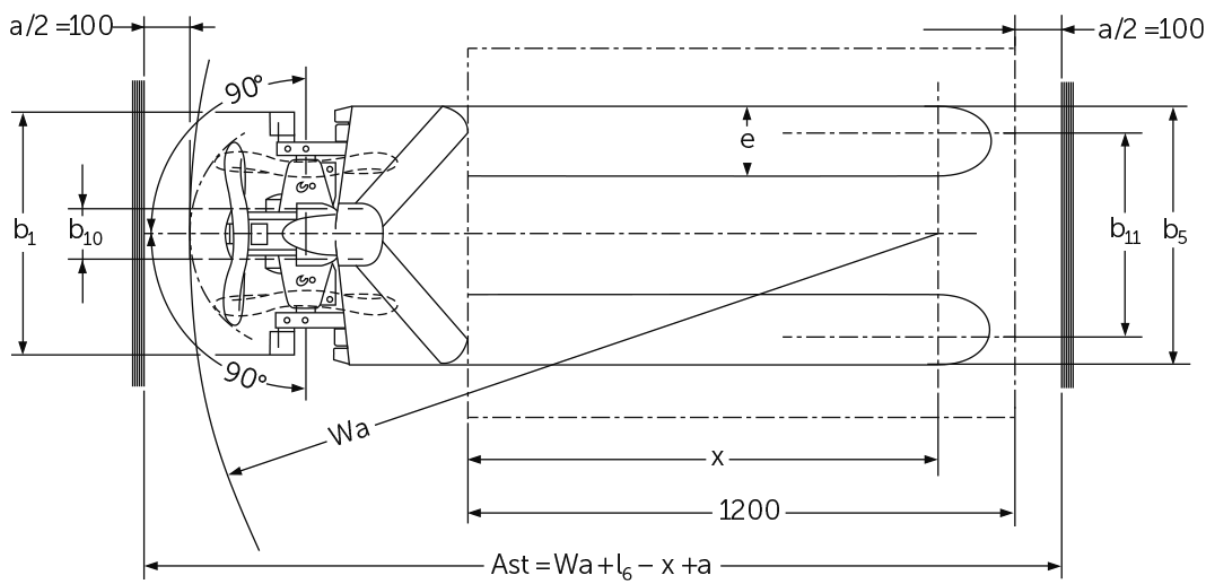
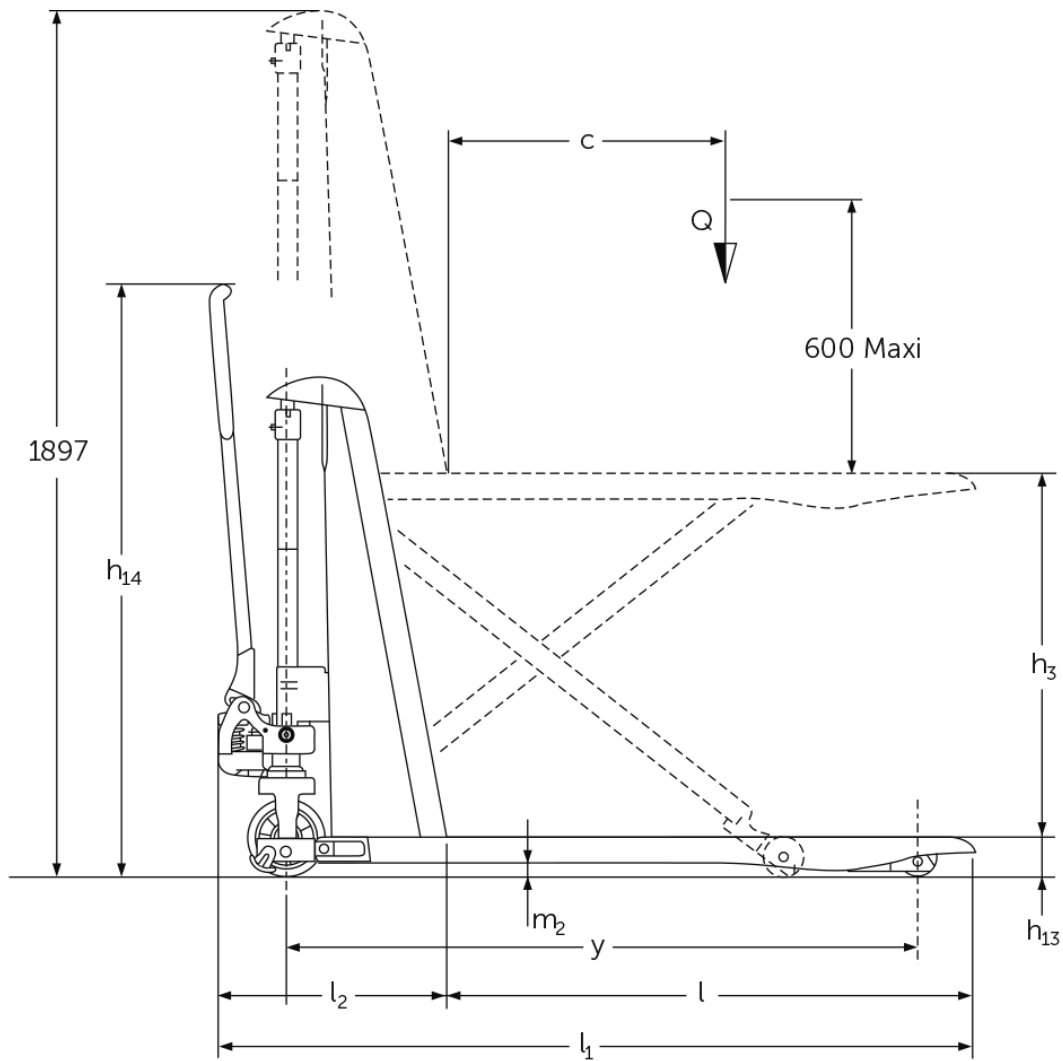


Тележка с ножничным механизмом подъема вил **AMX 10 / 10e**

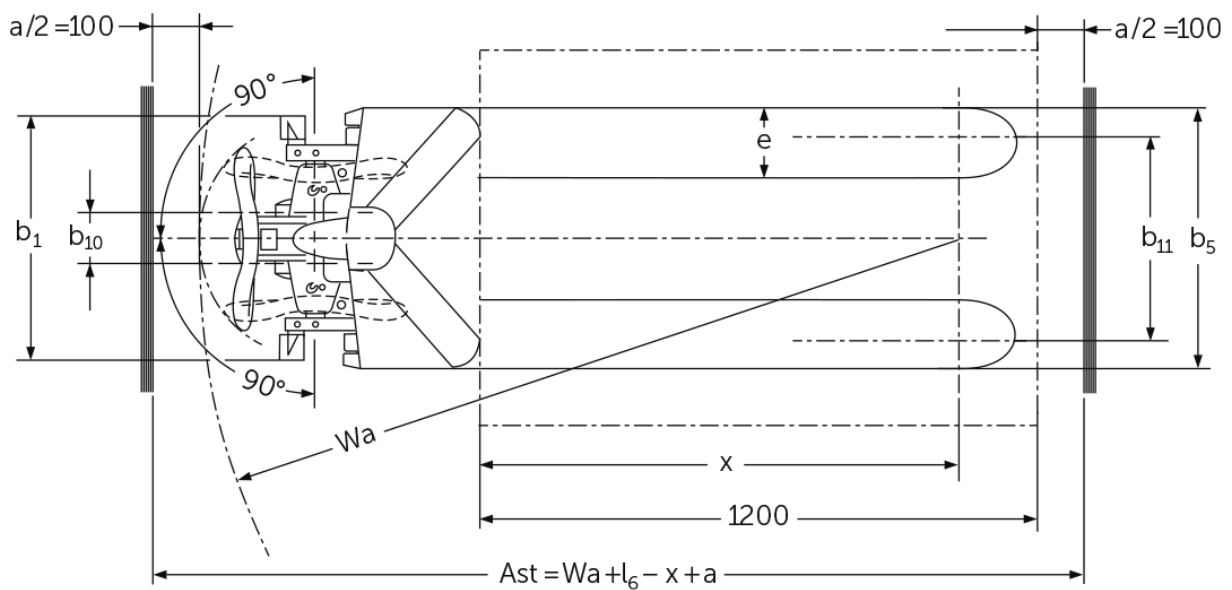
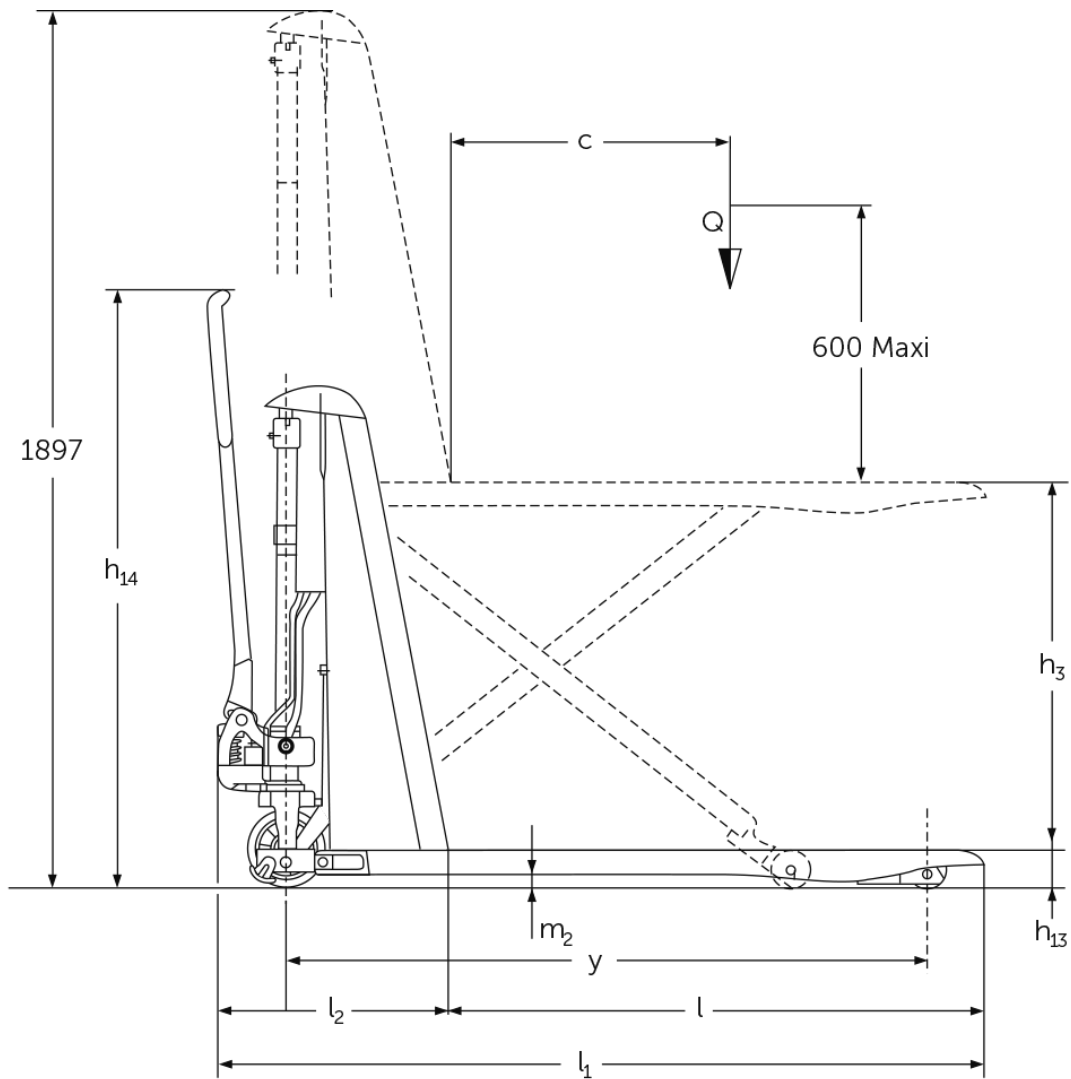
высота подъема: 714 мм / Грузоподъемность: 1000 кг

JUNGHEINRICH

AMX 10 / 10e



AMX 10 / 10e



идентификатор	1.1	Производитель (краткое название)		Jungheinrich												
	1.2	Обозначение модели		AMX 10e					AMX 10							
	1.3	Привод		Электро	вручную											
	1.4	Управление		ручное												
	1.5	Мощность / нагрузка	Q кг	1000												
	1.6	Расстояние до центра тяжести груза	c мм	600												
	1.9	Расстояние между осями колес	y мм	1383	-					1383	-					
масса	2.1	собственная масса	кг	195					157							
	2.2	Нагрузка на ось с грузом передн./задн.	кг	443 / 752	- / -					406 / 751	- / -					
	2.3	Нагрузка на ось без груза передн./задн.	кг	136 / 59	- / -					101 / 56	- / -					
колеса/ходовая часть	3.1	шины		C-GN	N-GN	V-GV	N-GN	C-GN	V-GV	C-GN	N-GN	V-GV	N-GN	C-GN	V-GV	
	3.2	Размер шин, передние		Ø 170 x 50	-					Ø 170 x 50	-					
	3.3	Размер шин, задние		Ø 82 x 62	-					Ø 82 x 62	-					
	3.5	Колеса, номер перед / зад (x = ведомый)		2/2	-					2/2	-					
	3.6	Ширина переднего моста	b10 мм	109	-					109	-					
	3.7	Ширина колеи, сзади	b11 мм	440	-					440	-					
	габаритные размеры	4.4	Ход (h3)	h3 мм	714											
4.5		Высота мачты увеличена (h4)	h4 мм	1897	-					1897	-					
4.9		Высота рукоятки управления в ходовом положении, мин./макс.	h14 мм	1299	-					1299	-					
4.15		Высота в опущенном положении	h13 мм	86												
4.19		общая длина	l1 мм	1650												
4.20		Длина, включая спинку вил	l2 мм	500	-					500	-					
4.21.1		габаритная ширина	b1 мм	560			680		560			680				
4.22		размеры вил	s/e/l мм	53 x 150 x 1150	150 x 1150					53 x 150 x 1150	150 x 1150					
4.25		Расстояние между внешними сторонами вил	b5 мм	560			680		560			680				
4.32		Просвет над полом в середине расстояния между осями колес	m2 мм	30	-					30	-					
4.34.2		Рабочая ширина (поддон 800x1200 продольный)	Ast мм	2005	-					2005	-					
4.35		Радиус разворота	Wa мм	-					1635							
Электродвигатель / Электроника		рабочие характеристики	5.3	Скорость опускания с грузом/без груза	м/сек	0,13 / 0,05	- / -					0,11 / 0,04	- / -			
	6.2		Двигатель подъема, мощность при S3	кВт	0,5					-						
Электродвигатель / Электроника	рабочие характеристики	6.4	Напряжение аккумулятора, номинальная емкость	В / Ач	12 / 70					-						
		6.5	Вес аккумулятора	кг	24	-										

- В соответствии с директивой VDI 2198 в таблице приведены технические характеристики только стандартного транспортного средства. При установке других шин, подъемных устройств, дополнительного оборудования и т.д. значения могут измениться.

Сертифицированными являются
немецкие заводы в Нордерштедте и
Мосбурге. ISO 9001
ISO 14001

Подъемно-транспортные средства
Jungheinrich отвечают европейским
требованиям по безопасности.

