



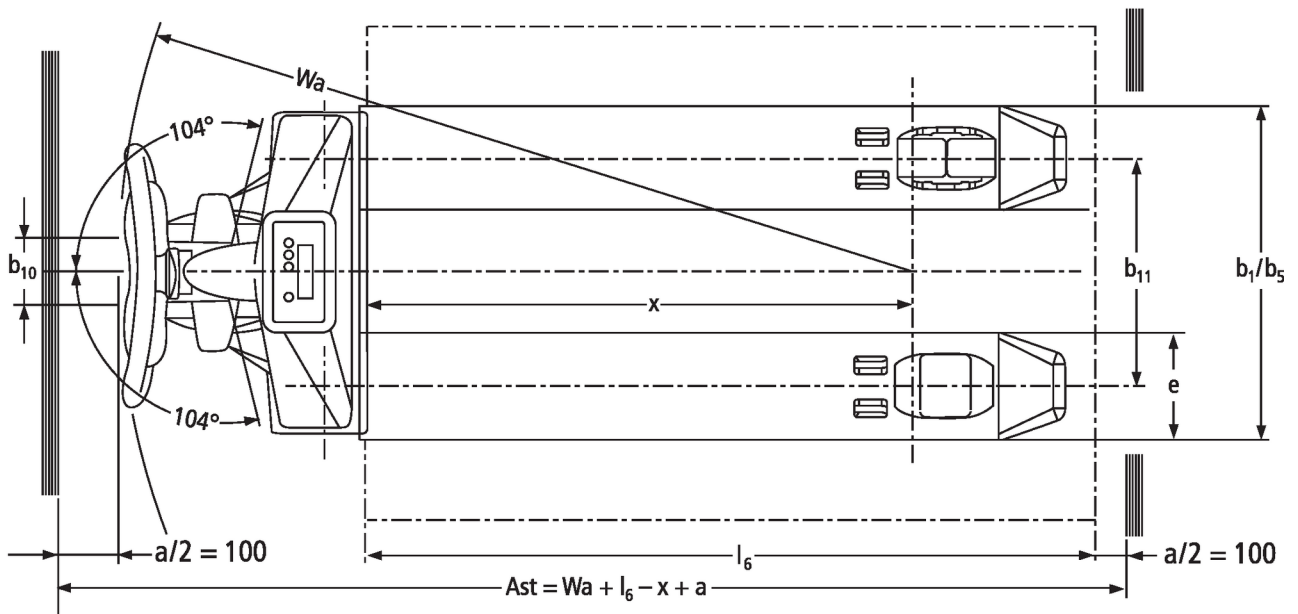
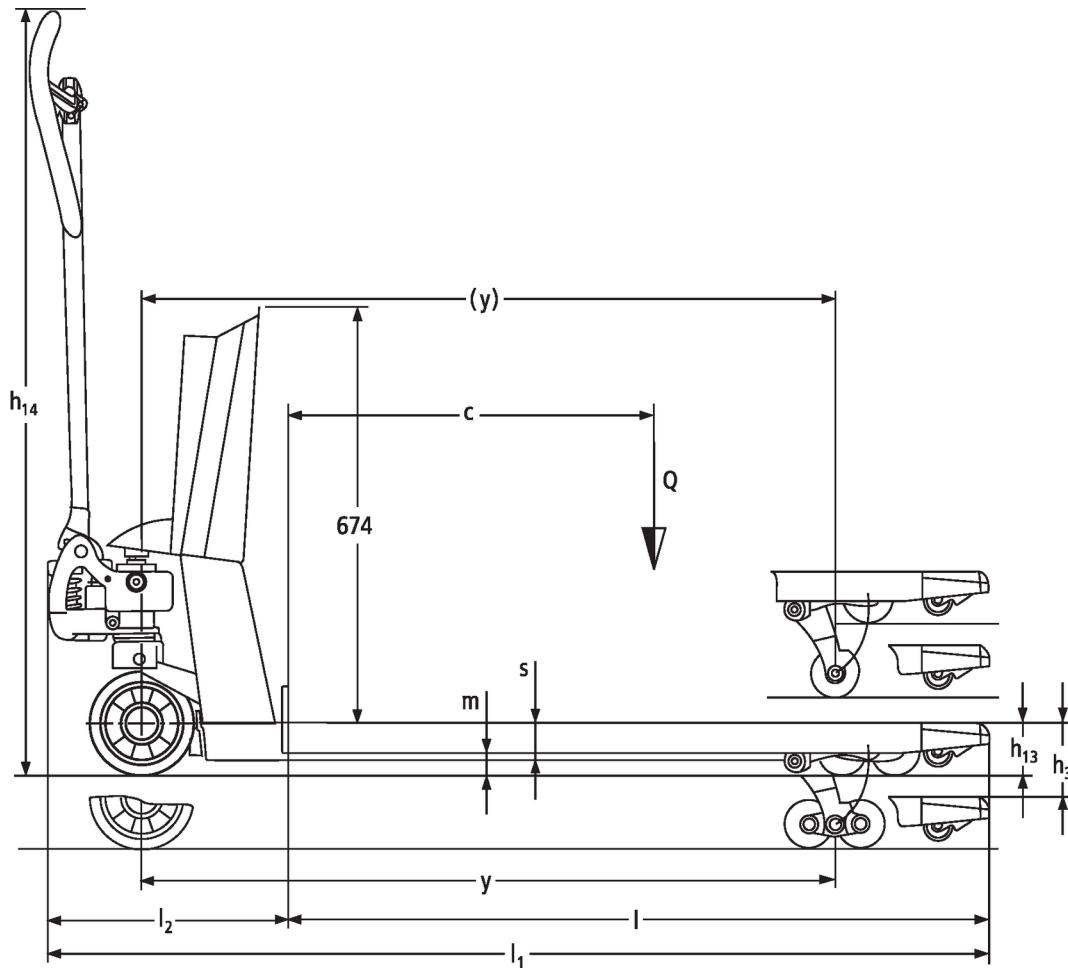
Ручная подъемная вилочная тележка с весами

AMW 22 / 22p

высота подъема: 122 мм / Грузоподъемность: 2200 кг

JUNGHEINRICH

AMW 22 / 22p



Идентификатор	1.1	Производитель (краткое название)		Jungheinrich							
	1.2	Обозначение модели		AMW 22			AMW 22p				
	1.3	Привод		вручную							
	1.4	Управление		ручное							
	1.5	Мощность / нагрузка	Q кг	2200							
	1.6	Расстояние до центра тяжести груза	c мм	600							
	1.9	Расстояние между осями колес	y мм	1110							
масса	2.1	собственная масса	кг	99			102				
	2.2	Нагрузка на ось с грузом передн./задн.	кг	578 / 1721							
	2.3	Нагрузка на ось без груза передн./задн.	кг	61 / 38							
колеса/ходовая часть	3.1	шины		C-BV	V-GV	C-GV	V-BV	C-GV	C-BV	V-GV	V-BV
	3.2	Размер шин, передние		Ø 170x50	Ø 170 x 50	Ø 170x50	Ø 170 x 50	Ø 170x50	Ø 170 x 50	Ø 170x50	Ø 170x50
	3.3	Размер шин, задние		Ø 82x96	Ø 82 x 96	Ø 82x96	Ø 82 x 96	Ø 82x96	Ø 82 x 96	Ø 82x96	Ø 82x96
	3.5	Колеса, номер перед / зад (x = ведомый)		2/2							
	3.6	Ширина переднего моста	b10 мм	109							
	3.7	Ширина колеи, сзади	b11 мм	370							
	габаритные размеры	4.4	Ход (h3)	h3 мм	122						
4.9		Высота рукоятки управления в ходовом положении, мин./макс.	h14 мм	1234							
4.15		Высота в опущенном положении	h13 мм	86							
4.19		общая длина	l1 мм	1546							
4.20		Длина, включая спинку вил	l2 мм	396							
4.21.1		габаритная ширина	b1 мм	540							
4.22		размеры вил	s/ e/l мм	62 x 170 x 1150							
4.25		Расстояние между внешними сторонами вил	b5 мм	540							
4.32		Просвет над полом в середине расстояния между осями колес	m2 мм	24							
4.34.1		Рабочая ширина (паллет 1000 x 1200 крест-накрест)	Ast мм	1763							
4.34.2		Рабочая ширина (поддон 800x1200 продольный)	Ast мм	1813							
4.35	Радиус разворота	Wa мм	1303								
Электродвигатель / Электроника рабочие характеристики	5.3	Скорость опускания с грузом/без груза	м/сек	0,09 / 0,02							
	6.4	Напряжение аккумулятора, номинальная емкость	В	1,5	12 / 1,2	1,5	12 / 1,2				

- В соответствии с директивой VDI 2198 в таблице приведены технические характеристики только стандартного транспортного средства. При установке других шин, подъемных устройств, дополнительного оборудования и т.д. значения могут измениться.

Сертифицированными являются
немецкие заводы в Нордерштедте и
Мосбурге. ISO 9001
ISO 14001

Подъемно-транспортные средства
Jungheinrich отвечают европейским
требованиям по безопасности.

