

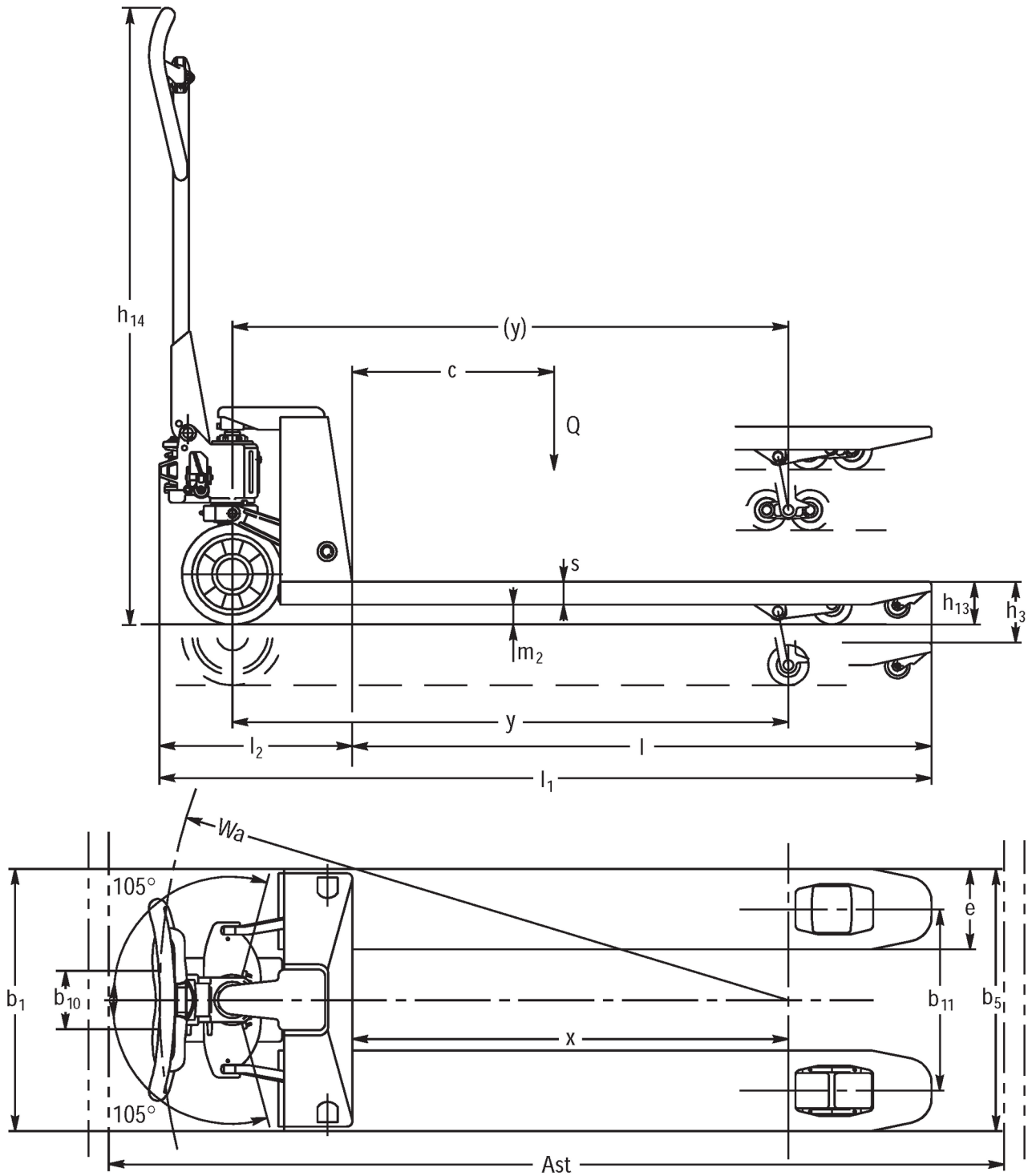


## Гидравлическая тележка **AM 30**

высота подъема: 120 мм / Грузоподъемность: 3000 кг

**JUNGHEINRICH**

# AM 30



идентификатор	1.1	Производитель (краткое название)		Jungheinrich			
	1.2	Обозначение модели		<b>AM 30</b>			
	1.3	Привод		вручную			
	1.4	Управление		ручное			
	1.5	Мощность / нагрузка	Q кг	3000			
	1.6	Расстояние до центра тяжести груза	c мм	600	800	900	1050
	1.9	Расстояние между осями колес	y мм	1174	-		2054
масса	2.1	собственная масса	кг	86	124	126	142
	2.2	Нагрузка на ось с грузом передн./задн.	кг	815 / 2270		- / - / 1135 / 2007	
	2.3	Нагрузка на ось без груза передн./задн.	кг	28 / 58		- / - / 57 / 85	
колеса/ходовая часть	3.1	шины		V-BV			
	3.2	Размер шин, передние		Ø 200 x 50			
	3.3	Размер шин, задние		Ø 80 x 70			
	3.5	Колеса, номер перед / зад (x = ведомый)		2/4	2 / 4	2/4	
	3.6	Ширина переднего моста	b10 мм	116			
	3.7	Ширина колеи, сзади	b11 мм	390			
	габаритные размеры	4.4	Ход (h3)	h3 мм	120		
4.9		Высота рукоятки управления в ходовом положении, мин./макс.	h14 мм	1224			
4.14		Высота площадки в поднятом положении	h12 мм	205			
4.15		Высота в опущенном положении	h13 мм	85			
4.19		общая длина	l1 мм	1603	1983	2183	2483
4.20		Длина, включая спинку вил	l2 мм	383			
4.21.1		габаритная ширина	b1 мм	550			
4.22		размеры вилок	s/e/l мм	45 x 160 x 1220	63 x 160 x 1600	63 x 160 x 1800	63 x 160 x 2100
4.25		Расстояние между внешними сторонами вилок	b5 мм	550			
4.32		Просвет над полом в середине расстояния между осями колес	m2 мм	36	-		36
4.34.1		Рабочая ширина (паллет 1000 x 1200 крест-накрест)	Ast мм	1803	-		2683
4.34.2		Рабочая ширина (поддон 800x1200 продольный)	Ast мм	1803	-		2683
4.35		Радиус разворота	Wa мм	1319	-		2184
рабочие характеристики	5.3	Скорость опускания с грузом/без груза	м/сек	0,09 / 0,05			

- В соответствии с директивой VDI 2198 в таблице приведены технические характеристики только стандартного транспортного средства. При установке других шин, подъемных устройств, дополнительного оборудования и т.д. значения могут измениться.

Сертифицированными являются  
немецкие заводы в Нордерштедте и  
Мосбурге. ISO 9001  
ISO 14001

Подъемно-транспортные средства  
Jungheinrich отвечают европейским  
требованиям по безопасности.

