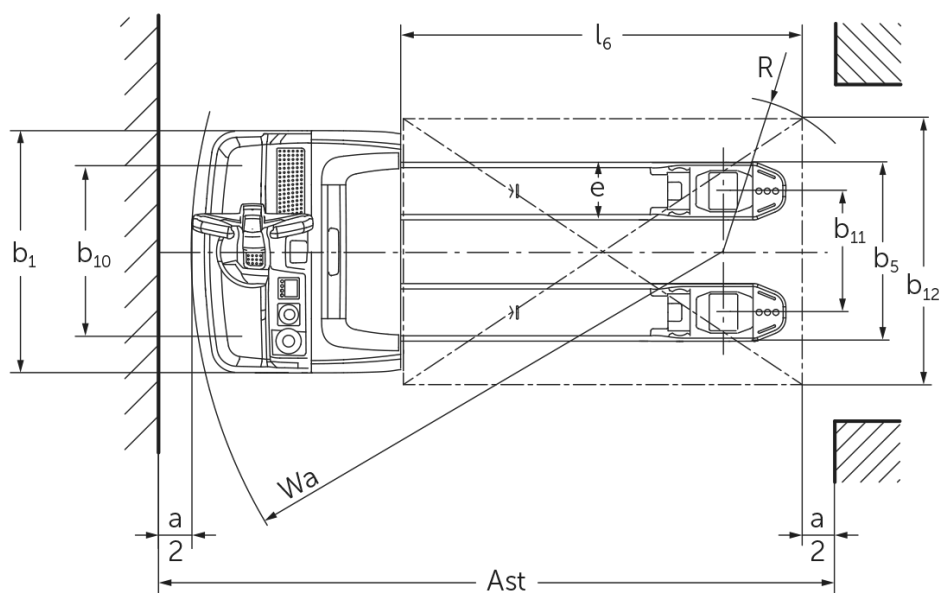
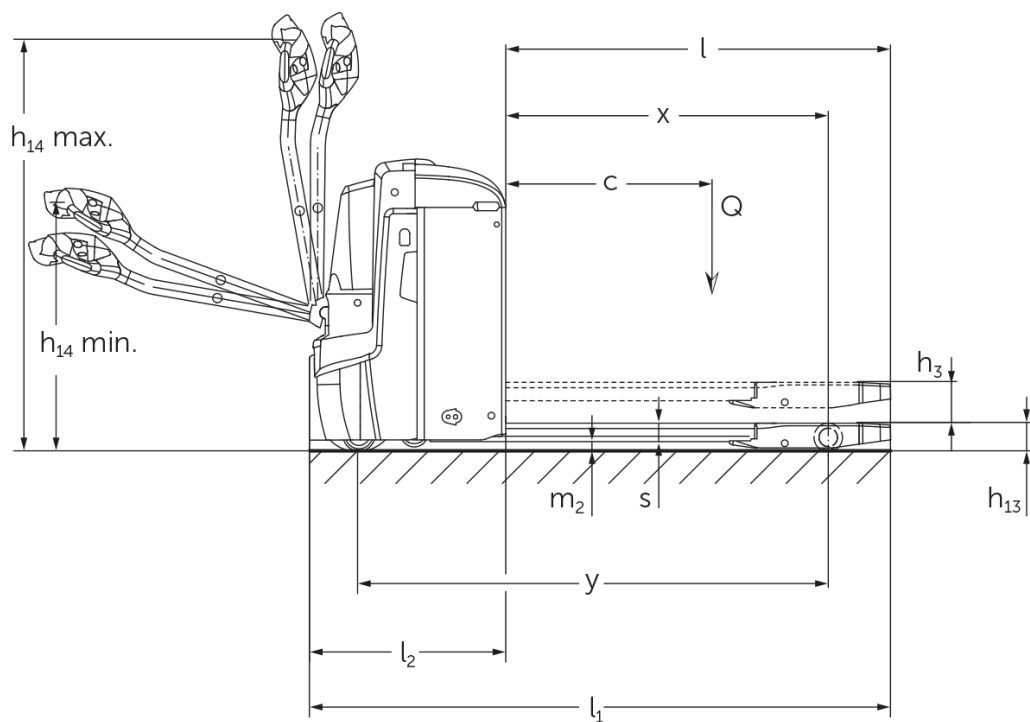




Электрическая тележка **EJE 222 / 225 / 230 / 235**

высота подъема: 122 мм / Грузоподъемность: 2200-3500 кг

EJE 222 / 225 / 230 / 235



идентификатор	1.1	Производитель (краткое название)		Jungheinrich			
	1.2	Обозначение модели		EJE 222	EJE 225	EJE 230	EJE 235
	1.3	Привод		Электро			
	1.4	Управление		На ходу			
	1.5	Мощность / нагрузка	Q кг	2200	2500	3000	3500
	1.6	Расстояние до центра тяжести груза	c мм	600			
	1.8	Расстояние до груза (от оси пер. колес до спинки вил)	x мм	908		909	
	1.9	Расстояние между осями колес	y мм	1351		1352	
	масса	2.1.1	Собственный вес (включая аккумулятор)	кг	535		565
2.2		Нагрузка на ось с грузом передн./задн.	кг	879 / 1870	970 / 2072	1116 / 2449	1230 / 2833
2.3		Нагрузка на ось без груза передн./задн.	кг	408 / 127		430 / 135	
колеса/ходовая часть	3.1	шины		-		Полиуретан (PU)	
	3.2	Размер шин, передние		Ø 230 x 70			
	3.3	Размер шин, задние		Ø 85 x 110		Ø 85 x 85	
	3.4	Дополнительные колеса		Ø 100 x 40			
	3.5	Колеса, номер перед / зад (x = ведомый)		1x +2 / 2		1x +2 / 4	
	3.6	Ширина переднего моста	b10 мм	510			
	3.7	Ширина колеи, сзади	b11 мм	363			
габаритные размеры	4.4	Ход (h3)	h3 мм	122			
	4.9	Высота рукоятки управления в ходовом положении, мин./ макс.	h14 мм	750 / 1237			
	4.15	Высота в опущенном положении	h13 мм	85			
	4.19	общая длина	l1 мм	1737			
	4.20	Длина, включая спинку вил	l2 мм	587			
	4.21.1	габаритная ширина	b1 мм	724			
	4.22	размеры вил	s/e/l мм	55 x 172 x 1150			
	4.25	Расстояние между внешними сторонами вил	b5 мм	535			
	4.32	Просвет над полом в середине расстояния между осями колес	m2 мм	30			
	4.34.1	Рабочая ширина (паллет 1000 x 1200 крест-накрест)	Ast мм	2338			
	4.34.2	Рабочая ширина (поддон 800x1200 продольный)	Ast мм	2227			
4.35	Радиус разворота	Wa мм	1532				
рабочие характеристики	5.1	Скорость хода с грузом/без груза	км/ч	6 / 6		4 / 6	
	5.2	Скорость подъема с грузом/без груза	м/сек	0,05 / 0,07		0,04 / 0,07	
	5.3	Скорость опускания с грузом/без груза	м/сек	0,05 / 0,04		0,06 / 0,04	
	5.8	Макс. способность к преодолению подъема с грузом/без груза	%	8 / 20		6 / 20	5 / 20
	5.10	Рабочий тормоз		электродинамический (рекуперативный)			
Электродвигатель / Электроника	6.1	Двигатель хода, мощность S2 60 мин	кВт	1,7			
	6.2	Двигатель подъема, мощность при S3	кВт	2,2			
	6.3	Аккумулятор согласно DIN 43531/35/36		В			
	6.4	Напряжение аккумулятора, номинальная емкость	В / Ач	24 / 250			
	6.5	Вес аккумулятора	кг	220			
	6.6	Расход электроэнергии согласно цикла VDI	кВт-ч/ч	0			
	6.6.1	расход электроэнергии согласно цикла EN	кВт-ч/ч	0,35	0,37	0,38	0,4
	6.6.2	CO2 эквивалент в соответствии с EN16796	кг/ч	0,2			
6.7	Производительность	т/ч	123	148	175	205	

	6.8.1	Расход электроэнергии при максимальной производительности обработки	кВт-ч/ч	0,77	0,82	0,98	1,14
прочее	8.1	Тип управления движением		привод переменного тока			
	10.7	Уровень звукового давления согласно EN12053, трубка водителя	дБ(А)	70			
<p>- В соответствии с директивой VDI 2198 в таблице приведены технические характеристики только стандартного транспортного средства. При установке других шин, подъемных устройств, дополнительного оборудования и т.д. значения могут измениться.</p>							

- 4.33: грузовое приспособление в нижнем положении: +50 мм.
- 1.8: 1.9: 4.35: грузовое приспособление в нижнем положении: +56 мм.
- 4.34: грузовое приспособление в нижнем положении: +25 мм.
- 1.9: 4.19: 4.19.1: 4.20: 4.33: 4.34: 4.35: с боковой выемкой аккумулятора: L / M SBE = M + 72 мм; L SBE = M + 125 мм.
- 5.1: при нагрузке до 3 т: макс. скорость движения = 6 км/ч.

Сертифицированными являются
немецкие заводы в Нордерштедте и
Мосбурге. ISO 9001
ISO 14001

Подъемно-транспортные средства
Jungheinrich отвечают европейским
требованиям по безопасности.

