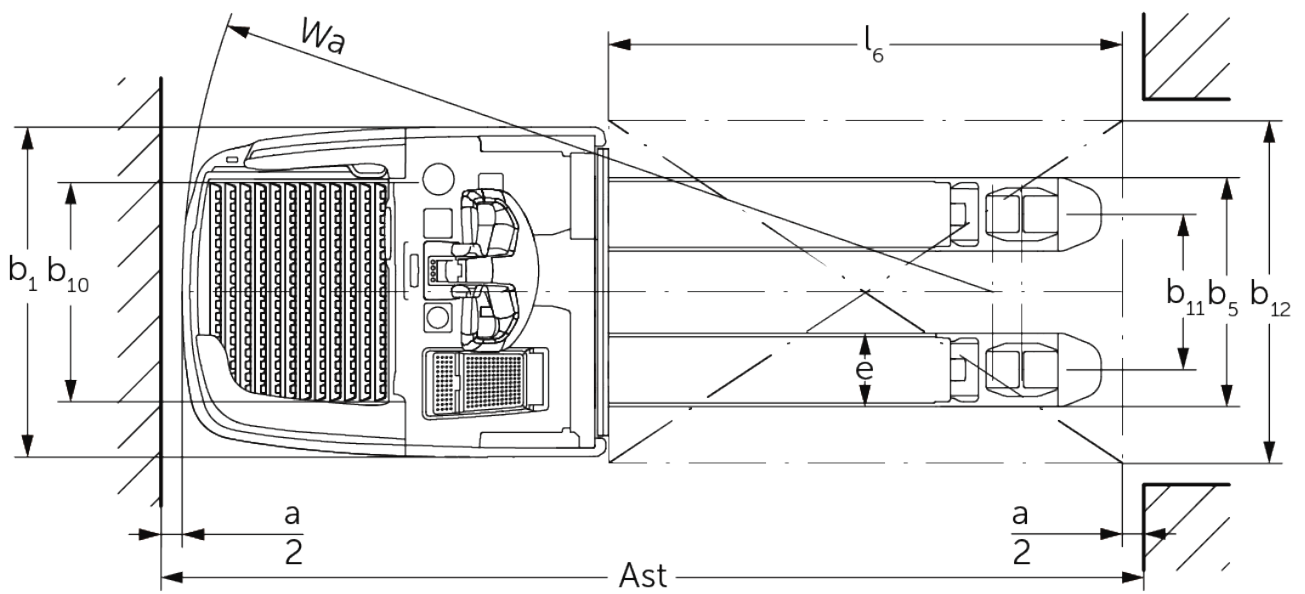




## Электрический перевозчик палет **ERE 225i**

высота подъема: 122 мм / Грузоподъемность: 2500 кг

# ERE 225i



идентификатор	1.1	Производитель (краткое название)		Jungheinrich
	1.2	Обозначение модели		<b>ERE 225i</b>
	1.3	Привод		Электро
	1.4	Управление		Консоль управления
	1.5	Мощность / нагрузка	Q кг	2500
	1.6	Расстояние до центра тяжести груза	c мм	600
	1.8	Расстояние до груза (от оси пер. колес до спинки вил)	x мм	898
	1.9	Расстояние между осями колес	y мм	1255
	масса	2.1.1	Собственный вес (включая аккумулятор)	кг
2.2		Нагрузка на ось с грузом передн./задн.	кг	1390 / 1920
2.3		Нагрузка на ось без груза передн./задн.	кг	670 / 140
колеса/ходовая часть	3.1	шины		Полиуретан (PU)
	3.2	Размер шин, передние		ø 230 x 77
	3.3	Размер шин, задние		ø 85 x 110 / ø 85 x 85
	3.4	Дополнительные колеса		ø 140 x 57
	3.5	Колеса, номер перед / зад (x = ведомый)		1x + 2 / 2 oder 4
	3.6	Ширина переднего моста	b10 мм	512
	3.7	Ширина колеи, сзади	b11 мм	363
габаритные размеры	4.4	Ход (h3)	h3 мм	120
	4.9	Высота рукояти управления в ходовом положении, мин./макс.	h14 мм	1215 / 1275
	4.15	Высота в опущенном положении	h13 мм	85
	4.19	общая длина	l1 мм	2139
	4.20	Длина, включая спинку вил	l2 мм	989
	4.21.1	габаритная ширина	b1 мм	770
	4.22	размеры вил	s/e/l мм	56 x 172 x 1150
	4.25	Расстояние между внешними сторонами вил	b5 мм	535
	4.32	Просвет над полом в середине расстояния между осями колес	m2 мм	18
	4.34.1	Рабочая ширина (паллет 1000 x 1200 крест-накрест)	Ast мм	2346
	4.34.2	Рабочая ширина (поддон 800x1200 продольный)	Ast мм	2396
	4.35	Радиус разворота	Wa мм	1894
рабочие характеристики	5.1	Скорость хода с грузом/без груза (Efficiency   drivePLUS)	км/ч	9 / 12   9 / 14
	5.2	Скорость подъема с грузом/без груза	м/сек	0,05 / 0,07
	5.3	Скорость опускания с грузом/без груза	м/сек	0,12 / 0,05
	5.7	Способность к преодолению подъема с грузом/без груза (Efficiency   drivePLUS)	%	8 / 16   8 / 16
	5.10	Рабочий тормоз		электродинамический (рекуперативный)
Электродвигатель / Электроника	6.1	Двигатель хода, мощность S2 60 мин (Efficiency   drivePLUS)	кВт	2,8   3,2
	6.2	Двигатель подъема, мощность при S3	кВт	2,2
	6.3	Аккумулятор согласно DIN 43531/35/36		Jungheinrich литий-ионный
	6.4	Напряжение аккумулятора, номинальная емкость	В / Ач	24 / 260
	6.5	Вес аккумулятора	кг	100
	6.6.1	расход электроэнергии согласно цикла EN (Efficiency   PLUS)	кВт-ч/ч	0,42   0,45
	6.6.2	CO2 эквивалент в соответствии с EN16796 (Efficiency   PLUS)	кг/ч	0,2   0,3
	6.7	Производительность (Efficiency   PLUS)	т/ч	205   210
6.8	эффективность товарооборота по VDI 2198 (Efficiency   PLUS)	т/kWh	139   131	

	6.8.1	Расход электроэнергии при максимальной производительности обработки (Efficiency   PLUS)	кВт-ч/ ч	1,48   1,6
прочее	10.7	Уровень звукового давления согласно EN12053, трубка водителя	дБ(А)	67,1
<p>- В соответствии с директивой VDI 2198 в таблице приведены технические характеристики только стандартного транспортного средства. При установке других шин, подъемных устройств, дополнительного оборудования и т.д. значения могут измениться.</p>				

Значения в таблице приведены для фиксированной платформы оператора, встроенного аккумуляторного отсека M, батареи 260 А·ч, длины вил 1150 мм, грузового приспособления в поднятом положении.

Высота платформы оператора: 202 / 214 мм (платформа оператора стандартная / с регулируемой подвеской).

Дорожный просвет в конце платформы оператора: 117 / 98 мм (платформа оператора стандартная / компактная).

– № VDI 1.8: грузовое приспособление в опущенном положении =  $x + 66$  мм.

– № VDI 1.9: грузовое приспособление в опущенном положении =  $y + 66$  мм.

– № VDI 4.19: с компактной платформой оператора =  $l1 - 103$  мм.

– № VDI 4.20: с компактной платформой оператора =  $l2 - 103$  мм.

– № VDI 4.34.1: диагональ по VDI = ширина рабочего прохода + 357 мм; с компактной платформой оператора = ширина рабочего прохода – 108 мм.

– № VDI 4.34.2: диагональ по VDI = ширина рабочего прохода + 199 мм; с компактной платформой оператора = ширина рабочего прохода – 108 мм.

– № VDI 4.35: грузовое приспособление в опущенном положении =  $Wa + 66$  мм; с компактной платформой оператора = ширина рабочего прохода – 108 мм.

Сертифицированными являются  
немецкие заводы в Нордерштедте и  
Мосбурге. ISO 9001  
ISO 14001

Подъемно-транспортные средства  
Jungheinrich отвечают европейским  
требованиям по безопасности.

