



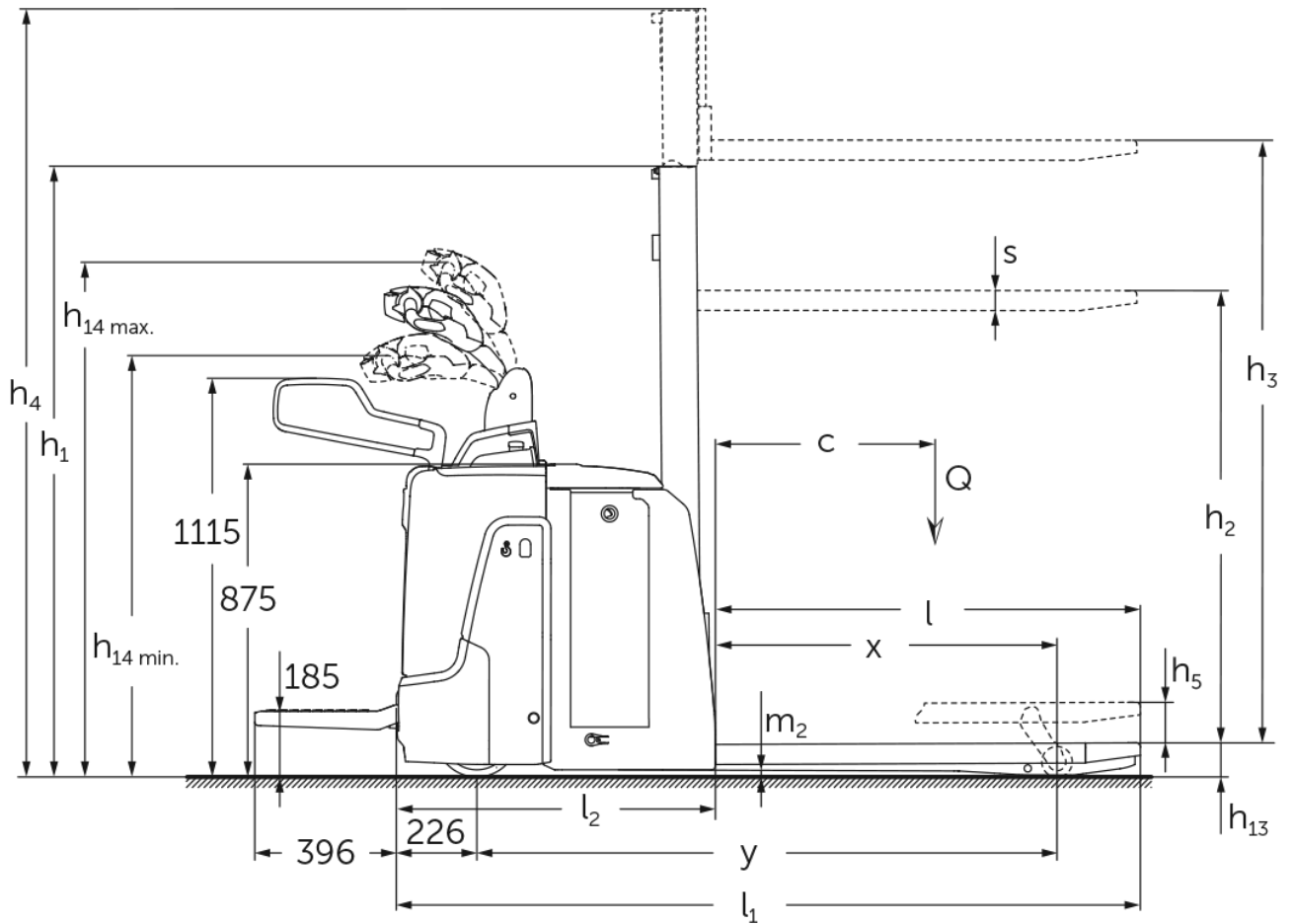
Электрический штабелер с консолью управления с опорными лапами **ERD 120 / 220**

высота подъема: 1500-2905 мм / Грузоподъемность: 2000 кг

ERD 120 / 220



ERD 120 / 220



ERD 120 / 220

ERD 120, ERD 220, ERD 220 drivePLUS	Ход (h3)	Высота мачты втянута (h1)	Свободный лифт (h2)	Высота мачты увеличена (h4)
Двойная мачта ZT	1660 мм	1306 мм	100 мм	2115 мм
	2010 мм	1481 мм	100 мм	2465 мм
	2100 мм	1526 мм	100 мм	2555 мм
	2560 мм	1756 мм	100 мм	3015 мм
	2900 мм	1926 мм	100 мм	3355 мм
Двойная мачта ZZ	2500 мм	1706 мм	1250 мм	2956 мм
	2900 мм	1906 мм	1450 мм	3356 мм
Одиночная мачта E	1500 мм	1921 мм	1468 мм	1953 мм
	1660 мм	2081 мм	1628 мм	2113 мм
	2100 мм	2521 мм	2068 мм	2553 мм
Тройная мачта DT	2050 мм	1213 мм	100 мм	2513 мм
	2350 мм	1313 мм	100 мм	2813 мм
	2500 мм	1363 мм	100 мм	2963 мм
	2905 мм	1498 мм	100 мм	3368 мм

идентификатор	1.1	Производитель (краткое название)		Jungheinrich		
	1.2	Обозначение модели		ERD 120	ERD 220	ERD 220 drivePLUS
	1.3	Привод		Электро		
	1.4	Управление		стоя/на ходу		
	1.5	Мощность / нагрузка	Q кг	2000		
	1.5.1	Номинальная грузоподъемность / нагрузка на Masthub	Q кг	1000		
	1.5.2	Номинальная грузоподъемность / нагрузка на Radarmhub	Q кг	2000		
	1.6	Расстояние до центра тяжести груза	c мм	600		
	1.8	Расстояние до груза (от оси пер. колес до спинки вил)	x мм	956		
1.9	Расстояние между осями колес	y мм	1624			
масса	2.1.1	Собственный вес (включая аккумулятор)	кг	1010		
	2.2	Нагрузка на ось с грузом передн./задн.	кг	1830 / 1185		
	2.3	Нагрузка на ось без груза передн./задн.	кг	260 / 750		
колеса/ходовая часть	3.1	шины		Полиуретан (PU)		
	3.2	Размер шин, передние		ø 230 x 65	ø 230 x 77	
	3.3	Размер шин, задние		ø 85 x 95 / ø 85 x 75		
	3.4	Дополнительные колеса		ø 140 x 50		
	3.5	Колеса, номер перед / зад (x = ведомый)		1x + 2 / 2 oder 4		
	3.6	Ширина переднего моста	b10 мм	512		
	3.7	Ширина колеи, сзади	b11 мм	385		
габаритные размеры	4.2	Высота мачты втянута (h1)	h1 мм	1306		
	4.3	Свободный лифт (h2)	h2 мм	100		
	4.4	Ход (h3)	h3 мм	1660		
	4.5	Высота мачты увеличена (h4)	h4 мм	2115		
	4.6	Начальный подъем	h5 мм	110		
	4.9	Высота рукояти управления в ходовом положении, мин./ макс.	h14 мм	1230 / 1410		
	4.15	Высота в опущенном положении	h13 мм	90		
	4.19	общая длина	l1 мм	2084		
	4.20	Длина, включая спинку вил	l2 мм	894		
	4.21.1	габаритная ширина	b1 мм	770		
	4.22	размеры вил	s/e/ l мм	56 x 185 x 1190		
	4.25	Расстояние между внешними сторонами вил	b5 мм	570		
	4.32	Просвет над полом в середине расстояния между осями колес	m2 мм	19		
	4.34.1	Рабочая ширина (паллет 1000 x 1200 крест-накрест)	Ast мм	2300		
	4.34.2	Рабочая ширина (поддон 800x1200 продольный)	Ast мм	2310		
4.35	Радиус разворота	Wa мм	1866			
рабочие характеристики	5.1	Скорость хода с грузом/без груза	км/ч	8,2 / 9	9,5 / 12,5	9,5 / 14
	5.2	Скорость подъема с грузом/без груза	м/сек	0,17 / 0,32		
	5.3	Скорость опускания с грузом/без груза	м/сек	0,45 / 0,35		
	5.7	Способность к преодолению подъема с грузом/без груза	%	8 / 16		10 / 20
	5.10	Рабочий тормоз		электродинамический (рекуперативный)		
Электродвигатель / Электроника	6.1	Двигатель хода, мощность S2 60 мин	кВт	2	2,8	3,2
	6.2	Двигатель подъема, мощность при S3	кВт	2,2		
	6.3	Аккумулятор согласно DIN 43531/35/36		DIN 43535 B		
	6.4	Напряжение аккумулятора, номинальная емкость	V / Ач	24 / 250		
	6.5	Вес аккумулятора	кг	235		

	6.6	Расход электроэнергии согласно цикла VDI	кВт-ч/ ч	0		
	6.6.1	расход электроэнергии согласно цикла EN	кВт-ч/ ч	0,68	0,62	0,71
	6.6.2	CO2 эквивалент в соответствии с EN16796	кг/ч	0,4	0,3	0,4
	6.7	Производительность	т/ч	84	108	
	6.8.1	Расход электроэнергии при максимальной производительности обработки	кВт-ч/ ч	0,83	1,44	1,48
Прочее	8.1	Тип управления движением		привод переменного тока		
	10.7	Уровень звукового давления согласно EN12053, трубка водителя	дБ(А)	71	68	67

- В соответствии с директивой VDI 2198 в таблице приведены технические характеристики только стандартного транспортного средства. При установке других шин, подъемных устройств, дополнительного оборудования и т.д. значения могут измениться.

Efficiency: Стандартная комплектация | PLUS: Комплектация повышенной производительности

Значения в таблице приведены для откидной платформы оператора (в поднятом положении), аккумуляторного отсека M-SBE, мачты ZT 1660, пропорциональной гидравлики, длины вил 1190 мм, механизма подъема опорных лап в верхнем положении.

- № VDI 1.5: в двухъярусном режиме мачтовый механизм подъема — не более 1 т; общая нагрузка — не более 2 т.

- № VDI 1.8: механизм подъема опорных лап в нижнем положении = $x + 48$ мм; при длине вил 1150 мм = $x - 40$ мм; для односекционной мачты = $x - 1$ мм; для мачты DT = $x - 10$ мм; для мачты ZZ = $x - 29$ мм.

- № VDI 1.9: механизм подъема опорных лап в нижнем положении = $y + 48$ мм; при длине вил 1150 мм = $y - 40$ мм; с аккумуляторным отсеком M-VBE, L-SBE и L-high-SBE = $y + 72$ мм; L-VBE = $y + 117$ мм.

- № VDI 4.9: с фиксированной платформой оператора — 1256 мм (1296 мм с аккумуляторным отсеком L-high-SBE) или 1204 / 1284 мм с регулируемой по высоте рукоятью управления.

- № VDI 4.19: с аккумуляторным отсеком M-VBE, L-SBE и L-high-SBE = $l1 + 72$ мм; L-VBE = $l1 + 117$ мм; с опущенной откидной платформой оператора = $l1 + 396$ мм; с компактной фиксированной платформой = $l1 + 357$ мм; с удлиненной фиксированной платформой = $l1 + 472$ мм; с платформой L = $l1 + 477$ мм; для односекционной мачты = $l1 + 1$ мм; для мачты DT = $l1 + 10$ мм; для мачты ZZ = $l1 + 29$ мм.

- № VDI 4.20: с аккумуляторным отсеком M-VBE, L-SBE и L-high-SBE = $l2 + 72$ мм; L-VBE = $l2 + 117$ мм; с опущенной откидной платформой оператора = $l2 + 396$ мм; с компактной фиксированной платформой = $l2 + 357$ мм; с удлиненной фиксированной платформой = $l2 + 472$ мм; с платформой L = $l2 + 477$ мм; для односекционной мачты = $l2 + 1$ мм; для мачты DT = $l2 + 10$ мм; для мачты ZZ = $l2 + 29$ мм.

- № VDI 4.34.1: при длине вил 1150 мм = ширина рабочего прохода - 40 мм; с аккумуляторным отсеком M-VBE, L-SBE и L-high-SBE = ширина рабочего прохода + 72 мм; L-VBE = ширина рабочего прохода + 117 мм; с опущенной откидной платформой оператора = ширина рабочего прохода + 396 мм; с компактной фиксированной платформой = ширина рабочего прохода + 357 мм; с удлиненной фиксированной платформой = ширина рабочего прохода + 472 мм; с платформой L = ширина рабочего прохода + 477 мм; с односекционной мачтой = ширина рабочего прохода + 1 мм; с мачтой DT = ширина рабочего прохода + 10 мм; с мачтой ZZ = ширина рабочего прохода + 29 мм.

- № VDI 4.34.2: при длине вил 1150 мм = ширина рабочего прохода - 40 мм; с аккумуляторным отсеком M-VBE, L-SBE и L-high-SBE = ширина рабочего прохода + 72 мм; L-VBE = ширина рабочего прохода + 117 мм; с опущенной откидной платформой оператора = ширина рабочего прохода + 396 мм; с компактной фиксированной платформой = ширина рабочего прохода + 357 мм; с удлиненной фиксированной платформой = ширина рабочего прохода + 472 мм; с платформой L = ширина рабочего прохода + 477 мм; с односекционной мачтой = ширина рабочего прохода + 1 мм; с мачтой DT = ширина рабочего прохода + 10 мм; с мачтой ZZ = ширина рабочего прохода + 29 мм.

- № VDI 4.35: при длине вил 1150 мм = $Wa - 40$ мм; с аккумуляторным отсеком M-VBE, L-SBE и L-high-SBE = $Wa + 72$ мм; L-VBE = $Wa + 117$ мм; с опущенной откидной платформой оператора = $Wa + 396$ мм; с компактной фиксированной платформой = $Wa + 357$ мм; с удлиненной фиксированной платформой = $Wa + 472$ мм; с платформой L = $Wa + 477$ мм.

- № VDI 5.3: для гидросистемы с двухпозиционным управлением — 0,26 / 0,27 м/с.

- № VDI 6.2: для гидросистемы с двухпозиционным управлением — 1,9 кВт.

Сертифицированными являются
немецкие заводы в Нордерштедте и
Мосбурге. ISO 9001
ISO 14001

Подъемно-транспортные средства
Jungheinrich отвечают европейским
требованиям по безопасности.

