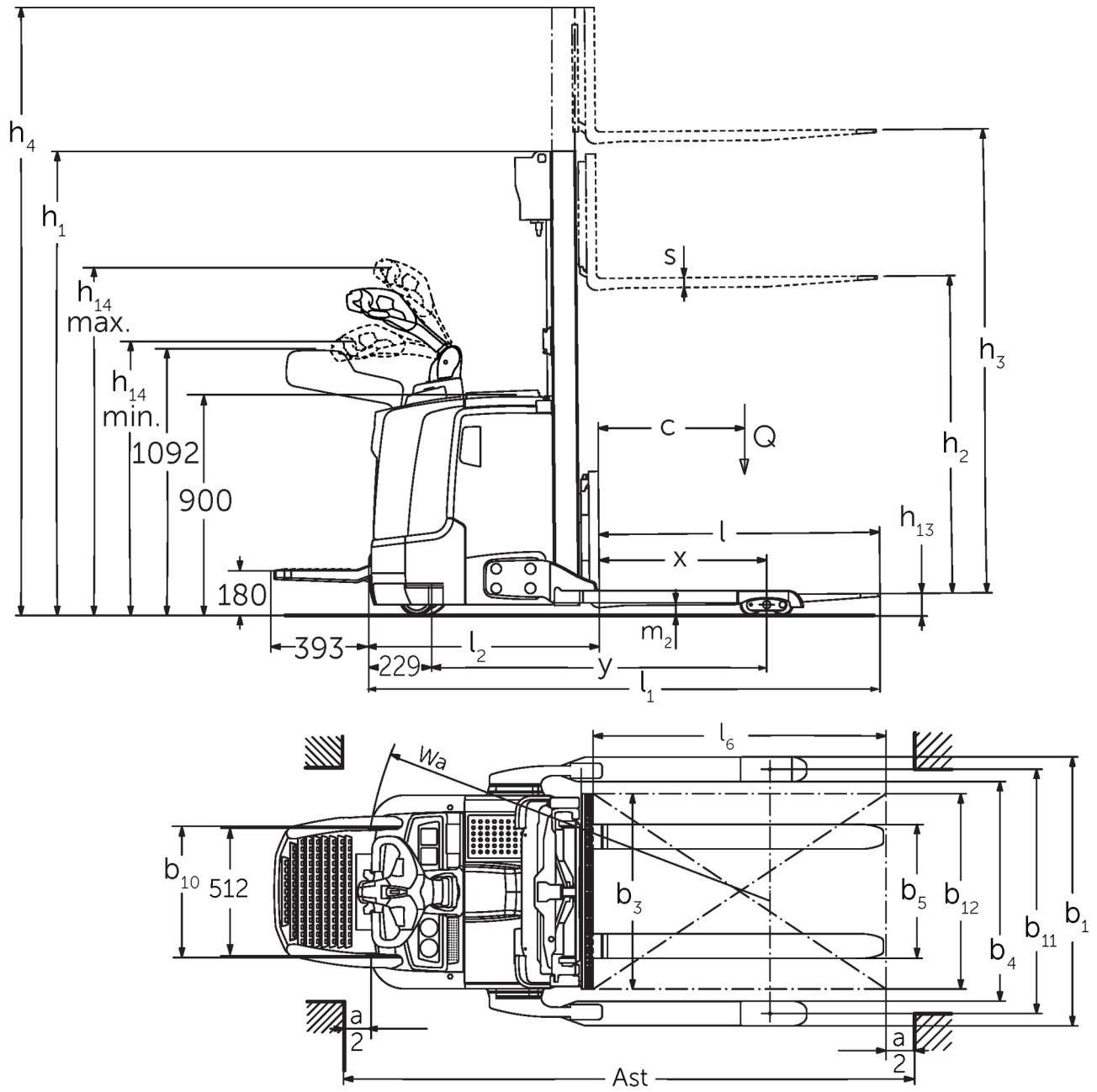




## Электрический штабелер с консолью управления **ERC 212b-220b**

высота подъема: 2400-6000 мм / Грузоподъемность: 1200-2000 кг

# ERC 212b-220b



Чертеж с размерами ERC 2b

# ERC 212b-220b

ERC 212b	Ход (h3)	Высота мачты втянута (h1)	Свободный лифт (h2)	Высота мачты увеличена (h4)
Двойная мачта ZT	2500 мм	1750 мм	100 мм	3070 мм
	2700 мм	1850 мм	100 мм	3270 мм
	2900 мм	1950 мм	100 мм	3470 мм
	3200 мм	2100 мм	100 мм	3770 мм
	3600 мм	2300 мм	100 мм	4170 мм
Двойная мачта ZZ	2500 мм	1700 мм	1225 мм	3070 мм
	2900 мм	1900 мм	1425 мм	3470 мм
	3200 мм	2050 мм	1575 мм	3770 мм
	3600 мм	2250 мм	1775 мм	4170 мм
Тройная мачта DZ	4090 мм	1845 мм	1250 мм	4690 мм
	4300 мм	1915 мм	1430 мм	4870 мм
	4700 мм	2050 мм	1565 мм	5275 мм
ERC 214b	Ход (h3)	Высота мачты втянута (h1)	Свободный лифт (h2)	Высота мачты увеличена (h4)
Двойная мачта ZT	2500 мм	1750 мм	100 мм	3070 мм
	2700 мм	1850 мм	100 мм	3270 мм
	2900 мм	1950 мм	100 мм	3470 мм
	3200 мм	2100 мм	100 мм	3770 мм
	3600 мм	2300 мм	100 мм	4170 мм
	4100 мм	2550 мм	100 мм	4670 мм
	4300 мм	2650 мм	100 мм	4870 мм
	4500 мм	2750 мм	100 мм	5070 мм
Двойная мачта ZZ	2500 мм	1700 мм	1130 мм	3070 мм
	2900 мм	1900 мм	1330 мм	3470 мм
	3200 мм	2050 мм	1480 мм	3770 мм
	3600 мм	2250 мм	1680 мм	4170 мм
	4100 мм	2500 мм	1930 мм	4670 мм
	4300 мм	2600 мм	2030 мм	4870 мм
Тройная мачта DZ	4090 мм	1830 мм	1260 мм	4660 мм
	4300 мм	1900 мм	1330 мм	4870 мм
	4690 мм	2030 мм	1460 мм	5260 мм
	5350 мм	2250 мм	1680 мм	5920 мм
ERC 214b, ERC 216b	Ход (h3)	Высота мачты втянута (h1)	Свободный лифт (h2)	Высота мачты увеличена (h4)
Тройная мачта DZ	6000 мм	2500 мм	1930 мм	6570 мм
ERC 216b	Ход (h3)	Высота мачты втянута (h1)	Свободный лифт (h2)	Высота мачты увеличена (h4)
Двойная мачта ZT	2400 мм	1750 мм	100 мм	2970 мм
	2600 мм	1850 мм	100 мм	3170 мм
	2800 мм	1950 мм	100 мм	3370 мм
	3100 мм	2100 мм	100 мм	3670 мм
	3500 мм	2300 мм	100 мм	4070 мм
	3800 мм	2450 мм	100 мм	4370 мм
	4000 мм	2550 мм	100 мм	4570 мм
	4200 мм	2650 мм	100 мм	4770 мм
	4400 мм	2750 мм	100 мм	4970 мм
Двойная мачта ZZ	2400 мм	1700 мм	1130 мм	2970 мм
	2800 мм	1900 мм	1330 мм	3370 мм

	3100 мм	2050 мм	1480 мм	3670 мм
	3500 мм	2250 мм	1680 мм	4070 мм
	4000 мм	2500 мм	1930 мм	4570 мм
	4200 мм	2600 мм	2030 мм	4770 мм
<b>Тройная мачта DZ</b>	<b>3990 мм</b>	<b>1830 мм</b>	<b>1260 мм</b>	<b>4560 мм</b>
	4200 мм	1900 мм	1330 мм	4770 мм
	4590 мм	2030 мм	1460 мм	5160 мм
	5250 мм	2250 мм	1680 мм	5820 мм
<b>ERC 220б</b>	<b>Ход (h3)</b>	<b>Высота мачты втянута (h1)</b>	<b>Свободный лифт (h2)</b>	<b>Высота мачты увеличена (h4)</b>
<b>Двойная мачта ZT</b>	<b>2540 мм</b>	<b>1950 мм</b>	<b>100 мм</b>	<b>3195 мм</b>
	2840 мм	2100 мм	100 мм	3495 мм
	3540 мм	2450 мм	100 мм	4195 мм
<b>Двойная мачта ZZ</b>	<b>2540 мм</b>	<b>1900 мм</b>	<b>1245 мм</b>	<b>3195 мм</b>
	2840 мм	2050 мм	1395 мм	3495 мм
	3540 мм	2400 мм	1745 мм	4195 мм
<b>Тройная мачта DZ</b>	<b>3750 мм</b>	<b>1900 мм</b>	<b>1218 мм</b>	<b>4432 мм</b>
	4200 мм	2050 мм	1368 мм	4882 мм
	4800 мм	2250 мм	1568 мм	5482 мм

идентификатор	1.1	Производитель (краткое название)		Jungheinrich			
	1.2	Обозначение модели		ERC 212b	ERC 214b	ERC 216b	ERC 220b
	1.3	Привод		Электро			
	1.4	Управление		На ходу			
	1.5	Мощность / нагрузка	Q кг	1200	1400	1600	2000
	1.6	Расстояние до центра тяжести груза	c мм	600			
	1.8	Расстояние до груза (от оси пер. колес до спинки вил)	x мм	688	668		
	1.9	Расстояние между осями колес	y мм	1339	1411		
	масса	2.1.1	Собственный вес (включая аккумулятор)	кг	1170	1215	1250
2.2		Нагрузка на ось с грузом передн./задн.	кг	900 / 1470	920 / 1730	920 / 1930	983 / 2332
2.3		Нагрузка на ось без груза передн./задн.	кг	830 / 340	850 / 400		906 / 410
колеса/ходовая часть	3.1	шины		Полиуретан (PU)			
	3.2	Размер шин, передние		Ø 230 x 77			
	3.3	Размер шин, задние		Ø 85 x 75			
	3.4	Дополнительные колеса		Ø 140 x 54			
	3.5	Колеса, номер перед / зад (x = ведомый)		1x +1/4			
	3.6	Ширина переднего моста	b10 мм	515			
	3.7	Ширина колеи, сзади	b11 мм	1000			
габаритные размеры	4.2	Высота мачты втянута (h1)	h1 мм	1950			2100
	4.3	Свободный лифт (h2)	h2 мм	100			
	4.4	Ход (h3)	h3 мм	2900	2800	2840	
	4.5	Высота мачты увеличена (h4)	h4 мм	3470	3370	3495	
	4.9	Высота рукоятки управления в ходовом положении, мин./макс.	h14 мм	1170 / 1390			
	4.19	общая длина	l1 мм	2030	2123		
	4.20	Длина, включая спинку вил	l2 мм	880	973		
	4.21.1	габаритная ширина	b1 мм	1100			
	4.22	размеры вил	s/ e/l мм	40 x 100 x 1150			40 x 120 x 1150
	4.23	Класс связи вилочного перевозчика		2A			2B
	4.24	Ширина каретки вил	b3 мм	800			
	4.32	Просвет над полом в середине расстояния между осями колес	m2 мм	50			40
	4.34.1	Рабочая ширина (паллет 1000 x 1200 крест-накрест)	Ast мм	2252	2322		
	4.34.2	Рабочая ширина (поддон 800x1200 продольный)	Ast мм	2302	2372		
	4.35	Радиус разворота	Wa мм	1570	1640		
рабочие характеристики	5.1	Скорость хода с грузом/без груза (Efficiency   drivePLUS)	км/ч	6 / 6   9 / 11			6 / 6   8 / 10
	5.2	Скорость подъема с грузом/без груза	м/сек	0,2 / 0,4	0,16 / 0,3	0,15 / 0,3	0,11 / 0,34
	5.3	Скорость опускания с грузом/без груза	м/сек	0,45 / 0,35			0,5 / 0,35
	5.8	Макс. способность к преодолению подъема с грузом/без груза (Efficiency   drivePLUS)	%	10 / 16   10 / 20	9 / 16   10 / 20	8 / 16   10 / 20	5 / 16   6 / 20
	5.10	Рабочий тормоз		электродинамический (рекуперативный)			
Электродвигатель / Электроника	6.1	Двигатель хода, мощность S2 60 мин (Efficiency   drivePLUS)	кВт	2,8   3,2			
	6.2	Двигатель подъема, мощность при S3	кВт	3			
	6.3	Аккумулятор согласно DIN 43531/35/36		DIN 43535 B			
	6.4	Напряжение аккумулятора, номинальная емкость	В / Ач	24 / 300	24 / 375		
	6.5	Вес аккумулятора	кг	238	273		
	6.6	Расход электроэнергии согласно цикла VDI	кВт-ч/ч		-		

	6.6.1	расход электроэнергии согласно цикла EN (Efficiency   PLUS)	кВт-ч/ч	0,63   0,64	0,81   0,74	0,86   0,83	1,07   -
	6.6.2	CO2 эквивалент в соответствии с EN16796 (Efficiency   PLUS)	кг/ч	0,3   0,3	0,4   0,4	0,5   0,4	0,6   -
	6.7	Производительность (Efficiency   PLUS)	т/ч	56   57	64   65	71   73	85   -
	6.8.1	Расход электроэнергии при максимальной производительности обработки (Efficiency   PLUS)	кВт-ч/ч	1,63   1,65	1,65   1,64	1,67   1,65	2,13   -
прочее	8.1	Тип управления движением		привод переменного тока			
	10.7	Уровень звукового давления согласно EN12053, трубка водителя	дБ(А)	64			
- В соответствии с директивой VDI 2198 в таблице приведены технические характеристики только стандартного транспортного средства. При установке других шин, подъемных устройств, дополнительного оборудования и т.д. значения могут измениться.							

Efficiency: Стандартная комплектация | PLUS: Комплектация повышенной производительности

Значения в таблице приведены для аккумуляторного отсека M-VBE (ERC 212b) / L-VBE (ERC 214b / 216b / 220b), мачты ZT 2800 / 2840 / 2900, длины вил 1150 мм, колеи 1000 мм.

- № VDI 1.8 для ERC 212b / 214b / 216b: с мачтой DZ = x – 3 мм.
- № VDI 1.8 для ERC 220b: с мачтой DZ = x – 32 мм.
- № VDI 1.9 для ERC 214b / 216b / 220b: с аккумуляторным отсеком M Li-Ion = y – 72 мм.
- № VDI 3.7: в зависимости от выбранной ширины колеи (1000 / 1170 / 1370 мм).
- № VDI 4.19 для ERC 212b / 214b / 216b: с мачтой DZ = l1 + 3 мм.
- № VDI 4.19 для ERC 220b: с мачтой DZ = l1 + 32 мм.
- № VDI 4.19 для ERC 214b / 216b / 220b: с аккумуляторным отсеком M Li-Ion = l1 – 72 мм.
- № VDI 4.20 для ERC 212b / 214b / 216b: с мачтой DZ = l2 + 3 мм.
- № VDI 4.20 для ERC 220b: с мачтой DZ = l2 + 32 мм.
- № VDI 4.20 для ERC 214b / 216b / 220b: с аккумуляторным отсеком M Li-Ion = l2 – 72 мм.
- № VDI 4.21: в зависимости от выбранной ширины колеи (1100 / 1270 / 1470 мм).
- № VDI 4.24: в качестве опции доступно 975 мм.
- № VDI 4.34.1: диагональ по VDI = ширина рабочего прохода + 203 мм / + 203 мм / + 259 мм (сетка нанесена в соответствии с шириной колеи).
- № VDI 4.34.1 для ERC 212b / 214b / 216b: с мачтой DZ = ширина рабочего прохода + 3 мм.
- № VDI 4.34.1 для ERC 220b: с мачтой DZ = ширина рабочего прохода + 32 мм.
- № VDI 4.34.1 для ERC 214b / 216b / 220b: с аккумуляторным отсеком M Li-Ion = ширина рабочего прохода – 72 мм.
- № VDI 4.34.2: диагональ по VDI = ширина рабочего прохода + 133 мм / + 133 мм / + 209 мм (сетка нанесена в соответствии с шириной колеи).
- № VDI 4.34.2 для ERC 212b / 214b / 216b: с мачтой DZ = ширина рабочего прохода + 3 мм.
- № VDI 4.34.2 для ERC 220b: с мачтой DZ = ширина рабочего прохода + 32 мм.
- № VDI 4.34.2 для ERC 214b / 216b / 220b: с аккумуляторным отсеком M Li-Ion = ширина рабочего прохода – 72 мм.
- № VDI 4.35 для ERC 214b / 216b / 220b: с аккумуляторным отсеком M Li-Ion = Wa – 72 мм.
- № VDI 5.1: с конфигурацией Efficiency без системы пассивной безопасности для оператора – 6,0 / 6,0 км/ч; с системой пассивной безопасности для оператора – 9,0 / 9,0 км/ч.
- № VDI 5.3: с мачтой ZZ / DZ – скорость опускания в пределах свободного хода находится ниже приведенных значений.

Сертифицированными являются  
немецкие заводы в Нордерштедте и  
Мосбурге. ISO 9001  
ISO 14001

Подъемно-транспортные средства  
Jungheinrich отвечают европейским  
требованиям по безопасности.

