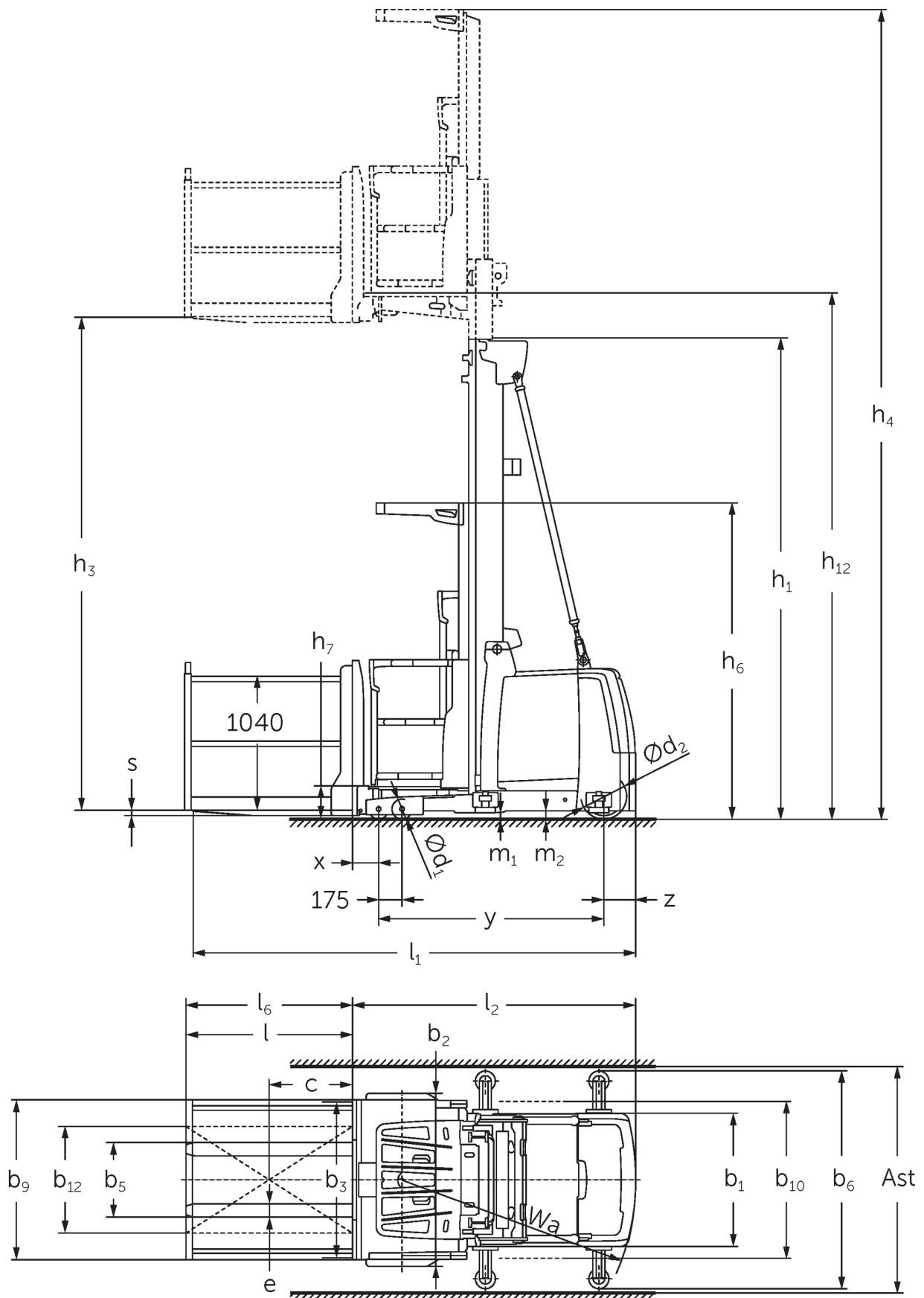




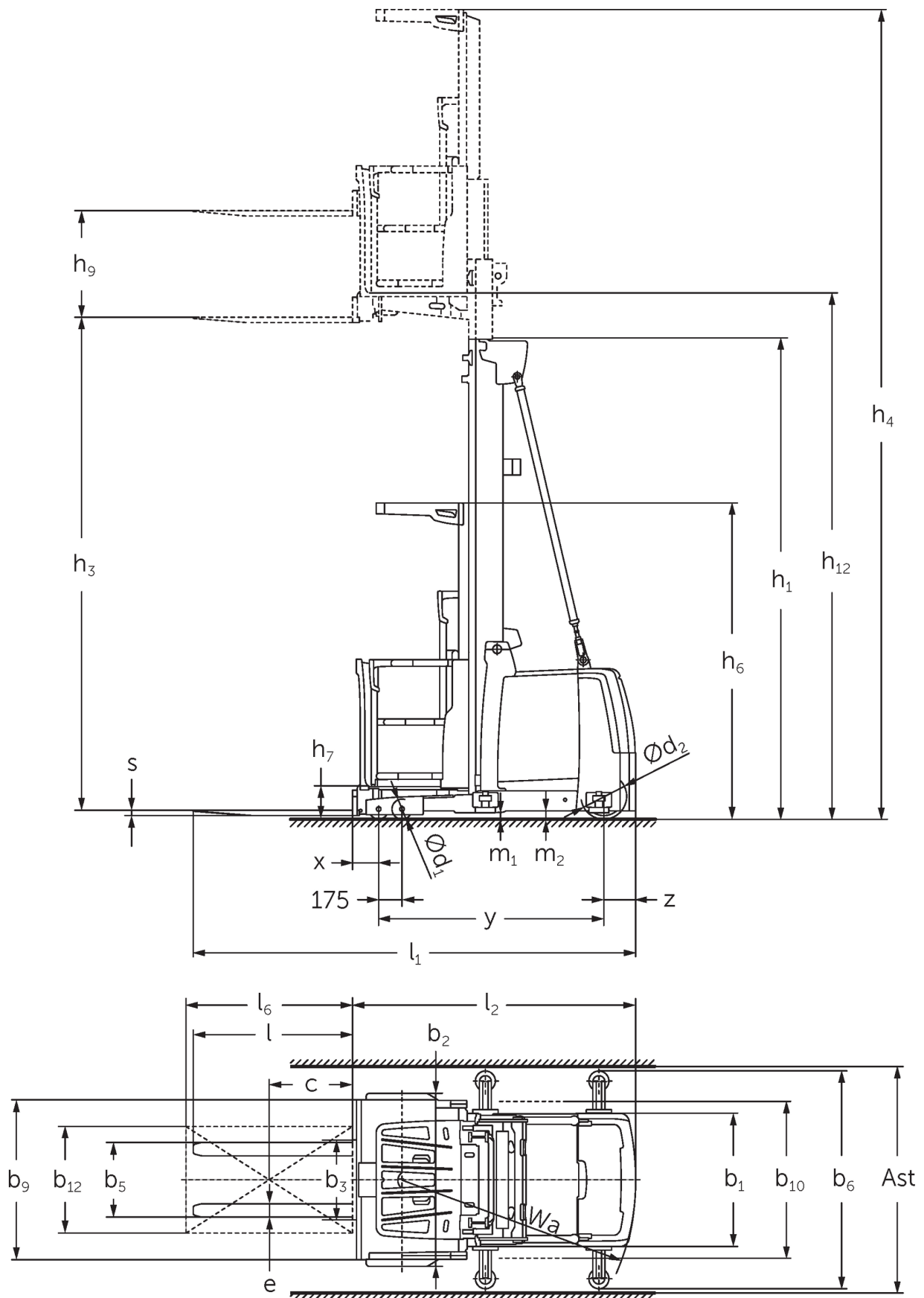
## **Vozík na vertikálnu prípravu tovaru** **EKS 412s**

Výška zdvihu: 5000-12500 mm / Nosnosť: 1200 kg

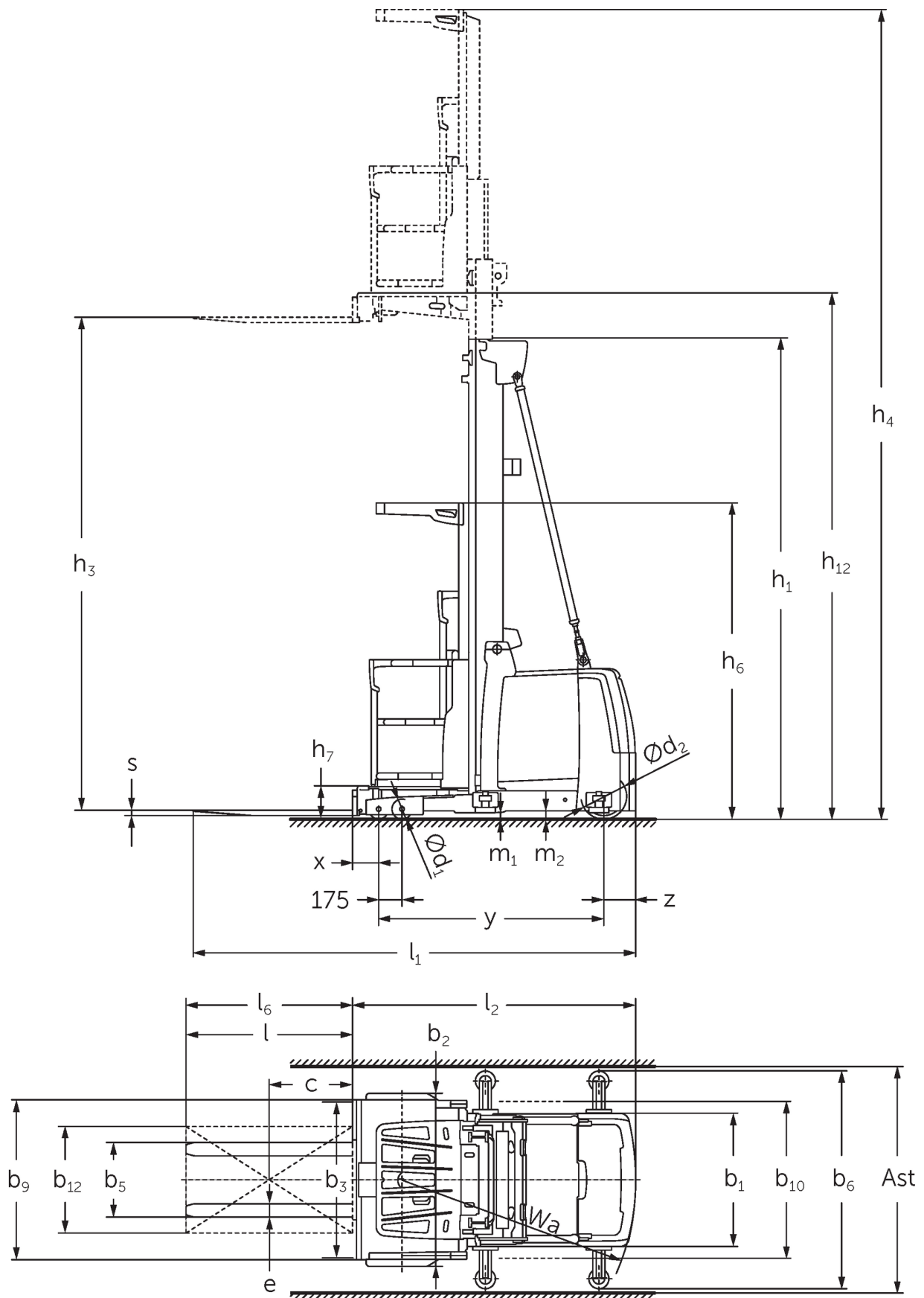
# EKS 412s



# EKS 412s



# EKS 412s



# EKS 412s

EKS 412s Z_I, EKS 412s Z_SF, EKS 412s L_I, EKS 412s L_SF, EKS 412s O_I, EKS 412s O_SF	Zdvih (h3)	Výška so zasunutým zdvíhacím zariadením (h1)	Voľný zdvih (h2)	Výška s vysunutým zdvíhacím zariadením (h4)
duplex bez voľného zdvihu ZT	<b>4250 mm</b>	<b>2950 mm</b>		<b>6620 mm</b>
	5000 mm	3330 mm		7370 mm
	5500 mm	3600 mm		7870 mm
	6000 mm	3850 mm		8370 mm
	6500 mm	4125 mm		8870 mm
	7500 mm	4650 mm		9870 mm
	8500 mm	5150 mm		10870 mm
triplex s voľným zdvihom DZ	<b>5500 mm</b>	<b>2610 mm</b>	<b>240 mm</b>	<b>7870 mm</b>
	6000 mm	2780 mm	410 mm	8370 mm
	6500 mm	2940 mm	570 mm	8870 mm
	7000 mm	3110 mm	740 mm	9370 mm
	7500 mm	3275 mm	905 mm	9870 mm
	8000 mm	3440 mm	1070 mm	10370 mm
	8500 mm	3610 mm	1240 mm	10870 mm
	9000 mm	3810 mm	1440 mm	11370 mm
	9500 mm	3980 mm	1610 mm	11870 mm
	10500 mm	4410 mm	2040 mm	12870 mm
	11500 mm	4810 mm	2440 mm	13870 mm
	12500 mm	5210 mm	2840 mm	14870 mm
	trojité zdvíhacie zariadenie DT	<b>5500 mm</b>	<b>2610 mm</b>	
6000 mm		2780 mm		8370 mm
6500 mm		2940 mm		8870 mm
7000 mm		3110 mm		9370 mm
7500 mm		3275 mm		9870 mm
8000 mm		3440 mm		10370 mm
8500 mm		3610 mm		10870 mm
9000 mm		3810 mm		11370 mm
9500 mm		3980 mm		11870 mm
10500 mm		4410 mm		12870 mm
11500 mm		4810 mm		13870 mm
12500 mm		5210 mm		14870 mm

# Tabuľka VDI

Stav: 05/2024

Označenie	1.1	Výrobca (skrátene označenie)	Jungheinrich							
			EKS 412s Z I	EKS 412s Z SF	EKS 412s L I	EKS 412s L SF	EKS 412s O I	EKS 412s O SF		
Označenie	1.2	Typová značka výrobcu								
	1.3	Pohon	Elektrický							
	1.4	Obsluha	Vozíky na prípravu tovaru							
	1.5	Nosnosť/závaž	Q	kg	1200					
	1.6	Vzdialenosť ťažiska bremena	c	mm	400					
	1.8	Vzdialenosť bremena	x	mm	155	145				
	1.9	Rázvor kolies	y	mm	1690					
	Hmotnosti	2.1.1	Vlastná hmotnosť (vrát. batérie)	kg	3650	3850		3590		
		2.2	Zaťaženie nápravy s bremenom vpredu/vzadu	kg	3575 / 1160	3825 / 1110		3515 / 1160		
2.3		Zaťaženie nápravy bez bremena vpredu/vzadu	kg	1840 / 1810	2090 / 1760		1780 / 1810			
Kolesá/ podvozok	3.1	Pneumatiky	Polyuretán (PU)							
	3.2	Veľkosť pneumatík, vpredu	Ø 150 x 100							
	3.3	Rozmery pneumatík, vzadu	Ø 343 x 110							
	3.5	Kolesá, počet vpredu/vzadu (x = poháňané)	4 / 1 x							
Základné rozmery	4.2	Výška so zasunutým zdvíhacím zariadením (h1)	h1	mm	3330					
	4.4	Zdvih (h3)	h3	mm	5000					
	4.5	Výška s vysunutým zdvíhacím zariadením (h4)	h4	mm	7370					
	4.7	Výška ochrannej strechy (kabíny)	h6	mm	2370					
	4.8.1	Výška miesta na státie	h7	mm	245					
	4.11	Prídavný zdvih	h9	mm	800	-				
	4.14	Nadvihnutá výška miesta na státie	h12	mm	5245					
	4.15	Výška v spustenom stave	h13	mm	60					
	4.19	Celková dĺžka	l1	mm	3285	3330		3275		
	4.20	Dĺžka vrátane zadnej časti vidlic	l2	mm	2085	2075				
	4.21.1	Celková šírka	b1	mm	1000					
	4.22	Rozmery vidlice	s/ e/l	mm	40 x 100 x 1200	50 x 100 x 1200	50 x 100 x 1250	50 x 100 x 1200		
	4.25	Rozovretie na vonkajšiu hranu vidlic	b5	mm	560					
	4.27	Šírka nad vodiacími kladkami	b6	mm	-	1200	-	1200	-	1200
	4.31	Svetlá výška s bremenom pod zdvíhacím zariadením	m1	mm	50					
4.35	Polomer otáčania	Wa	mm	1930						
Výkonové údaje	5.1	Rýchlosť jazdy s bremenom/bez bremena	km/h	12 / 12						
	5.2	Rýchlosť zdvihu s bremenom/bez bremena	m/s	0,5 / 0,5						
	5.3	Rýchlosť spúšťania s bremenom/bez bremena	m/s	0,5 / 0,4						
	5.10	Prevádzková brzda	regeneratívna							
	5.11	Parkovacia brzda	elektrický pružinový posilňovač							
El. motor/ elektronika	6.1	Motor pojazdu, výkon S2 60 min.	kW	6,5						
	6.2	Motor zdvihového mechanizmu, výkon pri S3	kW	12						
	6.4	Napätie batérie/menovitá kapacita	V / Ah	48 / 620						
	6.5	Hmotnosť batérie	kg	935						
Iné	8.1	Druh riadenia jazdy	AC synchronná reluktancia							

10.5	Vyhotovenie riadenia		elektrické
10.7	Hladina akustického tlaku podľa EN12053, pri uchu vodiča	dB (A)	60

- Tento typový list podľa smernice VDI 2198 uvádza len technické hodnoty pre štandardné zariadenie. V prípade iných pneumatík, iných zdvíhacích zariadení, prídavných zariadení atď. môžu vzniknúť iné hodnoty

**Jungheinrich spol. s r. o.**  
Diaľničná cesta 17  
SK-903 01 Senec  
Tel. +420 2 49205811  
Fax +420 2 49205812

info@jungheinrich.sk  
www.jungheinrich.sk

Nemecké výrobné závody v  
Norderstedte, Moosburgu a Landsbergu  
sú certifikované, rovnako ako naše  
centrum originálnych dielov v  
Kaltenkirchene.

ISO 9001  
ISO 14001

Manipulačná technika Jungheinrich  
zodpovedá európskym bezpečnostným  
požiadavkám.



 **JUNGHEINRICH**