



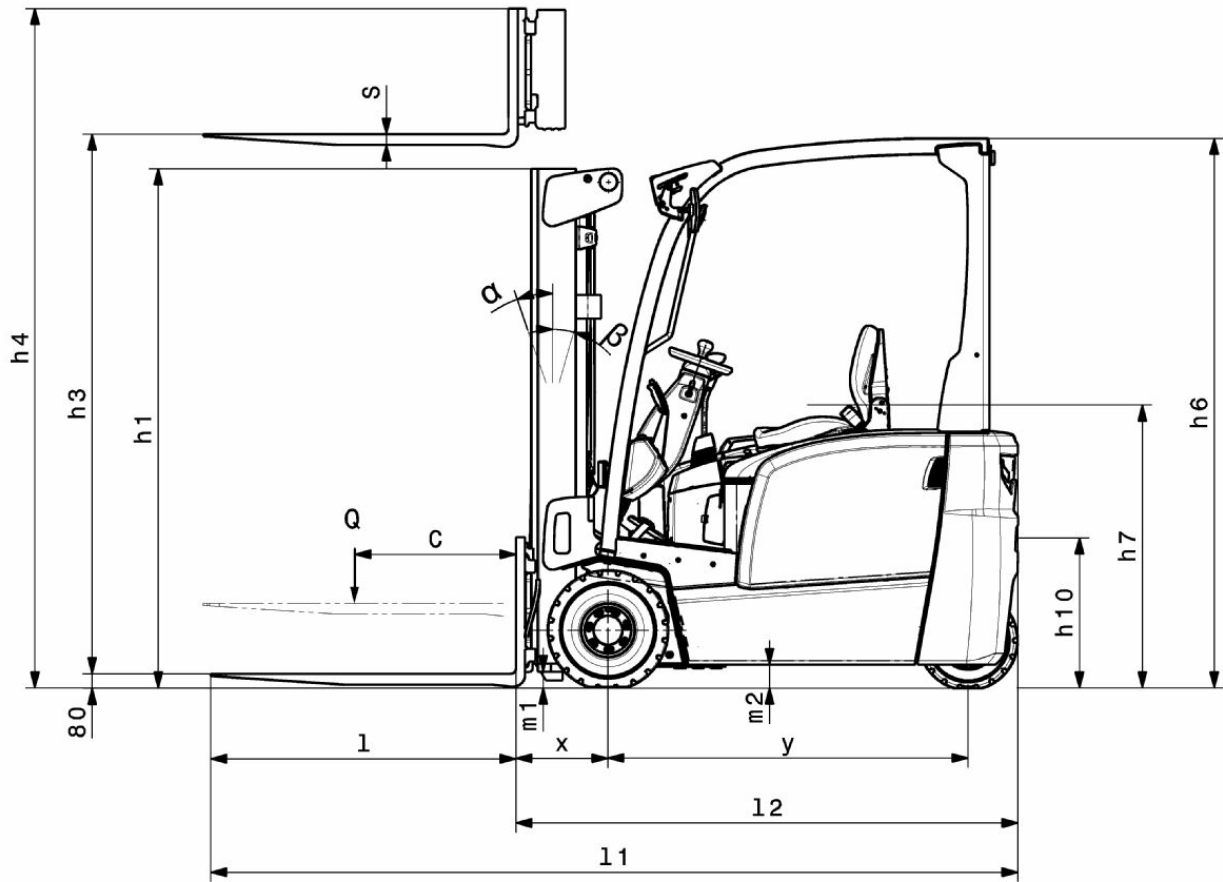
# Elektrické trojkolesové paletové vozíky

## **EFG BB 216k**

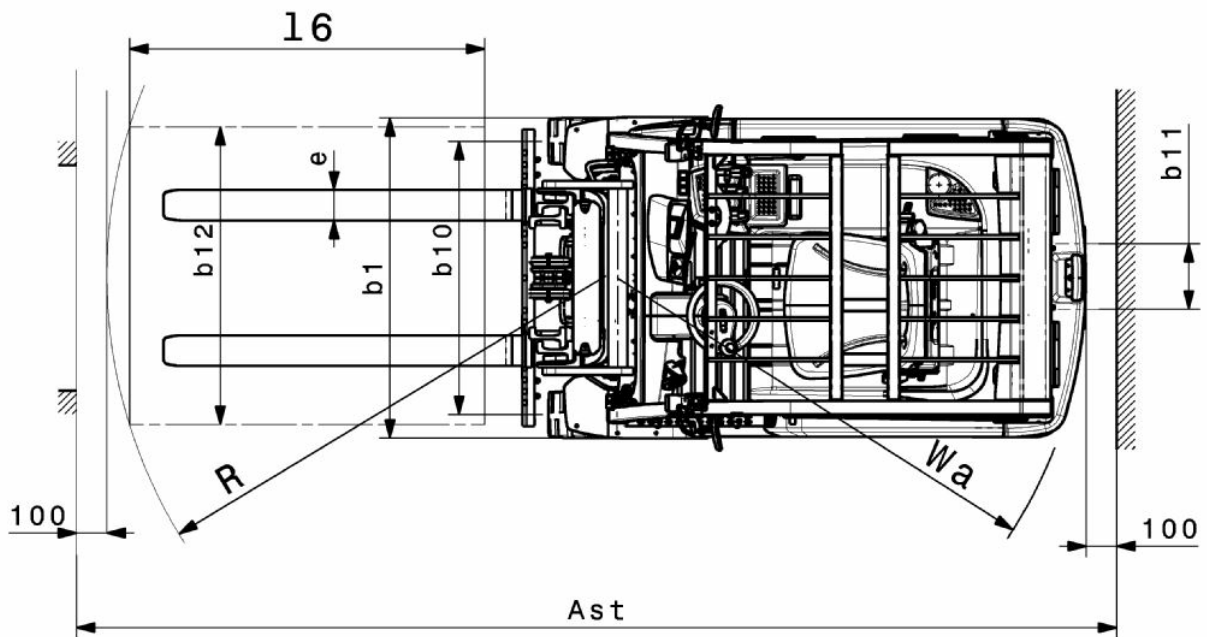
Výška zdvihu: 3000-6500 mm / Nosnost: 1600 kg

**JUNGHEINRICH**

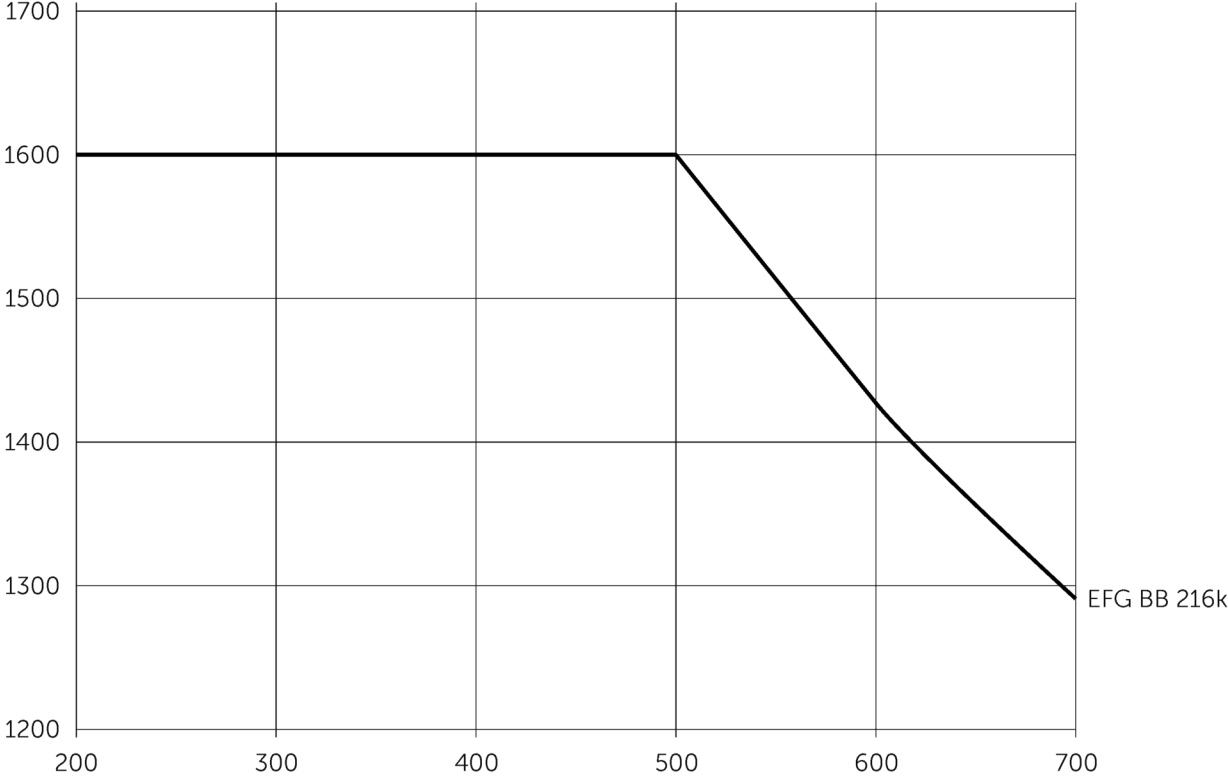
# EFG BB 216k



# EFG BB 216k



# EFG BB 216k



# EFG BB 216k

EFG BB 216k	Zdvih (h3)	Výška so zasunutým zdvíhacím zariadením (h1)	Voľný zdvih (h2)	Výška s vysunutým zdvíhacím zariadením (h4)	Sklon zdvíhacieho zariadenia dopredu/ dozadu
duplex bez voľného zdvíhu ZT	<b>3000 mm</b>	<b>2000 mm</b>	<b>150 mm</b>	<b>3555 mm</b>	<b>7 / 5 °</b>
	3300 mm	2150 mm	150 mm	3855 mm	7 / 5 °
	3600 mm	2300 mm	150 mm	4155 mm	7 / 5 °
	4000 mm	2500 mm	150 mm	4555 mm	7 / 5 °
	4500 mm	2800 mm	150 mm	5055 mm	7 / 5 °
	5000 mm	3050 mm	150 mm	5555 mm	7 / 5 °
duplex s voľným zdvíhom ZZ	<b>3300 mm</b>	<b>2105 mm</b>	<b>1470 mm</b>	<b>3855 mm</b>	<b>7 / 5 °</b>
	3600 mm	2255 mm	1620 mm	4155 mm	7 / 5 °
	4000 mm	2455 mm	1820 mm	4555 mm	7 / 5 °
triplex s voľným zdvíhom DZ	<b>4500 mm</b>	<b>2005 mm</b>	<b>1360 mm</b>	<b>5055 mm</b>	<b>7 / 5 °</b>
	4800 mm	2105 mm	1460 mm	5355 mm	7 / 5 °
	5000 mm	2180 mm	1530 mm	5555 mm	7 / 5 °
	5500 mm	2355 mm	1710 mm	6055 mm	7 / 5 °
	6000 mm	2555 mm	1910 mm	6555 mm	7 / 5 °
	6500 mm	2805 mm	2160 mm	7055 mm	7 / 5 °

# Tabuľka VDI

Stav: 05/2024

Označenie	1.1	Výrobca (skrátene označenie)		Jungheinrich
	1.2	Typová značka výrobcu		<b>EFG BB 216k</b>
	1.3	Pohon		Elektrický
	1.4	Obsluha		Sedadlo
	1.5	Nosnosť/záťaž	Q kg	1600
	1.6	Vzdialenosť ťažiska bremena	c mm	500
	1.8	Vzdialenosť bremena	x mm	352
	1.9	Rázvor kolies	y mm	1357
Hmotnosti	2.1.1	Vlastná hmotnosť (vrát. batérie)	kg	3044
	2.2	Zaťaženie nápravy s bremenom vpredu/vzadu	kg	4102 / 544
	2.3	Zaťaženie nápravy bez bremena vpredu/vzadu	kg	1473 / 1571
Kolesá/podvozok	3.1	Pneumatiky		Superelastické (SE)
	3.2	Veľkosť pneumatík, vpredu		18 x 7 - 8
	3.3	Rozmery pneumatík, vzadu		140 / 55 - 9
	3.5	Kolesá, počet vpredu/vzadu (x = poháňané)		2x / 2
	3.6	Rozchod kolies, vpredu	b10 mm	904
	3.7	Rozchod kolies, vzadu	b11 mm	211
	Základné rozmery	4.1	Sklon zdvíhacieho zariadenia dopredu/dozadu	a/β °
4.2		Výška so zasunutým zdvíhacím zariadením (h1)	h1 mm	2000
4.2.1		Celková výška	h15 mm	2080
4.3		Voľný zdvih (h2)	h2 mm	150
4.4		Zdvih (h3)	h3 mm	3000
4.5		Výška s vysunutým zdvíhacím zariadením (h4)	h4 mm	3555
4.7		Výška ochrannej strechy (kabíny)	h6 mm	2080
4.8		Výška v sede/v stoji	h7 mm	1030
4.12		Výška spojky	h10 mm	560
4.12.1		2. Výška spojky	mm	0
4.19		Celková dĺžka	l1 mm	2899
4.20		Dĺžka vrátane zadnej časti vidlíc	l2 mm	1899
4.21.1		Celková šírka	b1 mm	1060
4.22		Rozmery vidlice	s/e/l mm	40 x 100 x 1000
4.23		Nosič vodlíc, trieda pripojenia		2A
4.24		Šírka nosiča vidlíc	b3 mm	980
4.31		Svetlá výška s bremenom pod zdvíhacím zariadením	m1 mm	97
4.32		Svetlá výška v strede rázvoru kolies	m2 mm	88
4.34.1		Šírka pracovnej uličky (paleta 1000 x 1200 priečne)	Ast mm	3224
4.34.2		Šírka pracovnej uličky (paleta 800 x 1200 pozdĺžne)	Ast mm	3348
4.35		Polomer otáčania	Wa mm	1545
4.36		Najmenšia vzdialenosť bodu otáčania	b13 mm	0
Výkonové údaje		5.1	Rýchlosť jazdy s bremenom/bez bremena	km/h
	5.2	Rýchlosť zdvíhu s bremenom/bez bremena	m/s	0,43 / 0,53
	5.3	Rýchlosť spúšťania s bremenom/bez bremena	m/s	0,51 / 0,55
	5.5	Ťažná sila s bremenom	N	1300
	5.6	Max. ťažná sila s bremenom/bez bremena	N	9000 / 9400
	5.7	Stúpavosť s bremenom/bez bremena	%	6,5 / 14
	5.8	Max. stúpavosť s bremenom/bez bremena	%	13,5 / 16
	5.9	Zrýchlenie s bremenom/bez bremena	s	5,5 / 5

	5.10	Prevádzková brzda		mechanická/hydraulická
El. motor/elektronika	6.1	Motor pojazdu, výkon S2 60 min.	kW	3,7
	6.1.1	2. Motor pojazdu, výkon S2 60 min.	kW	3,7
	6.2	Motor zdvihového mechanizmu, výkon pri S3	kW	10
	6.3	Batéria podľa DIN 43531/35/36		DIN 43531 A
	6.4	Napätie batérie/menovitá kapacita	V / Ah	48 / 500
	6.5	Hmotnosť batérie	kg	708
	6.6.1	Spotreba energie podľa cyklu EN	kWh/h	4,25
	6.6.2	CO2 ekvivalent podľa EN16796	kg/h	2,3
	6.7	Výkon prekládky	t/h	113
	6.8.1	Spotreba energie pri max. výkone prekládky	kWh/h	5,13
Iné	8.1	Druh riadenia jazdy		Imputz/AC
	10.1	Pracovný tlak pre prídavné zariadenie	bar	230
	10.2	Prúd oleja pre prídavné zariadenia	l/min	24
	10.7	Hladina akustického tlaku podľa EN12053, pri uchu vodiča	dB (A)	75
	10.8	Spojka prívesu, druh/typ DIN		Čap

- Tento typový list podľa smernice VDI 2198 uvádza len technické hodnoty pre štandardné zariadenie. V prípade iných pneumatík, iných zdvihacích zariadení, prídavných zariadení atď. môžu vzniknúť iné hodnoty

**Jungheinrich spol. s r. o.**  
Diaľničná cesta 17  
SK-903 01 Senec  
Tel. +420 2 49205811  
Fax +420 2 49205812

info@jungheinrich.sk  
www.jungheinrich.sk

Nemecké výrobné závody v  
Norderstedte, Moosburgu a Landsbergu  
sú certifikované, rovnako ako naše  
centrum originálnych dielov v  
Kaltenkirchene.

ISO 9001  
ISO 14001

Manipulačná technika Jungheinrich  
zodpovedá európskym bezpečnostným  
požiadavkám.



 **JUNGHEINRICH**