

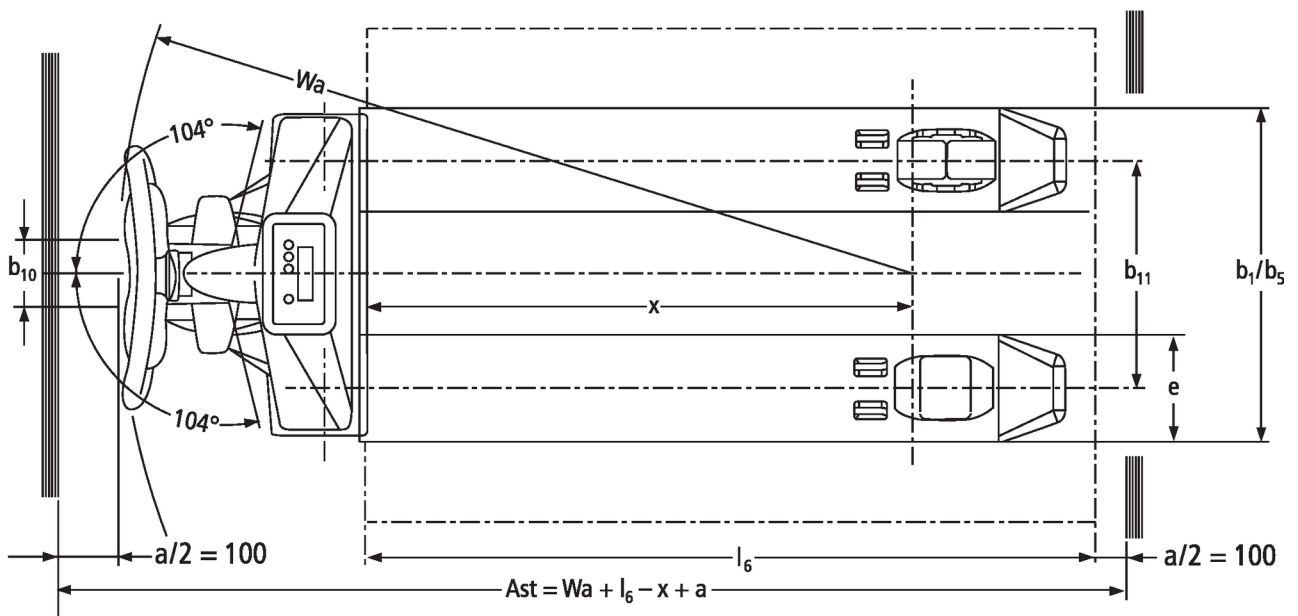
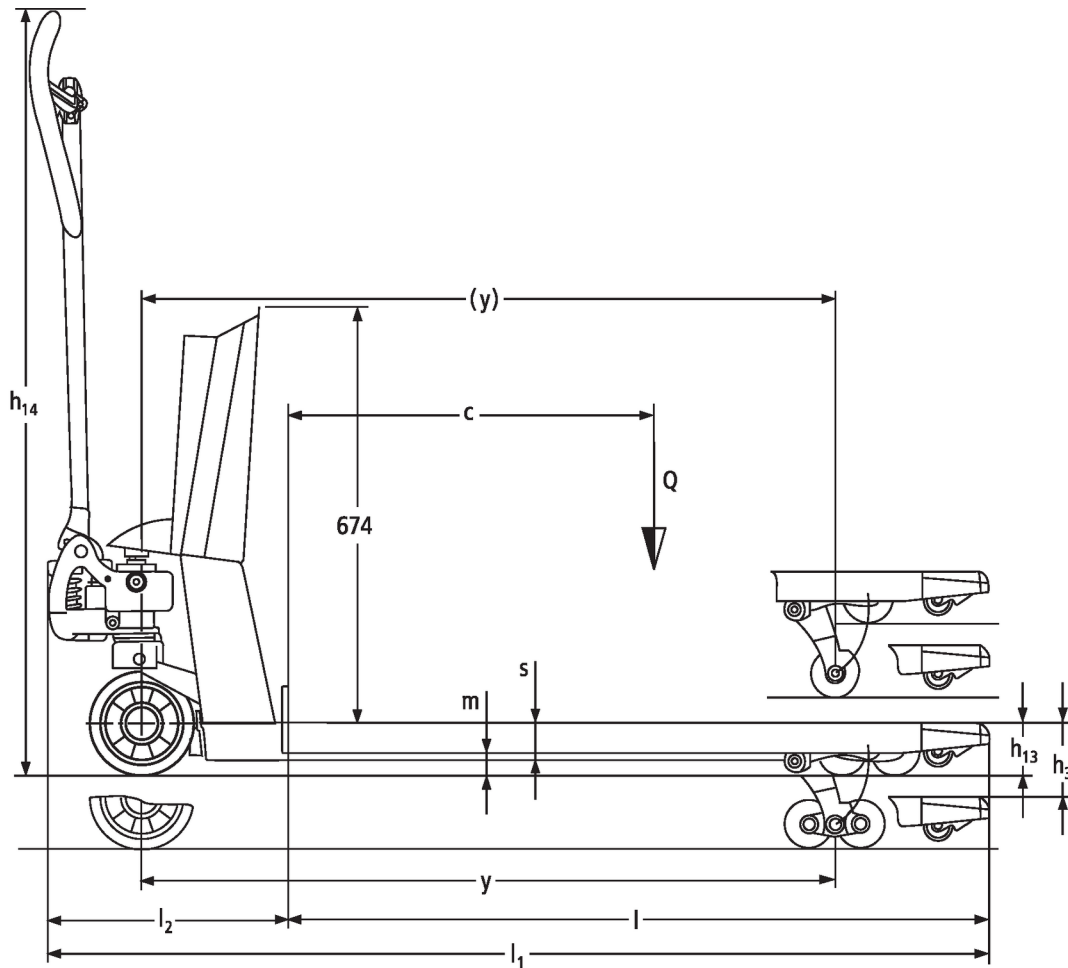


## **Ručné vidlicové vozíky s váhou** **AMW 22 / 22p**

Výška zdvihu: 122 mm / Nosnosť: 2200 kg

**JUNGHEINRICH**

# AMW 22 / 22p



# Tabuľka VDI

Stav: 05/2024

Označenie	1.1	Výrobca (skrátene označenie)	Jungheinrich									
			AMW 22			AMW 22p						
	1.2	Typová značka výrobcu										
	1.3	Pohon	Manuálny									
	1.4	Obsluha	Ručná obsluha									
	1.5	Nosnosť/záťaž	Q	kg	2200							
	1.6	Vzdialenosť ťažiska bremena	c	mm	600							
	1.9	Rázvor kolies	y	mm	1110							
Hmotnosti	2.1	Vlastná hmotnosť	kg	99			102					
	2.2	Zaťaženie nápravy s bremenom vpredu/vzadu	kg	578 / 1721								
	2.3	Zaťaženie nápravy bez bremena vpredu/vzadu	kg	61 / 38								
Kolesá/podvozok	3.1	Pneumatiky			C-BV	V-GV	C-GV	V-BV	C-GV	C-BV	V-GV	V-BV
	3.2	Veľkosť pneumatík, vpredu			Ø 170x50	Ø 170 x 50	Ø 170x50	Ø 170x50	Ø 170x50	Ø 170x50	Ø 170 x 50	Ø 170x50
	3.3	Rozmery pneumatík, vzadu			Ø 82x96	Ø 82 x 96	Ø 82x96	Ø 82 x 96	Ø 82x96	Ø 82x96	Ø 82 x 96	Ø 82x96
	3.5	Kolesá, počet vpredu/vzadu (x = poháňané)			2/2							
	3.6	Rozchod kolies, vpredu	b10	mm	109							
	3.7	Rozchod kolies, vzadu	b11	mm	370							
	Základné rozmery	4.4	Zdvih (h3)	h3	mm	122						
4.9		Výška rukoväti oja v pozícii pojazdu min./max.	h14	mm	1234							
4.15		Výška v spustenom stave	h13	mm	86							
4.19		Celková dĺžka	l1	mm	1546							
4.20		Dĺžka vrátane zadnej časti vidlíc	l2	mm	396							
4.21.1		Celková šírka	b1	mm	540							
4.22		Rozmery vidlice	s/ e/l	mm	62 x 170 x 1150							
4.25		Rozovretie na vonkajšiu hranu vidlíc	b5	mm	540							
4.32		Svetlá výška v strede rázvoru kolies	m2	mm	24							
4.34.1		Šírka pracovnej uličky (paleta 1000 x 1200 priečne)	Ast	mm	1763							
4.34.2		Šírka pracovnej uličky (paleta 800 x 1200 pozdĺžne)	Ast	mm	1813							
4.35	Polomer otáčania	Wa	mm	1303								
Výkonové údaje	5.3	Rýchlosť spúšťania s bremenom/bez bremena	m/s	0,09 / 0,02								
	6.4	Napätie batérie/menovitá kapacita	V	1,5	12 / 1,2	1,5	12 / 1,2					

- Tento typový list podľa smernice VDI 2198 uvádza len technické hodnoty pre štandardné zariadenie. V prípade iných pneumatík, iných zdvíhacích zariadení, prídavných zariadení atď. môžu vzniknúť iné hodnoty

**Jungheinrich spol. s r. o.**  
Diaľničná cesta 17  
SK-903 01 Senec  
Tel. +420 2 49205811  
Fax +420 2 49205812

info@jungheinrich.sk  
www.jungheinrich.sk

Nemecké výrobné závody v  
Norderstedte, Moosburgu a Landsbergu  
sú certifikované, rovnako ako naše  
centrum originálnych dielov v  
Kaltenkirchene.

ISO 9001  
ISO 14001

Manipulačná technika Jungheinrich  
zodpovedá európskym bezpečnostným  
požiadavkám.



 **JUNGHEINRICH**