

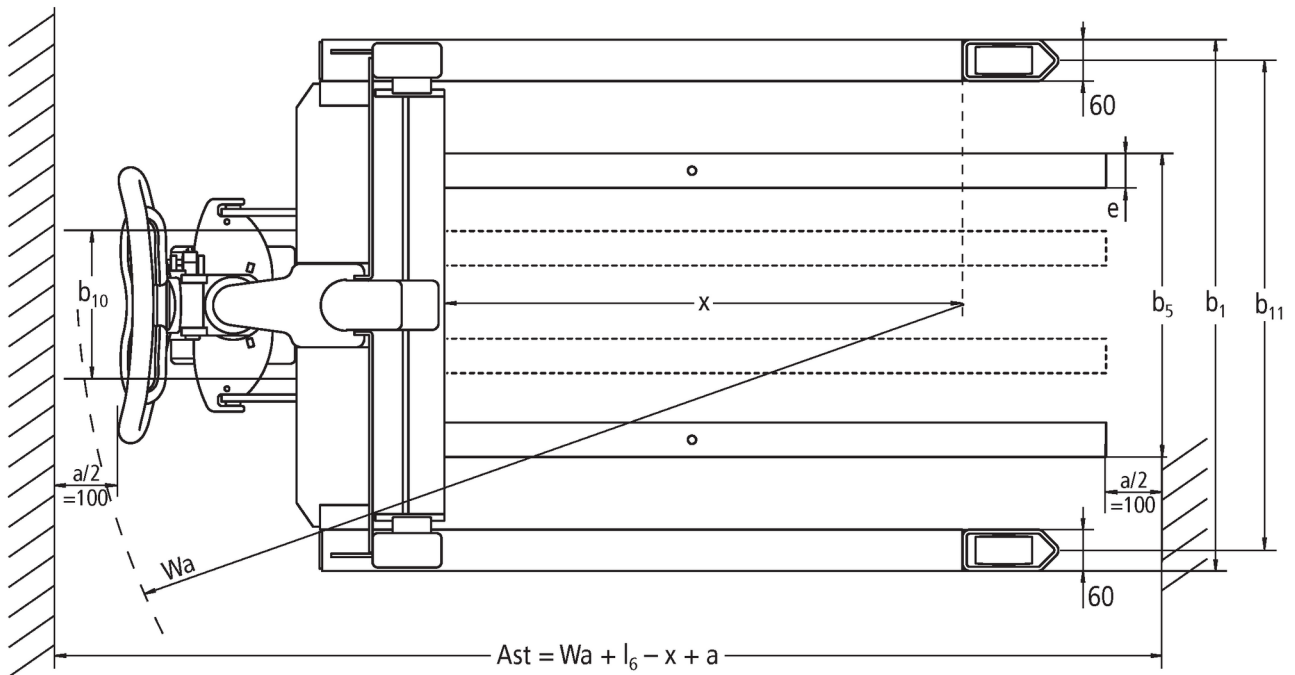


## **Ručné vidlicové vozíky** **AM V05**

Výška zdvihu: 390 mm / Nosnosť: 500 kg

**JUNGHEINRICH**

# AM V05



# Tabuľka VDI

Stav: 05/2024

Označenie	1.1	Výrobca (skrátene označenie)			Jungheinrich
	1.2	Typová značka výrobcu			<b>AM V05</b>
	1.3	Pohon			Manuálny
	1.4	Obsluha			Ručná obsluha
	1.5	Nosnosť/záťaž	Q	kg	500
	1.6	Vzdialenosť ťažiska bremena	c	mm	400
	1.9	Rázvor kolies	y	mm	1120
Hmotnosti	2.1	Vlastná hmotnosť		kg	155
	2.2	Zaťaženie nápravy s bremenom vpredu/vzadu		kg	320 / 325
	2.3	Zaťaženie nápravy bez bremena vpredu/vzadu		kg	101 / 54
Kolesá/podvozok	3.1	Pneumatiky			C-GN
	3.2	Veľkosť pneumatík, vpredu			Ø 180 x 50
	3.3	Rozmery pneumatík, vzadu			Ø 82 x 40
	3.5	Kolesá, počet vpredu/vzadu (x = poháňané)			2/2
	3.6	Rozchod kolies, vpredu	b10	mm	122
	3.7	Rozchod kolies, vzadu	b11	mm	700
	Základné rozmery	4.4	Zdvih (h3)	h3	mm
4.9		Výška rukoväti oja v pozícii pojazdu min./max.	h14	mm	1210
4.15		Výška v spustenom stave	h13	mm	85
4.19		Celková dĺžka	l1	mm	1405
4.20		Dĺžka vrátane zadnej časti vidlíc	l2	mm	450
4.21.1		Celková šírka	b1	mm	760
4.22		Rozmery vidlice	s/e/l	mm	50 x 50 x 955
4.25		Rozovretie na vonkajšiu hranu vidlíc	b5	mm	140
4.26		Šírka medzi ramenami kolies/nakladacími plochami	b4	mm	640
4.32		Svetlá výška v strede rázvoru kolies	m2	mm	30
4.34.1		Šírka pracovnej uličky (paleta 1000 x 1200 priečne)	Ast	mm	1805
4.34.2		Šírka pracovnej uličky (paleta 800 x 1200 pozdĺžne)	Ast	mm	2005
4.35		Polomer otáčania	Wa	mm	1425
Výkonové údaje	5.3	Rýchlosť spúšťania s bremenom/bez bremena		m/s	0,09 / 0,05

- Tento typový list podľa smernice VDI 2198 uvádza len technické hodnoty pre štandardné zariadenie. V prípade iných pneumatík, iných zdvíhacích zariadení, prídavných zariadení atď. môžu vzniknúť iné hodnoty

**Jungheinrich spol. s r. o.**  
Diaľničná cesta 17  
SK-903 01 Senec  
Tel. +420 2 49205811  
Fax +420 2 49205812

info@jungheinrich.sk  
www.jungheinrich.sk

Nemecké výrobné závody v  
Norderstedte, Moosburgu a Landsbergu  
sú certifikované, rovnako ako naše  
centrum originálnych dielov v  
Kaltenkirchene.

ISO 9001  
ISO 14001

Manipulačná technika Jungheinrich  
zodpovedá európskym bezpečnostným  
požiadavkám.



 **JUNGHEINRICH**

The logo features a red upward-pointing arrow above the word 'JUNGHEINRICH' in a bold, black, sans-serif font.