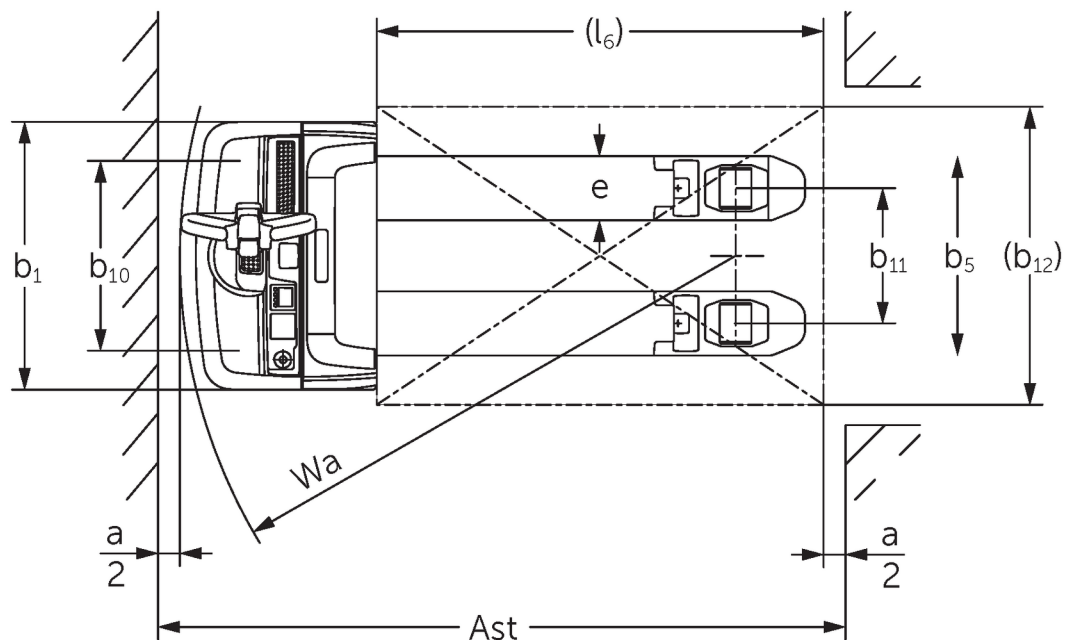
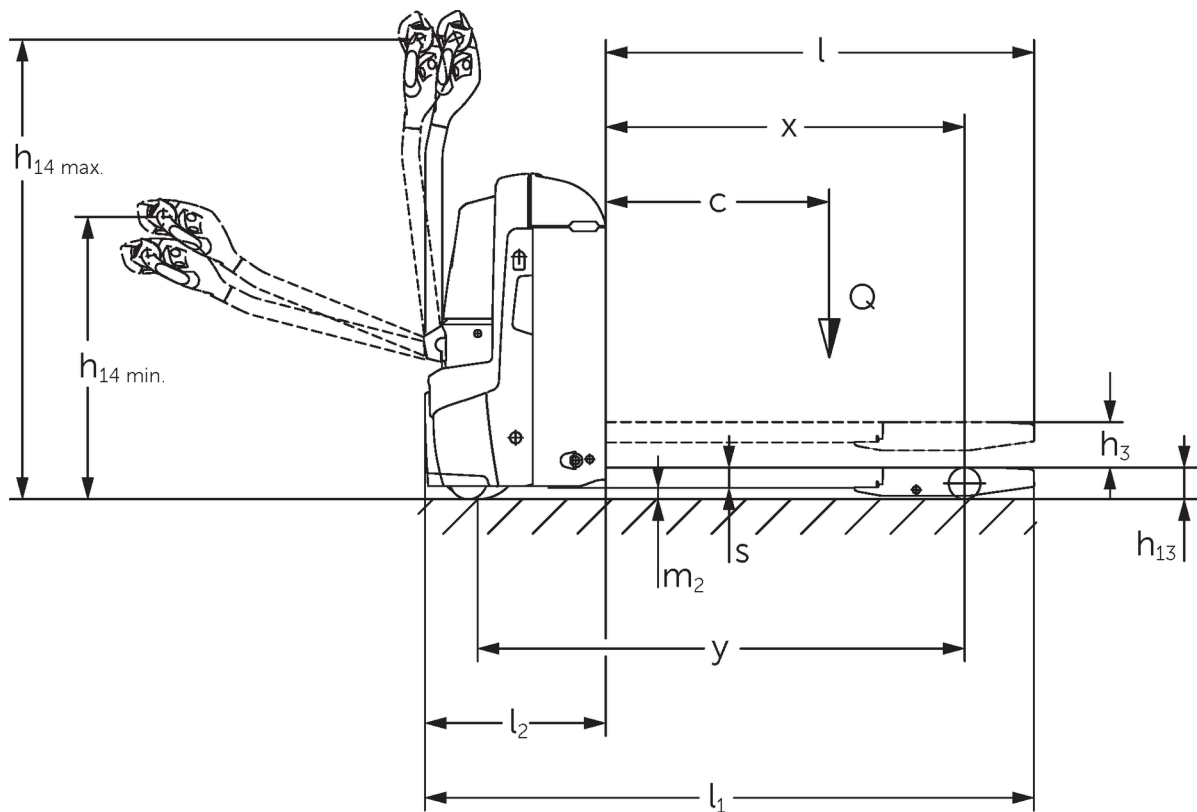




Elektrické nízkozdvižné vozíky **EJE 114-120**

Výška zdvihu: 122 mm / Nosnosť: 1400-2000 kg

EJE 114-120



Perokresby EJE

Tabuľka VDI

Stav: 05/2024

Označenie	1.1	Výrobca (skrátene označenie)	Jungheinrich					
			EJE 114	EJE 116	EJE 118	EJE 120		
Označenie	1.2	Typová značka výrobcu						
	1.3	Pohon	Elektrický					
	1.4	Obsluha	S pešou obsluhou					
	1.5	Nosnosť/záťaž	Q kg	1400	1600	1800	2000	
	1.6	Vzdialenosť ťažiska bremena	c mm	600				
	1.8	Vzdialenosť bremena	x mm	908				
	1.9	Rázvor kolies	y mm	1252				
	Hmotnosti	2.1.1	Vlastná hmotnosť (vrát. batérie)	kg	405	420		
		2.2	Zaťaženie nápravy s bremenom vpredu/vzadu	kg	655 / 1150	695 / 1325	760 / 1460	785 / 1635
2.3		Zaťaženie nápravy bez bremena vpredu/vzadu	kg	322 / 83	331 / 89			
Kolesá/podvozok	3.1	Pneumatiky	Polyuretán (PU)			-		
	3.2	Veľkosť pneumatík, vpredu	Ø 230 x 70					
	3.3	Rozmery pneumatík, vzadu	Ø 85 x 95 / 82 x 70 / 82 x 35	Ø 85 x 110 / 85 x 85 / 85 x 44				
	3.4	Pridavné kolesá	Ø 100 x 40					
	3.5	Kolesá, počet vpredu/vzadu (x = poháňané)	1x +2/2 oder 4					
	3.6	Rozchod kolies, vpredu	b10 mm	500	510			
	3.7	Rozchod kolies, vzadu	b11 mm	363				
Základné rozmery	4.4	Zdvih (h3)	h3 mm	122				
	4.9	Výška rukoväti oja v pozícii pojazdu min./max.	h14 mm	750 / 1237				
	4.15	Výška v spustenom stave	h13 mm	85				
	4.19	Celková dĺžka	l1 mm	1636				
	4.20	Dĺžka vrátane zadnej časti vidlíc	l2 mm	486				
	4.21.1	Celková šírka	b1 mm	720				
	4.22	Rozmery vidlice	s/e/l mm	55 x 150 x 1150	55 x 172 x 1150			
	4.25	Rozvetrenie na vonkajšiu hranu vidlíc	b5 mm	513	535			
	4.32	Svetlá výška v strede rázvoru kolies	m2 mm	30				
	4.34.1	Šírka pracovnej uličky (paleta 1000 x 1200 priečne)	Ast mm	2240				
	4.34.2	Šírka pracovnej uličky (paleta 800 x 1200 pozdĺžne)	Ast mm	2128				
4.35	Polomer otáčania	Wa mm	1433					
Výkonové údaje	5.1	Rýchlosť jazdy s bremenom/bez bremena	km/h	5 / 5	6 / 6			
	5.2	Rýchlosť zdvíhu s bremenom/bez bremena	m/s	0,03 / 0,03	0,04 / 0,04			
	5.3	Rýchlosť spúšťania s bremenom/bez bremena	m/s	0,05 / 0,04				
	5.8	Max. stúpavosť s bremenom/bez bremena	%	8 / 20	10 / 20	9 / 20	8 / 20	
	5.10	Prevádzková brzda	generátorická					
El. motor/elektronika	6.1	Motor pojazdu, výkon S2 60 min.	kW	0,9	1,1			
	6.2	Motor zdvihového mechanizmu, výkon pri S3	kW	1,2				
	6.3	Batéria podľa DIN 43531/35/36	B					
	6.4	Napätie batérie/menovitá kapacita	V / Ah	24 / 150				
	6.5	Hmotnosť batérie	kg	151				
	6.6	Spotreba energie podľa cyklu VDI	kWh/h	0				
	6.6.1	Spotreba energie podľa cyklu EN	kWh/h	0,32	0,31	0,3	0,34	
	6.6.2	CO2 ekvivalent podľa EN16796	kg/h	0,2				
6.7	Výkon prekládky	t/h	67	93	104	117		
6.8.1	Spotreba energie pri max. výkone prekládky	kWh/h	0,49	0,66	0,62	0,7		

Iné	8.1	Druh riadenia jazdy		AC
	10.7	Hladina akustického tlaku podľa EN12053, pri uchu vodiča	dB (A)	61
<p>- Tento typový list podľa smernice VDI 2198 uvádza len technické hodnoty pre štandardné zariadenie. V prípade iných pneumatík, iných zdvíhacích zariadení, prídavných zariadení atď. môžu vzniknúť iné hodnoty</p>				

- č. VDI 4.33: spustená nosná časť: + 50 mm
- č. VDI 1.8: 1.9: 4.35: spustená nosná časť: + 56 mm
- č. VDI 4.33.4: spustená nosná časť: + 68 mm
- č. VDI 1.9: 4.19: 4.19.1: 4.20: 4.33: 4.33.4: 4.35: s bočnou výmenou batérie: M = S + 69 mm; L/M LBE = S + 141 mm; L LBE = S + 194 mm

Jungheinrich spol. s r. o.
Diaľničná cesta 17
SK-903 01 Senec
Tel. +420 2 49205811
Fax +420 2 49205812

info@jungheinrich.sk
www.jungheinrich.sk

Nemecké výrobné závody v
Norderstedte, Moosburgu a Landsbergu
sú certifikované, rovnako ako naše
centrum originálnych dielov v
Kaltenkirchene.

ISO 9001
ISO 14001

Manipulačná technika Jungheinrich
zodpovedá európskym bezpečnostným
požiadavkám.



 **JUNGHEINRICH**

The logo features a red upward-pointing arrow integrated into the letter 'J' of the word 'JUNGHEINRICH', which is written in a bold, black, sans-serif font.