

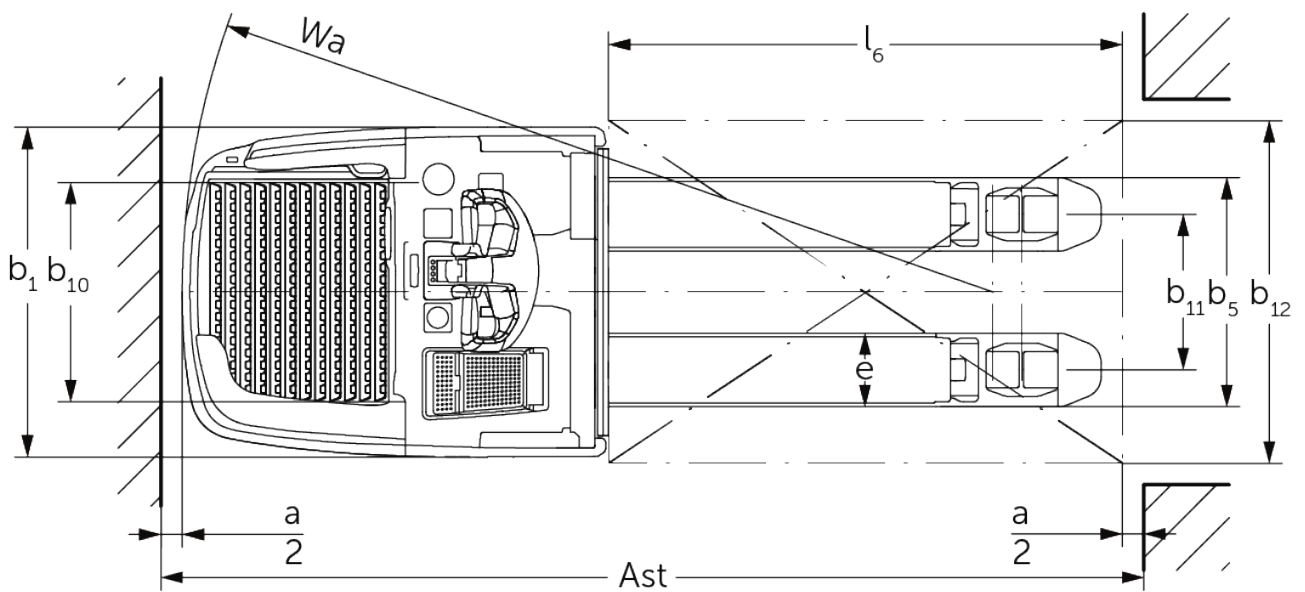


Elektrické ojniové zdvíhacie vozíky s vodičom

ERE 225i

Výška zdvihu: 122 mm / Nosnosť: 2500 kg

ERE 225i



Tabuľka VDI

Stav: 05/2024

Označenie	1.1	Výrobca (skrátene označenie)		Jungheinrich
	1.2	Typová značka výrobcu		ERE 225i
	1.3	Pohon		Elektrický
	1.4	Obsluha		Oje
	1.5	Nosnosť/záťaž	Q kg	2500
	1.6	Vzdialenosť ťažiska bremena	c mm	600
	1.8	Vzdialenosť bremena	x mm	898
	1.9	Rázvor kolies	y mm	1255
	Hmotnosti	2.1.1	Vlastná hmotnosť (vrát. batérie)	kg
2.2		Zaťaženie nápravy s bremenom vpredú/vzadu	kg	1390 / 1920
2.3		Zaťaženie nápravy bez bremena vpredú/vzadu	kg	670 / 140
Kolesá/podvozok	3.1	Pneumatiky		Polyuretán (PU)
	3.2	Veľkosť pneumatík, vpredú		ø 230 x 77
	3.3	Rozmery pneumatík, vzadu		ø 85 x 110 / ø 85 x 85
	3.4	Prídavné kolesá		ø 140 x 57
	3.5	Kolesá, počet vpredú/vzadu (x = poháňané)		1x + 2 / 2 oder 4
	3.6	Rozchod kolies, vpredú	b10 mm	512
	3.7	Rozchod kolies, vzadu	b11 mm	363
Základné rozmery	4.4	Zdvih (h3)	h3 mm	120
	4.9	Výška rukoväti oja v pozícii pojazdu min./max.	h14 mm	1215 / 1275
	4.15	Výška v spustenom stave	h13 mm	85
	4.19	Celková dĺžka	l1 mm	2139
	4.20	Dĺžka vrátane zadnej časti vidlíc	l2 mm	989
	4.21.1	Celková šírka	b1 mm	770
	4.22	Rozmery vidlice	s/e/l mm	56 x 172 x 1150
	4.25	Rozvetrenie na vonkajšiu hranu vidlíc	b5 mm	535
	4.32	Svetlá výška v strede rázvoru kolies	m2 mm	18
	4.34.1	Šírka pracovnej uličky (paleta 1000 x 1200 priečne)	Ast mm	2346
	4.34.2	Šírka pracovnej uličky (paleta 800 x 1200 pozdĺžne)	Ast mm	2396
4.35	Polomer otáčania	Wa mm	1894	
Výkonové údaje	5.1	Rýchlosť jazdy s bremenom/bez bremena (Efficiency drivePLUS)	km/h	9 / 12 9 / 14
	5.2	Rýchlosť zdvihu s bremenom/bez bremena	m/s	0,05 / 0,07
	5.3	Rýchlosť spúšťania s bremenom/bez bremena	m/s	0,12 / 0,05
	5.7	Stúpavosť s bremenom/bez bremena (Efficiency drivePLUS)	%	8 / 16 8 / 16
	5.10	Prevádzková brzda		generátorická
El. motor/elektronika	6.1	Motor pojazdu, výkon S2 60 min. (Efficiency drivePLUS)	kW	2,8 3,2
	6.2	Motor zdvihového mechanizmu, výkon pri S3	kW	2,2
	6.3	Batéria podľa DIN 43531/35/36		Jungheinrich litiovo-iónová technológia
	6.4	Napätie batérie/menovitá kapacita	V / Ah	24 / 260
	6.5	Hmotnosť batérie	kg	100
	6.6.1	Spotreba energie podľa cyklu EN (Efficiency PLUS)	kWh/h	0,42 0,45
	6.6.2	CO2 ekvivalent podľa EN16796 (Efficiency PLUS)	kg/h	0,2 0,3
	6.7	Výkon prekládky (Efficiency PLUS)	t/h	205 210
	6.8.1	Spotreba energie pri max. výkone prekládky (Efficiency PLUS)	kWh/h	1,48 1,6

l _{ne}	10.7	Hladina akustického tlaku podľa EN12053, pri uchu vodiča	dB (A)	67,1
<p>- Tento typový list podľa smernice VDI 2198 uvádza len technické hodnoty pre štandardné zariadenie. V prípade iných pneumatík, iných zdvíhacích zariadení, prídavných zariadení atď. môžu vzniknúť iné hodnoty</p>				

Hodnoty v tabuľke platia pre pevnú plošinu na státi, integrovaný priestor batérie M, 260 Ah batéria, dĺžka vidlíc 1 150 mm, nadvihnutá nosná časť. Nástupná výška plošiny na státi: 202/214 mm (štandardná plošina na státi/nastaviteľné odpruženie plošiny na státi). Svetlá výška konca plošiny na státi: 117/98 mm (štandardná plošina na státi/kompaktná plošina na státi).

- č. VDI 1.8: Spustená nosná časť: x+ 66 mm.
- č. VDI 1.9: Spustená nosná časť: y+ 66 mm.
- č. VDI 4.19: Pri kompaktnej plošine na státi: l1 - 103 mm.
- č. VDI 4.20: Pri kompaktnej plošine na státi: l2 - 103 mm.
- č. VDI 4.34.1: Diagonálne podľa VDI: šír. prac. uličky + 357 mm. Pri kompaktnej plošine na státi: šír. prac. uličky - 108 mm.
- č. VDI 4.34.2: Diagonálne podľa VDI: šír. prac. uličky + 199 mm. Pri kompaktnej plošine na státi: šír. prac. uličky - 108 mm.
- č. VDI 4.35: Spustená nosná časť: Wa + 66 mm. Pri kompaktnej plošine na státi: šír. prac. uličky - 108 mm.

Jungheinrich spol. s r. o.
Diaľničná cesta 17
SK-903 01 Senec
Tel. +420 2 49205811
Fax +420 2 49205812

info@jungheinrich.sk
www.jungheinrich.sk

Nemecké výrobné závody v
Norderstedte, Moosburgu a Landsbergu
sú certifikované, rovnako ako naše
centrum originálnych dielov v
Kaltenkirchene.

ISO 9001
ISO 14001

Manipulačná technika Jungheinrich
zodpovedá európskym bezpečnostným
požiadavkám.



 **JUNGHEINRICH**