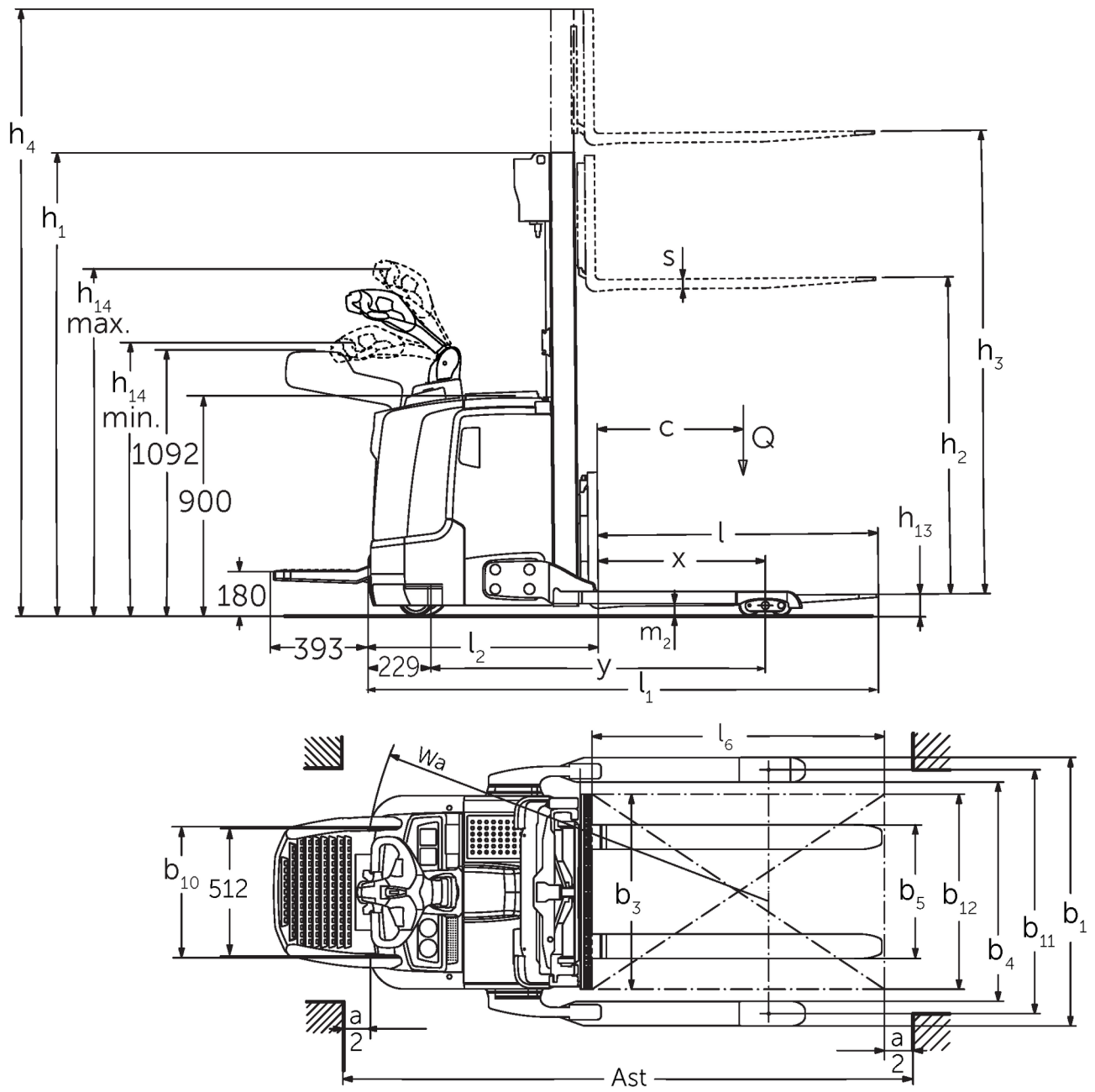




## **Elektrické paletové vozíky** **ERC 212b-220b**

Výška zdvihu: 2400-6000 mm / Nosnosť: 1200-2000 kg

# ERC 212b-220b



Rozmerový výkres ERC 2b

# ERC 212b-220b

| ERC 212b                     | Zdvih (h3) | Výška so zasunutým zdvíhacím zariadením (h1) | Voľný zdvih (h2) | Výška s vysunutým zdvíhacím zariadením (h4) |
|------------------------------|------------|--|------------------|---|
| duplex bez voľného zdvihu ZT | 2500 mm    | 1750 mm                                      | 100 mm           | 3070 mm                                     |
|                              | 2700 mm    | 1850 mm                                      | 100 mm           | 3270 mm                                     |
|                              | 2900 mm    | 1950 mm                                      | 100 mm           | 3470 mm                                     |
|                              | 3200 mm    | 2100 mm                                      | 100 mm           | 3770 mm                                     |
|                              | 3600 mm    | 2300 mm                                      | 100 mm           | 4170 mm                                     |
| duplex s voľným zdvihom ZZ   | 2500 mm    | 1700 mm                                      | 1225 mm          | 3070 mm                                     |
|                              | 2900 mm    | 1900 mm                                      | 1425 mm          | 3470 mm                                     |
|                              | 3200 mm    | 2050 mm                                      | 1575 mm          | 3770 mm                                     |
|                              | 3600 mm    | 2250 mm                                      | 1775 mm          | 4170 mm                                     |
| triplex s voľným zdvihom DZ  | 4090 mm    | 1845 mm                                      | 1250 mm          | 4690 mm                                     |
|                              | 4300 mm    | 1915 mm                                      | 1430 mm          | 4870 mm                                     |
|                              | 4700 mm    | 2050 mm                                      | 1565 mm          | 5275 mm                                     |
| ERC 214b                     | Zdvih (h3) | Výška so zasunutým zdvíhacím zariadením (h1) | Voľný zdvih (h2) | Výška s vysunutým zdvíhacím zariadením (h4) |
| duplex bez voľného zdvihu ZT | 2500 mm    | 1750 mm                                      | 100 mm           | 3070 mm                                     |
|                              | 2700 mm    | 1850 mm                                      | 100 mm           | 3270 mm                                     |
|                              | 2900 mm    | 1950 mm                                      | 100 mm           | 3470 mm                                     |
|                              | 3200 mm    | 2100 mm                                      | 100 mm           | 3770 mm                                     |
|                              | 3600 mm    | 2300 mm                                      | 100 mm           | 4170 mm                                     |
|                              | 4100 mm    | 2550 mm                                      | 100 mm           | 4670 mm                                     |
|                              | 4300 mm    | 2650 mm                                      | 100 mm           | 4870 mm                                     |
|                              | 4500 mm    | 2750 mm                                      | 100 mm           | 5070 mm                                     |
| duplex s voľným zdvihom ZZ   | 2500 mm    | 1700 mm                                      | 1130 mm          | 3070 mm                                     |
|                              | 2900 mm    | 1900 mm                                      | 1330 mm          | 3470 mm                                     |
|                              | 3200 mm    | 2050 mm                                      | 1480 mm          | 3770 mm                                     |
|                              | 3600 mm    | 2250 mm                                      | 1680 mm          | 4170 mm                                     |
|                              | 4100 mm    | 2500 mm                                      | 1930 mm          | 4670 mm                                     |
|                              | 4300 mm    | 2600 mm                                      | 2030 mm          | 4870 mm                                     |
| triplex s voľným zdvihom DZ  | 4090 mm    | 1830 mm                                      | 1260 mm          | 4660 mm                                     |
|                              | 4300 mm    | 1900 mm                                      | 1330 mm          | 4870 mm                                     |
|                              | 4690 mm    | 2030 mm                                      | 1460 mm          | 5260 mm                                     |
|                              | 5350 mm    | 2250 mm                                      | 1680 mm          | 5920 mm                                     |
| ERC 214b, ERC 216b           | Zdvih (h3) | Výška so zasunutým zdvíhacím zariadením (h1) | Voľný zdvih (h2) | Výška s vysunutým zdvíhacím zariadením (h4) |
| triplex s voľným zdvihom DZ  | 6000 mm    | 2500 mm                                      | 1930 mm          | 6570 mm                                     |
| ERC 216b                     | Zdvih (h3) | Výška so zasunutým zdvíhacím zariadením (h1) | Voľný zdvih (h2) | Výška s vysunutým zdvíhacím zariadením (h4) |
| duplex bez voľného zdvihu ZT | 2400 mm    | 1750 mm                                      | 100 mm           | 2970 mm                                     |
|                              | 2600 mm    | 1850 mm                                      | 100 mm           | 3170 mm                                     |
|                              | 2800 mm    | 1950 mm                                      | 100 mm           | 3370 mm                                     |
|                              | 3100 mm    | 2100 mm                                      | 100 mm           | 3670 mm                                     |
|                              | 3500 mm    | 2300 mm                                      | 100 mm           | 4070 mm                                     |
|                              | 3800 mm    | 2450 mm                                      | 100 mm           | 4370 mm                                     |
|                              | 4000 mm    | 2550 mm                                      | 100 mm           | 4570 mm                                     |
|                              | 4200 mm    | 2650 mm                                      | 100 mm           | 4770 mm                                     |
| 4400 mm                      | 2750 mm    | 100 mm                                       | 4970 mm          |   |

|                              |                   |   |                         |  |
|------------------------------|-------------------|---|-------------------------|--|
| duplex s voľným zdvihom ZZ   | <b>2400 mm</b>    | <b>1700 mm</b>                                      | <b>1130 mm</b>          | <b>2970 mm</b>                                     |
|                              | 2800 mm           | 1900 mm   | 1330 mm                 | 3370 mm  |
|                              | 3100 mm           | 2050 mm   | 1480 mm                 | 3670 mm  |
|                              | 3500 mm           | 2250 mm   | 1680 mm                 | 4070 mm  |
|                              | 4000 mm           | 2500 mm   | 1930 mm                 | 4570 mm  |
|                              | 4200 mm           | 2600 mm   | 2030 mm                 | 4770 mm  |
| triplex s voľným zdvihom DZ  | <b>3990 mm</b>    | <b>1830 mm</b>                                      | <b>1260 mm</b>          | <b>4560 mm</b>                                     |
|                              | 4200 mm           | 1900 mm   | 1330 mm                 | 4770 mm  |
|                              | 4590 mm           | 2030 mm   | 1460 mm                 | 5160 mm  |
|                              | 5250 mm           | 2250 mm   | 1680 mm                 | 5820 mm  |
| <b>ERC 220b</b>              | <b>Zdvih (h3)</b> | <b>Výška so zasunutým zdvíhacím zariadením (h1)</b> | <b>Voľný zdvih (h2)</b> | <b>Výška s vysunutým zdvíhacím zariadením (h4)</b> |
| duplex bez voľného zdvíhu ZT | <b>2540 mm</b>    | <b>1950 mm</b>                                      | <b>100 mm</b>           | <b>3195 mm</b>                                     |
|                              | 2840 mm           | 2100 mm   | 100 mm                  | 3495 mm  |
|                              | 3540 mm           | 2450 mm   | 100 mm                  | 4195 mm  |
| duplex s voľným zdvihom ZZ   | <b>2540 mm</b>    | <b>1900 mm</b>                                      | <b>1245 mm</b>          | <b>3195 mm</b>                                     |
|                              | 2840 mm           | 2050 mm   | 1395 mm                 | 3495 mm  |
|                              | 3540 mm           | 2400 mm   | 1745 mm                 | 4195 mm  |
| triplex s voľným zdvihom DZ  | <b>3750 mm</b>    | <b>1900 mm</b>                                      | <b>1218 mm</b>          | <b>4432 mm</b>                                     |
|                              | 4200 mm           | 2050 mm   | 1368 mm                 | 4882 mm  |
|                              | 4800 mm           | 2250 mm   | 1568 mm                 | 5482 mm  |

# Tabuľka VDI

Stav: 05/2024

| Označenie             | 1.1              | Výrobca (skrátene označenie)                                   | Jungheinrich                              |                   |                  |                  |                 |            |
|-----------------------|------------------|--|---|-------------------|------------------|------------------|-----------------|------------|
|                       |                  |  | ERC 212b                                  | ERC 214b          | ERC 216b         | ERC 220b         |                 |            |
| Označenie             | 1.2              | Typová značka výrobcu  |   |                   |                  |                  |                 |            |
|                       | 1.3              | Pohon  | Elektrický                                |                   |                  |                  |                 |            |
|                       | 1.4              | Obsluha  | S pešou obsluhou                          |                   |                  |                  |                 |            |
|                       | 1.5              | Nosnosť/záťaž  | Q kg                                      | 1200              | 1400             | 1600             | 2000            |            |
|                       | 1.6              | Vzdialenosť ťažiska bremena                                    | c mm                                      | 600               |                  |                  |                 |            |
|                       | 1.8              | Vzdialenosť bremena  | x mm                                      | 688               | 668              |                  |                 |            |
|                       | 1.9              | Rázvor kolies  | y mm                                      | 1339              | 1411             |                  |                 |            |
|                       | Hmotnosti        | 2.1.1  | Vlastná hmotnosť (vrát. batérie)          | kg                | 1170             | 1215             | 1250            | 1316       |
|                       |                  | 2.2  | Zaťaženie nápravy s bremenom vpredú/vzadu | kg                | 900 / 1470       | 920 / 1730       | 920 / 1930      | 983 / 2332 |
| 2.3                   |                  | Zaťaženie nápravy bez bremena vpredú/vzadu                     | kg  | 830 / 340         | 850 / 400        |                  | 906 / 410       |            |
| Kolesá/podvozok       | 3.1              | Pneumatiky   | Polyuretán (PU)                           |                   |                  |                  |                 |            |
|                       | 3.2              | Veľkosť pneumatík, vpredú                                      | Ø 230 x 77                                |                   |                  |                  |                 |            |
|                       | 3.3              | Rozmery pneumatík, vzadu                                       | Ø 85 x 75                                 |                   |                  |                  |                 |            |
|                       | 3.4              | Prídavné kolesá  | Ø 140 x 54                                |                   |                  |                  |                 |            |
|                       | 3.5              | Kolesá, počet vpredú/vzadu (x = poháňané)                      | 1x +1/4                                   |                   |                  |                  |                 |            |
|                       | 3.6              | Rozchod kolies, vpredú   | b10 mm                                    | 515               |                  |                  |                 |            |
|                       | 3.7              | Rozchod kolies, vzadu  | b11 mm                                    | 1000              |                  |                  |                 |            |
| Základné rozmery      | 4.2              | Výška so zasunutým zdvíhacím zariadením (h1)                   | h1 mm                                     | 1950              |                  |                  | 2100            |            |
|                       | 4.3              | Volný zdvih (h2)   | h2 mm                                     | 100               |                  |                  |                 |            |
|                       | 4.4              | Zdvih (h3)   | h3 mm                                     | 2900              | 2800             | 2840             |                 |            |
|                       | 4.5              | Výška s vysunutým zdvíhacím zariadením (h4)                    | h4 mm                                     | 3470              | 3370             | 3495             |                 |            |
|                       | 4.9              | Výška rukoväti oja v pozícii pojazdu min./max.                 | h14 mm                                    | 1170 / 1390       |                  |                  |                 |            |
|                       | 4.19             | Celková dĺžka  | l1 mm                                     | 2030              | 2123             |                  |                 |            |
|                       | 4.20             | Dĺžka vrátane zadnej časti vidlic                              | l2 mm                                     | 880               | 973              |                  |                 |            |
|                       | 4.21.1           | Celková šírka  | b1 mm                                     | 1100              |                  |                  |                 |            |
|                       | 4.22             | Rozmery vidlice  | s/<br>e/l mm                              | 40 x 100 x 1150   |                  |                  | 40 x 120 x 1150 |            |
|                       | 4.23             | Nosič vodlíc, trieda pripojenia                                |   | 2A                |                  |                  | 2B              |            |
|                       | 4.24             | Šírka nosiča vidlíc  | b3 mm                                     | 800               |                  |                  |                 |            |
|                       | 4.32             | Svetlá výška v strede rázvoru kolies                           | m2 mm                                     | 50                |                  |                  | 40              |            |
|                       | 4.34.1           | Šírka pracovnej uličky (paleta 1000 x 1200 priečne)            | Ast mm                                    | 2252              | 2322             |                  |                 |            |
|                       | 4.34.2           | Šírka pracovnej uličky (paleta 800 x 1200 pozdĺžne)            | Ast mm                                    | 2302              | 2372             |                  |                 |            |
| 4.35                  | Polomer otáčania | Wa mm  | 1570                                      | 1640              |                  |                  |                 |            |
| Výkonové údaje        | 5.1              | Rýchlosť jazdy s bremenom/bez bremena (Efficiency   drivePLUS) | km/h                                      | 6 / 6   9 / 11    |                  |                  | 6 / 6   8 / 10  |            |
|                       | 5.2              | Rýchlosť zdvíhu s bremenom/bez bremena                         | m/s                                       | 0,2 / 0,4         | 0,16 / 0,3       | 0,15 / 0,3       | 0,11 / 0,34     |            |
|                       | 5.3              | Rýchlosť spúšťania s bremenom/bez bremena                      | m/s                                       | 0,45 / 0,35       |                  |                  | 0,5 / 0,35      |            |
|                       | 5.8              | Max. stúpanosť s bremenom/bez bremena (Efficiency   drivePLUS) | %   | 10 / 16   10 / 20 | 9 / 16   10 / 20 | 8 / 16   10 / 20 | 5 / 16   6 / 20 |            |
|                       | 5.10             | Prevádzková brzda  |   | generátorická     |                  |                  |                 |            |
| El. motor/elektronika | 6.1              | Motor pojazdu, výkon S2 60 min. (Efficiency   drivePLUS)       | kW  | 2,8   3,2         |                  |                  |                 |            |
|                       | 6.2              | Motor zdvíhového mechanizmu, výkon pri S3                      | kW  | 3                 |                  |                  |                 |            |
|                       | 6.3              | Batéria podľa DIN 43531/35/36                                  |   | DIN 43535 B       |                  |                  |                 |            |
|                       | 6.4              | Napätie batérie/menovitá kapacita                              | V / Ah                                    | 24 / 300          | 24 / 375         |                  |                 |            |
|                       | 6.5              | Hmotnosť batérie   | kg  | 238               | 273              |                  |                 |            |
|                       | 6.6              | Spotreba energie podľa cyklu VDI                               | kWh/h                                     | -                 |                  |                  | 1,45            |            |
|                       | 6.6.1            | Spotreba energie podľa cyklu EN (Efficiency   PLUS)            | kWh/h                                     | 0,63   0,64       | 0,81   0,74      | 0,86   0,83      | 1,07   -        |            |

|  |       |  |        |             |             |             |          |
|--|-------|--|--------|-------------|-------------|-------------|----------|
|  | 6.6.2 | CO2 ekvivalent podľa EN16796 (Efficiency   PLUS)               | kg/h   | 0,3   0,3   | 0,4   0,4   | 0,5   0,4   | 0,6   -  |
|  | 6.7   | Výkon prekládky (Efficiency   PLUS)                            | t/h    | 56   57     | 64   65     | 71   73     | 85   -   |
|  | 6.8.1 | Spotreba energie pri max. výkone prekládky (Efficiency   PLUS) | kWh/h  | 1,63   1,65 | 1,65   1,64 | 1,67   1,65 | 2,13   - |
| Iné  | 8.1   | Druh riadenia jazdy  |        | AC          |             |             |          |
|  | 10.7  | Hladina akustického tlaku podľa EN12053, pri uchu vodiča       | dB (A) | 64          |             |             |          |
| - Tento typový list podľa smernice VDI 2198 uvádza len technické hodnoty pre štandardné zariadenie. V prípade iných pneumatík, iných zdvíhacích zariadení, prídavných zariadení atď. môžu vzniknúť iné hodnoty |       |  |        |             |             |             |          |

Efficiency: Hodnoty štandardnej výbavy / PLUS: Hodnoty výkonnostnej výbavy

Hodnoty v tabuľke platia pre priestor batérie M-VBE (ERC 212b)/L-VBE (ERC 214b/216b/220b), zdvíhacie zariadenie ZT2800/2840/2900, dĺžka vidlic 1 150 mm, rozchod kolies 1 000 mm.

- č. VDI 1.8 pri ERC 212b/214b/216b: Pri zdvíhacom zariadení DZ: x - 3 mm.
- č. VDI 1.8 pri ERC 220b: Pri zdvíhacom zariadení DZ: x - 32 mm.
- č. VDI 1.9 pri ERC 214b/216b/220b: Pri priestore batérie M Li-Ion: y - 72 mm.
- č. VDI 3.7: V závislosti od nastaveného rozchodu kolies: 1 000 mm/1 170 mm/1 370 mm.
- č. VDI 4.19 pri ERC 212b/214b/216b: Pri zdvíhacom zariadení DZ: l1 + 3 mm.
- č. VDI 4.19 pri ERC 220b: Pri zdvíhacom zariadení DZ: l1 + 32 mm.
- č. VDI 4.19 pri ERC 214b/216b/220b: Pri priestore batérie M Li-Ion: l1 - 72 mm.
- č. VDI 4.20 pri ERC 212b/214b/216b: Pri zdvíhacom zariadení DZ: l2 + 3 mm.
- č. VDI 4.20 pri ERC 220b: Pri zdvíhacom zariadení DZ: l2 + 32 mm.
- č. VDI 4.20 pri ERC 214b/216b/220b: Pri priestore batérie M Li-Ion: l2 - 72 mm.
- č. VDI 4.21: V závislosti od nastaveného rozchodu kolies: 1 100 mm/1 270 mm/1 470 mm.
- č. VDI 4.24: Voliteľne: dostupných 975 mm.
- č. VDI 4.34.1: Diagonálne podľa VDI: šír. prac. uličky + 203 mm/+ 203 mm/+ 259 mm (rastrovanie podľa rozchodu kolies).
- č. VDI 4.34.1 pri ERC 212b/214b/216b: Pri zdvíhacom zariadení DZ: šír. prac. uličky + 3 mm.
- č. VDI 4.34.1 pri ERC 220b: Pri zdvíhacom zariadení DZ: šír. prac. uličky + 32 mm.
- č. VDI 4.34.1 pri ERC 214b/216b/220b: Pri priestore batérie M Li-Ion: šír. prac. uličky - 72 mm.
- č. VDI 4.34.2: Diagonálne podľa VDI: šír. prac. uličky + 133 mm/+ 133 mm/+ 209 mm (rastrovanie podľa rozchodu kolies).
- č. VDI 4.34.2 pri ERC 212b/214b/216b: Pri zdvíhacom zariadení DZ: šír. prac. uličky + 3 mm.
- č. VDI 4.34.2 pri ERC 220b: Pri zdvíhacom zariadení DZ: šír. prac. uličky + 32 mm.
- č. VDI 4.34.2 pri ERC 214b/216b/220b: Pri priestore batérie M Li-Ion: šír. prac. uličky - 72 mm.
- č. VDI 4.35 pri ERC 214b/216b/220b: Pri priestore batérie M Li-Ion: Wa - 72 mm.
- č. VDI 5.1: Pri balíku vybavenia Efficiency bez zadrživacieho systému obsluhy: 6,0/6,0 km/h; so zadrživacím systémom obsluhy: 9,0/9,0 km/h.
- č. VDI 5.3: Pri zdvíhacom zariadení ZZ/DZ: rýchlosť spúšťania vo voľnom zdvíhu sa nachádza pod uvedenými hodnotami.

**Jungheinrich spol. s r. o.**  
Diaľničná cesta 17  
SK-903 01 Senec  
Tel. +420 2 49205811  
Fax +420 2 49205812

info@jungheinrich.sk  
www.jungheinrich.sk

Nemecké výrobné závody v  
Norderstedte, Moosburgu a Landsbergu  
sú certifikované, rovnako ako naše  
centrum originálnych dielov v  
Kaltenkirchene.

ISO 9001  
ISO 14001

Manipulačná technika Jungheinrich  
zodpovedá európskym bezpečnostným  
požiadavkám.



 **JUNGHEINRICH**