

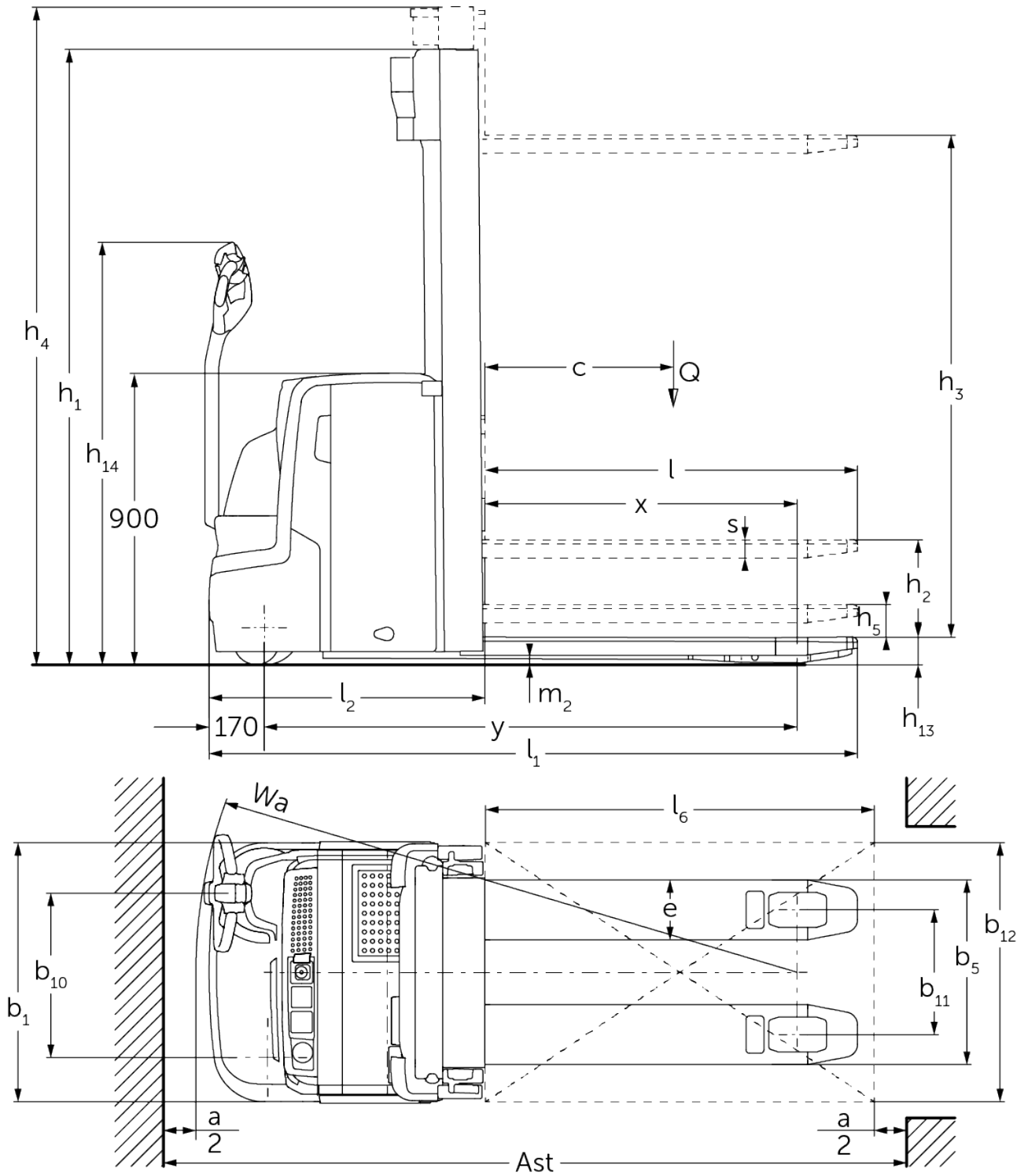


# Elektrické paletové vozíky so zdvihom ramien kolies

## EJC 212z-220z

Výška zdvihu: 2400-6000 mm / Nosnosť: 1200-2000 kg

# EJC 212z-220z



# EJC 212z-220z

<b>EJC 212z</b>	<b>Zdvih (h3)</b>	<b>Výška so zasunutým zdvíhacím zariadením (h1)</b>	<b>Voľný zdvih (h2)</b>	<b>Výška s vysunutým zdvíhacím zariadením (h4)</b>
duplex bez voľného zdvihu ZT	2500 mm	1750 mm	100 mm	2975 mm
	2700 mm	1850 mm	100 mm	3175 mm
	2900 mm	1950 mm	100 mm	3375 mm
	3200 mm	2100 mm	100 mm	3675 mm
	3600 mm	2300 mm	100 mm	4075 mm
	4100 mm	2550 mm	100 mm	4575 mm
	4300 mm	2650 mm	100 mm	4775 mm
duplex s voľným zdvihom ZZ	2500 mm	1700 mm	1225 mm	2975 mm
	2900 mm	1900 mm	1425 mm	3375 mm
	3200 mm	2050 mm	1575 mm	3675 mm
	3600 mm	2250 mm	1775 mm	4075 mm
	4100 mm	2500 mm	2025 mm	4575 mm
	4300 mm	2600 mm	2125 mm	4775 mm
triplex s voľným zdvihom DZ	4090 mm	1845 mm	1338 mm	4597 mm
	4300 mm	1915 mm	1408 mm	4807 mm
	4700 mm	2050 mm	1543 mm	5207 mm
<b>EJC 214z</b>	<b>Zdvih (h3)</b>	<b>Výška so zasunutým zdvíhacím zariadením (h1)</b>	<b>Voľný zdvih (h2)</b>	<b>Výška s vysunutým zdvíhacím zariadením (h4)</b>
duplex bez voľného zdvihu ZT	2500 mm	1750 mm	100 mm	2975 mm
	2700 mm	1850 mm	100 mm	3175 mm
	2900 mm	1950 mm	100 mm	3375 mm
	3200 mm	2100 mm	100 mm	3675 mm
	3600 mm	2300 mm	100 mm	4075 mm
	4100 mm	2550 mm	100 mm	4575 mm
	4300 mm	2650 mm	100 mm	4775 mm
	4500 mm	2750 mm	100 mm	4975 mm
duplex s voľným zdvihom ZZ	2500 mm	1700 mm	1225 mm	2975 mm
	2900 mm	1900 mm	1425 mm	3375 mm
	3200 mm	2050 mm	1575 mm	3675 mm
	3600 mm	2250 mm	1775 mm	4075 mm
	4100 mm	2500 mm	2025 mm	4575 mm
	4300 mm	2600 mm	2125 mm	4775 mm
triplex s voľným zdvihom DZ	4090 mm	1830 mm	1341 mm	4579 mm
	4300 mm	1900 mm	1411 mm	4789 mm
	4690 mm	2030 mm	1541 mm	5179 mm
	5350 mm	2250 mm	1761 mm	5839 mm
<b>EJC 214z, EJC 216z</b>	<b>Zdvih (h3)</b>	<b>Výška so zasunutým zdvíhacím zariadením (h1)</b>	<b>Voľný zdvih (h2)</b>	<b>Výška s vysunutým zdvíhacím zariadením (h4)</b>
triplex s voľným zdvihom DZ	6000 mm	2500 mm	1968 mm	6532 mm
<b>EJC 216z</b>	<b>Zdvih (h3)</b>	<b>Výška so zasunutým zdvíhacím zariadením (h1)</b>	<b>Voľný zdvih (h2)</b>	<b>Výška s vysunutým zdvíhacím zariadením (h4)</b>
duplex bez voľného zdvihu ZT	2400 mm	1750 mm	100 mm	2925 mm
	2600 mm	1850 mm	100 mm	3125 mm
	2800 mm	1950 mm	100 mm	3325 mm
	3100 mm	2100 mm	100 mm	3625 mm
	3500 mm	2300 mm	100 mm	4025 mm

	3800 mm	2450 mm	100 mm	4325 mm
	4000 mm	2550 mm	100 mm	4525 mm
	4200 mm	2650 mm	100 mm	4725 mm
	4400 mm	2750 mm	100 mm	4925 mm
<b>duplex s voľným zdvihom ZZ</b>	<b>2400 mm</b>	<b>1700 mm</b>	<b>1175 mm</b>	<b>2925 mm</b>
	2800 mm	1900 mm	1375 mm	3325 mm
	3100 mm	2050 mm	1525 mm	3625 mm
	3500 mm	2250 mm	1725 mm	4025 mm
	4000 mm	2500 mm	1975 mm	4525 mm
	4200 mm	2600 mm	2075 mm	4725 mm
<b>triplex s voľným zdvihom DZ</b>	<b>3990 mm</b>	<b>1830 mm</b>	<b>1298 mm</b>	<b>4522 mm</b>
	4200 mm	1900 mm	1368 mm	4732 mm
	4590 mm	2030 mm	1498 mm	5122 mm
	5250 mm	2250 mm	1718 mm	5782 mm
<b>EJC 220z</b>	<b>Zdvih (h3)</b>	<b>Výška so zasunutým zdvíhacím zariadením (h1)</b>	<b>Voľný zdvih (h2)</b>	<b>Výška s vysunutým zdvíhacím zariadením (h4)</b>
<b>duplex bez voľného zdvihu ZT</b>	<b>2540 mm</b>	<b>1950 mm</b>	<b>100 mm</b>	<b>3195 mm</b>
	2840 mm	2100 mm	100 mm	3495 mm
	3540 mm	2450 mm	100 mm	4195 mm
<b>duplex s voľným zdvihom ZZ</b>	<b>2540 mm</b>	<b>1900 mm</b>	<b>1245 mm</b>	<b>3195 mm</b>
	2840 mm	2050 mm	1395 mm	3495 mm
	3540 mm	2400 mm	1745 mm	4195 mm
<b>triplex s voľným zdvihom DZ</b>	<b>3750 mm</b>	<b>1900 mm</b>	<b>1218 mm</b>	<b>4432 mm</b>
	4200 mm	2050 mm	1368 mm	4882 mm
	4800 mm	2250 mm	1568 mm	5482 mm

# Tabuľka VDI

Stav: 05/2024

Označenie	1.1	Výrobca (skrátene označenie)	Jungheinrich				
			EJC 2z	EJC 214z	EJC 216z	EJC 220z	
	1.2	Typová značka výrobcu					
	1.3	Pohon	Elektrický				
	1.4	Obsluha	S pešou obsluhou				
	1.5	Nosnosť/záťaž	Q kg	1200	1400	1600	2000
	1.5.1	Menovitá nosnosť/záťaž pri zdvihu zdvíhacieho zariadenia	Q kg	1200	1400	1600	2000
	1.5.2	Menovitá nosnosť/zaťaženie pri zdvihu ramena kolesa	Q kg	2000			
	1.6	Vzdialenosť ťažiska bremena	c mm	600			
	1.8	Vzdialenosť bremena	x mm	910			
	1.9	Rázvor kolies	y mm	1571	1592		
Hmotnosti	2.1.1	Vlastná hmotnosť (vrát. batérie)	kg	1180	1240	1260	1300
	2.2	Zaťaženie nápravy s bremenom vpredú/vzadu	kg	1105 / 1275	1180 / 1460	1250 / 1610	1300 / 2000
	2.3	Zaťaženie nápravy bez bremena vpredú/vzadu	kg	840 / 340	880 / 360	900 / 360	910 / 390
Kolesá/podvozok	3.1	Pneumatiky	Polyuretán (PU)				
	3.2	Veľkosť pneumatík, vpredú	Ø 230 x 70				
	3.3	Rozmery pneumatík, vzadu	Ø 85 x 95		Ø 85 x 75		
	3.4	Prídavné kolesá	Ø 140 x 54				
	3.5	Kolesá, počet vpredú/vzadu (x = poháňané)	1x + 1 / 2		1x + 1 / 4		
	3.6	Rozchod kolies, vpredú	b10 mm	507			
	3.7	Rozchod kolies, vzadu	b11 mm	385			
Základné rozmery	4.2	Výška so zasunutým zdvíhacím zariadením (h1)	h1 mm	1950			2100
	4.3	Voľný zdvih (h2)	h2 mm	100			
	4.4	Zdvih (h3)	h3 mm	2900	2800	2840	
	4.5	Výška s vysunutým zdvíhacím zariadením (h4)	h4 mm	3375	3325	3495	
	4.6	Inicializačný zdvih	h5 mm	122			
	4.9	Výška rukoväti oja v pozícii pojazdu min./max.	h14 mm	850 / 1305			
	4.15	Výška v spustenom stave	h13 mm	90			
	4.19	Celková dĺžka	l1 mm	1981	2002		
	4.20	Dĺžka vrátane zadnej časti vidlíc	l2 mm	831	852		
	4.21.1	Celková šírka	b1 mm	800			
	4.22	Rozmery vidlice	s/ e/l mm	56 x 185 x 1150			
	4.25	Rozovretie na vonkajšiu hranu vidlíc	b5 mm	570			
	4.32	Svetlá výška v strede rázvoru kolies	m2 mm	18			
	4.34.1	Šírka pracovnej uličky (paleta 1000 x 1200 priečne)	Ast mm	2217	2238		
	4.34.2	Šírka pracovnej uličky (paleta 800 x 1200 pozdĺžne)	Ast mm	2267	2288		
4.35	Polomer otáčania	Wa mm	1777	1798			
Výkonové údaje	5.1	Rýchlosť jazdy s bremenom/bez bremena	km/h	6 / 6			
	5.2	Rýchlosť zdvihu s bremenom/bez bremena	m/s	0,2 / 0,4	0,16 / 0,3	0,15 / 0,3	0,11 / 0,34
	5.3	Rýchlosť spúšťania s bremenom/bez bremena	m/s	0,45 / 0,35			0,5 / 0,35
	5.8	Max. stúpanosť s bremenom/bez bremena	%	8 / 16	7 / 16	5 / 16	
El. motor/elektronika	6.1	Motor pojazdu, výkon S2 60 min.	kW	1,6			
	6.2	Motor zdvíhového mechanizmu, výkon pri S3	kW	3			
	6.3	Batéria podľa DIN 43531/35/36		nie			
	6.4	Napätie batérie/menovitá kapacita	V / Ah	24 / 375			
	6.5	Hmotnosť batérie	kg	300			288
	6.6	Spotreba energie podľa cyklu VDI	kWh/h	1,05	1,18	1,32	0

	6.6.1	Spotreba energie podľa cyklu EN	kWh/h	0,77	0,83	0,91	1,08
	6.6.2	CO2 ekvivalent podľa EN16796	kg/h	0,4		0,5	0,6
Iné	8.1	Druh riadenia jazdy		AC			
	10.7	Hladina akustického tlaku podľa EN12053, pri uchu vodiča	dB (A)	63			
<p>- Tento typový list podľa smernice VDI 2198 uvádza len technické hodnoty pre štandardné zariadenie. V prípade iných pneumatík, iných zdvíhacích zariadení, prídavných zariadení atď. môžu vzniknúť iné hodnoty</p>							

Hodnoty v tabuľke platia pre priestor batérie LX-LBE; zdvíhacie zariadenie ZT2800/2840/2900 mm, oporné ramená nadvihnuté. Priestory batérie nemajú žiadny vplyv na rozmery vozíka.

- č. VDI 1.8 pri EJC 212z/214z/216z: Pri zdvíhacom zariadení DZ: x - 42 mm; pri spustených oporných ramenách: x + 54 mm.
- č. VDI 1.8 pri EJC 220z: Pri zdvíhacom zariadení DZ: x - 71 mm; pri spustených oporných ramenách: x + 54 mm.
- č. VDI 1.9: Pri spustených oporných ramenách: x + 54 mm.
- č. VDI 3.3: Tandemové: Ø 85 x 75 mm.
- č. VDI 4.19 pri EJC 212z/214z/216z: Pri zdvíhacom zariadení DZ: l1 + 42 mm.
- č. VDI 4.19 pri EJC 220z: Pri zdvíhacom zariadení DZ: l1 + 71 mm.
- č. VDI 4.20 pri EJC 212z/214z/216z: Pri zdvíhacom zariadení DZ: l2 + 42 mm.
- č. VDI 4.20 pri EJC 220z: Pri zdvíhacom zariadení DZ: l2 + 71 mm.
- č. VDI 4.34.1 pri EJC 212z/214z/216z: Diagonálne podľa VDI: šír. prac. uličky + 367 mm. Pri zdvíhacom zariadení DZ: šír. prac. uličky + 42 mm.
- č. VDI 4.34.1 pri EJC 220z: Diagonálne podľa VDI: šír. prac. uličky + 367 mm. Pri zdvíhacom zariadení DZ: šír. prac. uličky + 71 mm.
- č. VDI 4.34.2 pri EJC 212z/214z/216z: Diagonálne podľa VDI: šír. prac. uličky + 204 mm. Pri zdvíhacom zariadení DZ: šír. prac. uličky + 42 mm.
- č. VDI 4.34.2 pri EJC 220z: Diagonálne podľa VDI: šír. prac. uličky + 204 mm. Pri zdvíhacom zariadení DZ: šír. prac. uličky + 71 mm.
- č. VDI 4.35: Pri spustených oporných ramenách: + 54 mm.
- č. VDI 5.3: Pri zdvíhacom zariadení ZZ/DZ: rýchlosť spúšťania vo voľnom zdvihu sa nachádza pod uvedenými hodnotami.
- č. VDI 5.8: Hodnoty v tabuľke sa vzťahujú na menovité zaťaženie (1.5). Pri maximálnom zaťažení so zdvihom oporných ramien (1.5.2): max. stúpavosť s bremenom = 5 %.

**Jungheinrich spol. s r. o.**  
Diaľničná cesta 17  
SK-903 01 Senec  
Tel. +420 2 49205811  
Fax +420 2 49205812

info@jungheinrich.sk  
www.jungheinrich.sk

Nemecké výrobné závody v  
Norderstedte, Moosburgu a Landsbergu  
sú certifikované, rovnako ako naše  
centrum originálnych dielov v  
Kaltenkirchene.

ISO 9001  
ISO 14001

Manipulačná technika Jungheinrich  
zodpovedá európskym bezpečnostným  
požiadavkám.



 **JUNGHEINRICH**

The logo features a red upward-pointing arrow above the word 'JUNGHEINRICH' in a bold, black, sans-serif font.