



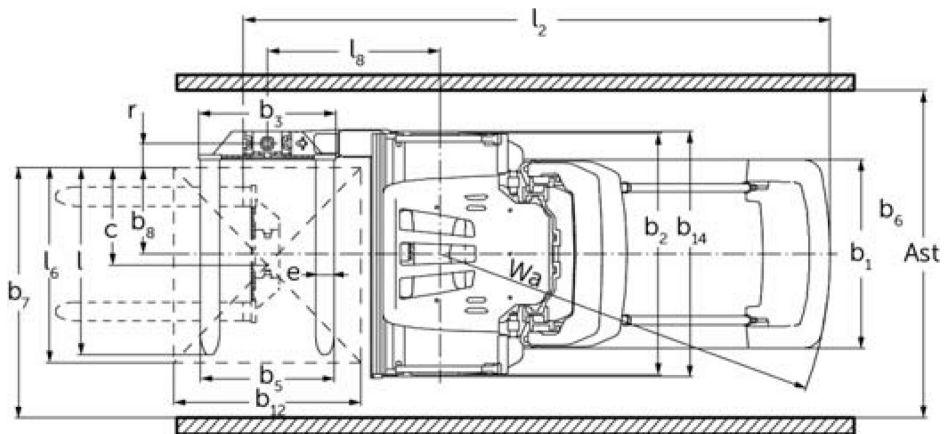
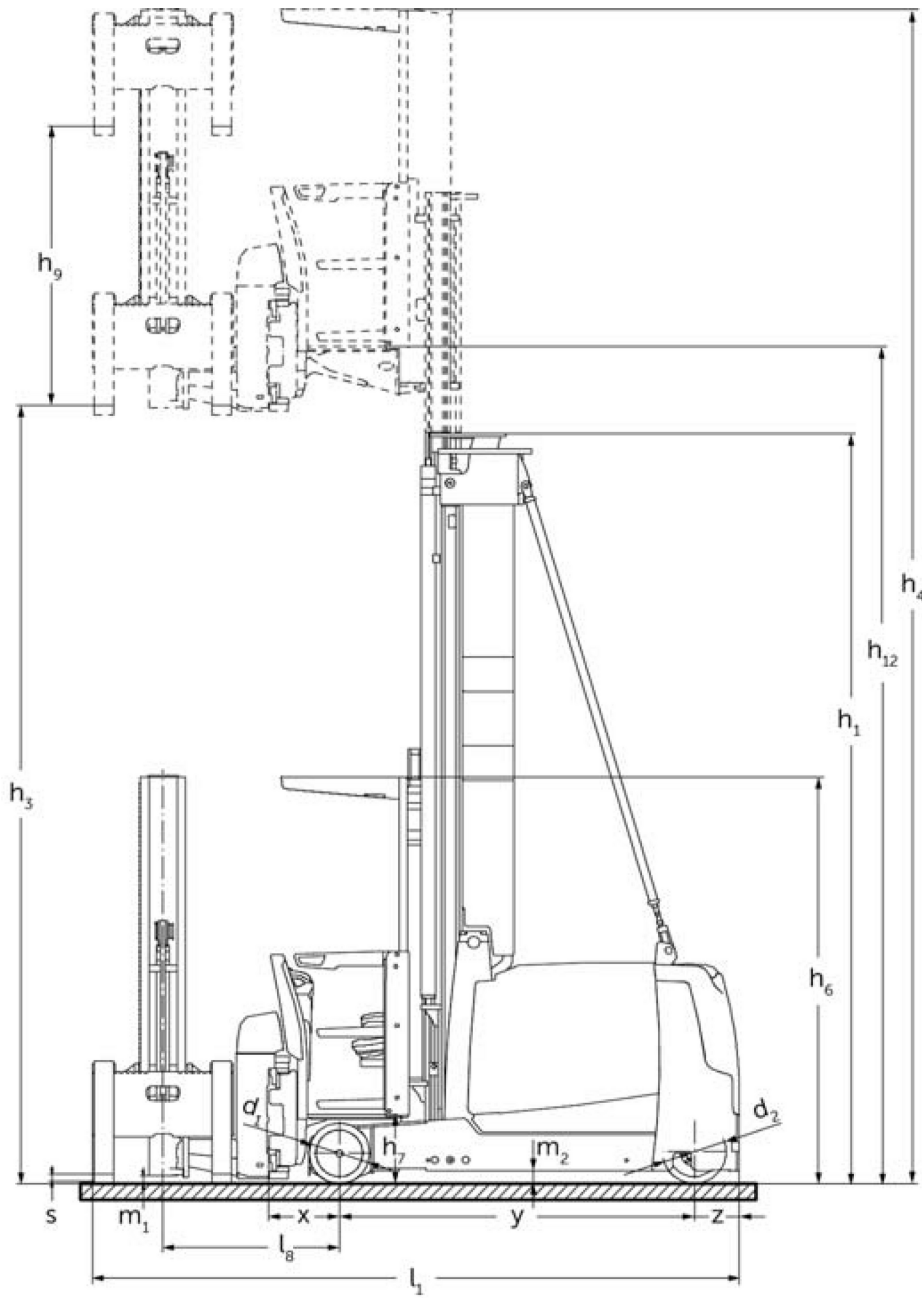
Mobilné roboty pre automatizovaný sklad s úzkymi uličkami

EKX 514a / 516ka / 516a

Výška zdvihu: 11000-13000 mm / Nosnosť: 1400-1600 kg

JUNGHEINRICH

EKX 514a / 516ka / 516a



Tabuľka VDI

Stav: 05/2024

Označenie	1.1	Výrobca (skrátene označenie)		Jungheinrich		
	1.2	Typová značka výrobcu		EKX 514a	EKX 516a	EKX 516a
	1.3	Pohon		Elektrický		
	1.4	Obsluha		Automatika		
	1.5	Nosnosť/závaž	Q kg	1400	1600	
	1.6	Vzdialenosť ťažiska bremena	c mm	600		
	1.8	Vzdialenosť bremena	x mm	445		
	1.9	Rázvor kolies	y mm	1840	1950	2220
	Hmotnosti	2.1.1	Vlastná hmotnosť (vrát. batérie)	kg	6350	6750
2.2		Zaťaženie nápravy s bremenom vpredu/vzadu	kg	5720 / 1880	6190 / 2060	6590 / 2810
2.3		Zaťaženie nápravy bez bremena vpredu/vzadu	kg	3850 / 2500	3980 / 2770	4480 / 3420
Kolesá/ podvozok	3.1	Pneumatiky		Besthane		
	3.2	Veľkosť pneumatík, vpredu		Ø 380 x 192		
	3.3	Rozmery pneumatík, vzadu		Ø 400 x 160		
	3.5	Kolesá, počet vpredu/vzadu (x = poháňané)		2 / 1x		
Základné rozmery	4.2	Výška so zasunutým zdvíhacím zariadením (h1)	h1 mm	2955		
	4.4	Zdvih (h3)	h3 mm	3500		
	4.5	Výška s vysunutým zdvíhacím zariadením (h4)	h4 mm	6050		
	4.20	Dĺžka vrátane zadnej časti vidlíc	l2 mm	3379	3489	3759
	4.21.1	Celková šírka	b1 mm	1210		
	4.22	Rozmery vidlice	s/ e/l mm	50 x 120 x 1200		
	4.31	Svetlá výška s bremenom pod zdvíhacím zariadením	m1 mm	80		
	4.32	Svetlá výška v strede rázvoru kolies	m2 mm	80	-	80
Výkonové údaje	5.1	Rýchlosť jazdy s bremenom/bez bremena	km/h	10,5 / 10,5	12 / 12	
	5.10	Prevádzková brzda		regeneratívna		
	5.11	Parkovacia brzda		elektrický pružinový posilňovač		
El. motor/ elektronika	6.2	Motor zdvihového mechanizmu, výkon pri S3	kW	25		
	6.3	Batéria podľa DIN 43531/35/36		3 PzS 465	4 PzS 620	6 PzS 930
	6.4	Napätie batérie/menovitá kapacita	V	80		
	6.5	Hmotnosť batérie	kg	1238	1558	2178
Iné	8.1	Druh riadenia jazdy		AC synchronná reluktancia		
	10.5	Vyhotovenie riadenia		elektrické		
	10.7	Hladina akustického tlaku podľa EN12053, pri uchu vodiča	dB (A)	64		

- Tento typový list podľa smernice VDI 2198 uvádza len technické hodnoty pre štandardné zariadenie. V prípade iných pneumatík, iných zdvíhacích zariadení, prídavných zariadení atď. môžu vzniknúť iné hodnoty

Jungheinrich spol. s r. o.
Diaľničná cesta 17
SK-903 01 Senec
Tel. +420 2 49205811
Fax +420 2 49205812

info@jungheinrich.sk
www.jungheinrich.sk

Nemecké výrobné závody v
Norderstedte, Moosburgu a Landsbergu
sú certifikované, rovnako ako naše
centrum originálnych dielov v
Kaltenkirchene.

ISO 9001
ISO 14001

**JUNGHEINRICH**