

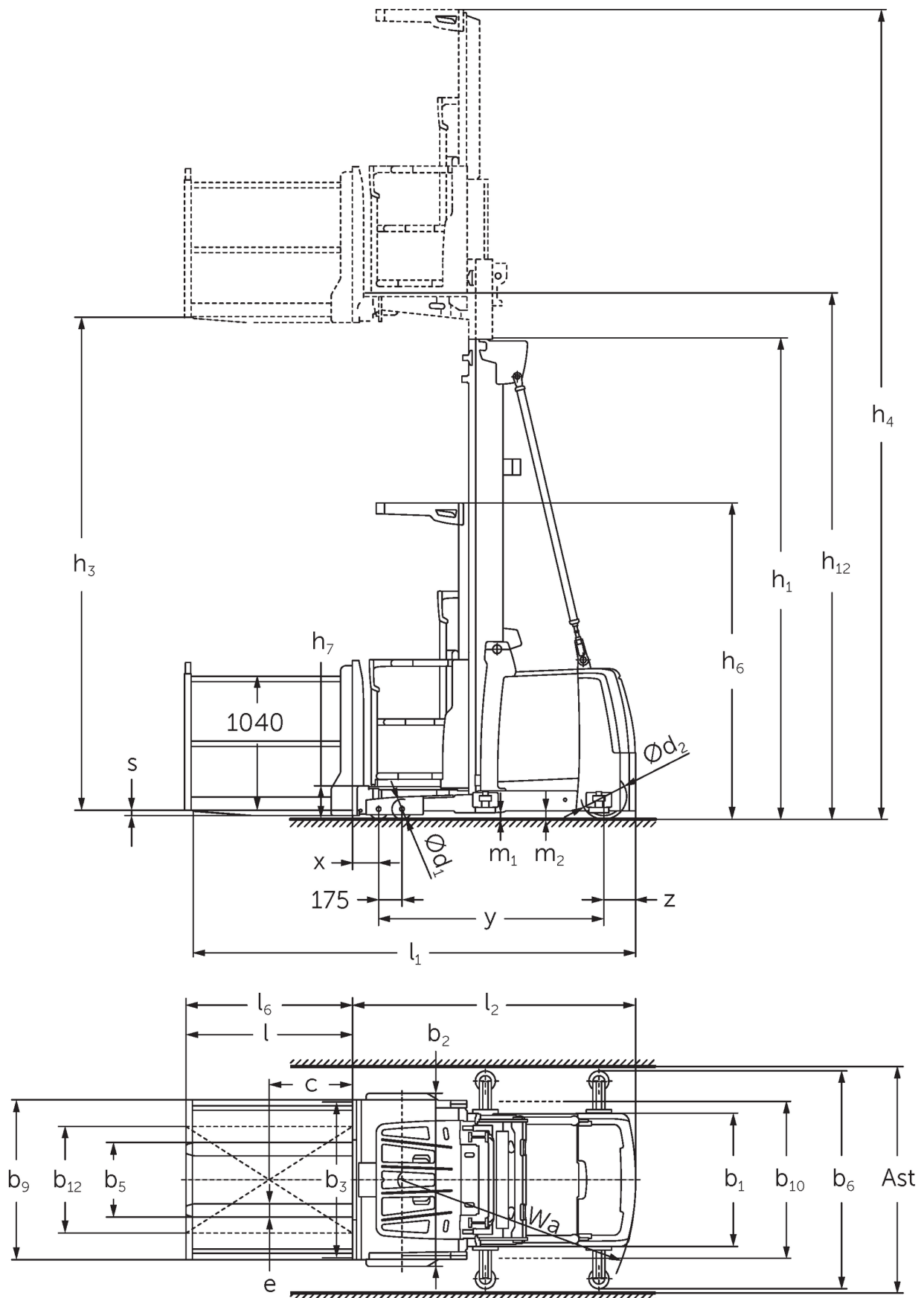


Vertikal materialhanteringsteknik

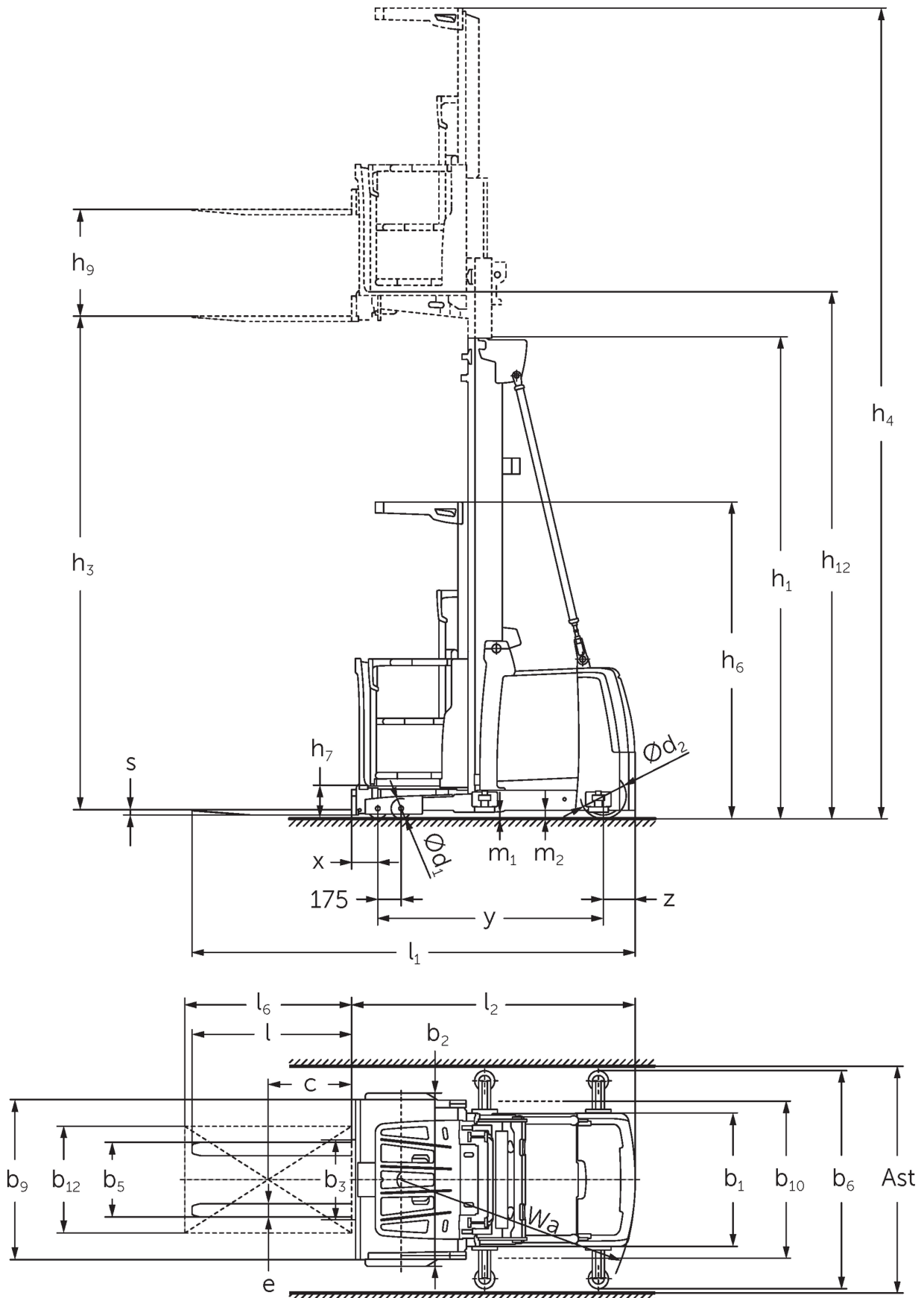
EKS 310s

Lyfthöjd: 4250-7000 mm / Lastkapacitet: 1000 kg

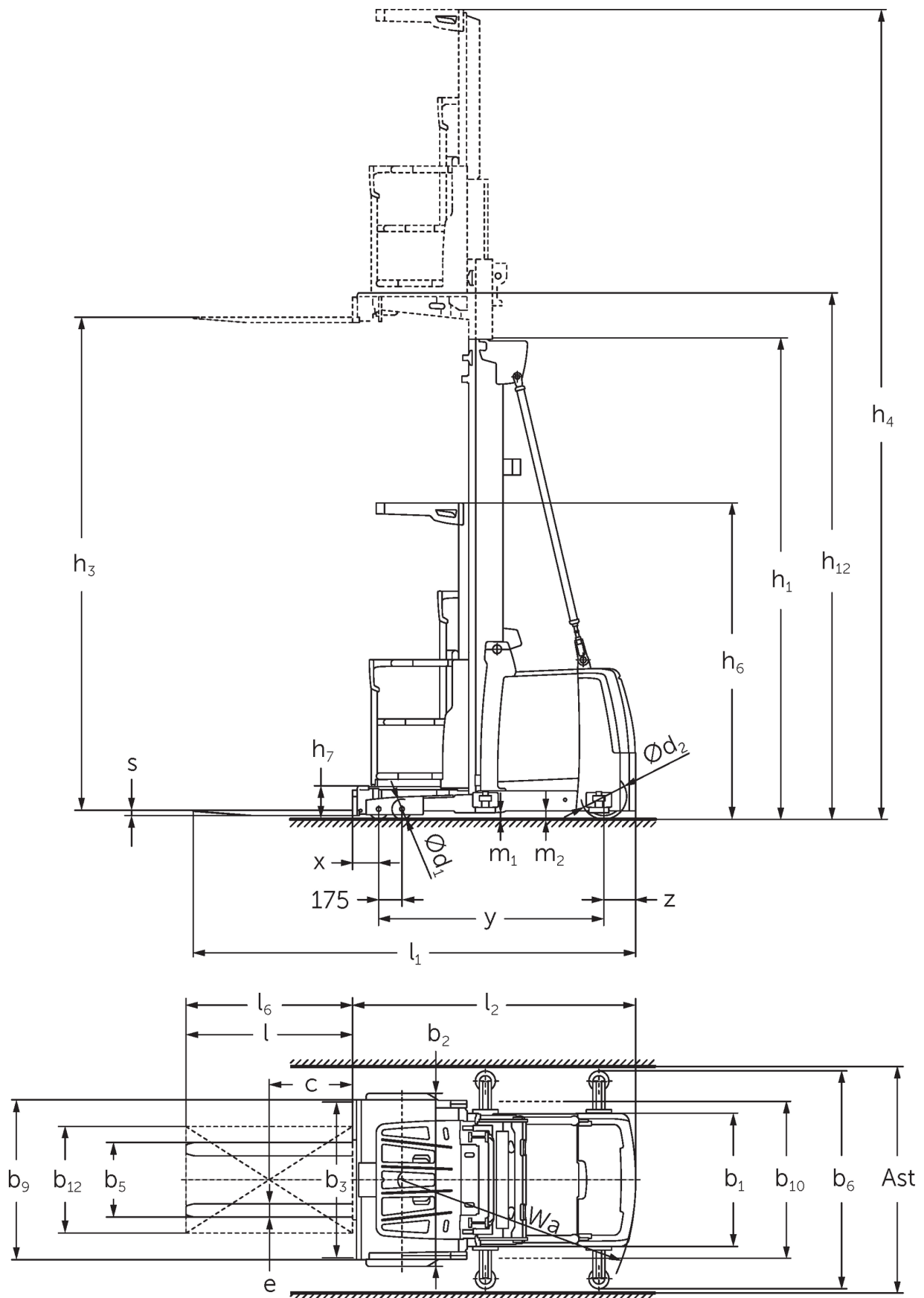
EKS 310s



EKS 310s



EKS 310s



EKS 310s

EKS 310s Z_I, EKS 310s Z_SF, EKS 310s L_I, EKS 310s L_SF, EKS 310s O_I, EKS 310s O_SF	Stroke (h3)	Höjdmast retracted (h1)	Fri hiss (h2)	Höjdmast förlängd (h4)
Dubbel mast ZT	2800 mm	2325 mm		5170 mm
	3500 mm	2550 mm		5870 mm
	4250 mm	2950 mm		6620 mm
	5000 mm	3330 mm		7370 mm
	5500 mm	3600 mm		7870 mm
	6000 mm	3850 mm		8370 mm
Triple mast DT	4750 mm	2370 mm		7120 mm
	5500 mm	2610 mm		7870 mm
	6000 mm	2780 mm		8370 mm
	6500 mm	2940 mm		8870 mm
	7000 mm	3110 mm		9370 mm
Triple mast DZ	4750 mm	2370 mm		7120 mm
	5500 mm	2610 mm	240 mm	7870 mm
	6000 mm	2780 mm	410 mm	8370 mm
	6500 mm	2940 mm	570 mm	8870 mm
	7000 mm	3110 mm	740 mm	9370 mm

VDI bord

Stand: 05/2024

			Jungheinrich			
			EKS 310s Z_L	EKS 310s Z_SF	EKS 310s L_L	EKS 310s
Specifikation	1.1	Tillverkare (kort namn)				
	1.2	Tillverkarens typbeteckning				
	1.3	Drivning		Elektrisk		
	1.4	Manövrering		Plocktruckar		
	1.5	Kapacitet / belastning	Q kg	1000		
	1.6	Tyngdpunktsavstånd	c mm	400		
	1.8	Lastavstånd	x mm	155		
	1.9	Hjulbas	y mm	1520		
	Vikter	2.1.1	Egenvikt (inkl. batteri)	kg	2600	
2.2		Axelbelastning med last fram/bak	kg	2740 / 860	2770 / 830	2695 / 855
2.3		Axelbelastning utan last fram/bak	kg	1240 / 1360	1270 / 1330	1195 / 1355
Hjul/chassi	3.1	Däck		Polyuretan (PU)		
	3.2	Däckstorlek, fram		Ø 150 x 100		
	3.3	Däckstorlek, bak		Ø 250 x 80		
	3.5	Hjul, nummer fram / bak (x = driven)		4 / 1 x		
Grundmått	4.2	Höjdmast retracted (h1)	h1 mm	2950		
	4.4	Stroke (h3)	h3 mm	4250		
	4.5	Höjdmast förlängd (h4)	h4 mm	6620		
	4.7	Höjd av skyddande tak (hytt)	h6 mm	2370		
	4.8.1	Ståhöjd	h7 mm	245		
	4.14	Ståhöjd i upphöjt läge	h12 mm	4495		
	4.15	Höjd i sänkt läge	h13 mm	60		
	4.19	Total längd	l1 mm	3095	3140	3085
	4.20	Längd inklusive gaffelrygg	l2 mm	1895	1885	
	4.21.1	Total bredd	b1 mm	900		
	4.22	Gaffeldimensioner	s/ e/l mm	40 x 100 x 1200	50 x 100 x 1250	50 x 100 x 1200
	4.25	Mått över gafflarna	b5 mm	560		
	4.31	Markfrigång med last under lyftstativet	m1 mm	50		
4.35	Vändradie	Wa mm	1643			
Prestanda	5.1	Körhastighet med/utan last	km/h	11 / 11		
	5.2	Lyfthastighet med/utan last	m/s	0,5 / 0,5		
	5.3	Sänkhastighet med/utan last	m/s	0,5 / 0,4		
	5.10	Driftbroms		regenerativ		
	5.11	Parkeringsbroms		elektrisk fjäderackumulatör		
Elektrisk motor / Elektronik	6.1	Drivmotor, prestanda S2 60 min	kW	3		
	6.2	Lyftmotor, prestanda vid S3	kW	12		
	6.4	Batterispänning/nom. kapacitet	V / Ah	48 / 465		
	6.5	Batterivikt	kg	740		
Övrigt	8.1	Typ av körkontroll		AC synkron reluktans		
	10.5	Utförande styrning		elektrisk		
	10.7	Ljudtrycksnivå enligt EN12053, förarrör	dB (A)	59		

- Detta typblad är enligt VDI-riktlinje 2198 och anger endast de tekniska värdena för standardtrucken. Avvikande däcktyper, andra stativ, tillsatsaggregat osv. kan ge andra värden.

Jungheinrich Svenska AB

Huvudkontor:

Starrvägen 16

232 61 ARLÖV

Telefon 040 - 690 46 00

Telefax 040 - 690 46 99

kundkontakt@jungheinrich.se
www.jungheinrich.se

I Tyskland är truckfabrikerna i
Norderstedt, Moosburg och Landsberg
samt vårt reservdelscenter i
Kaltenkirchen certifierade. ISO 9001
ISO 14001

Jungheinrichs truckar uppfyller de
europeiska säkerhetskraven.



**JUNGHEINRICH**