

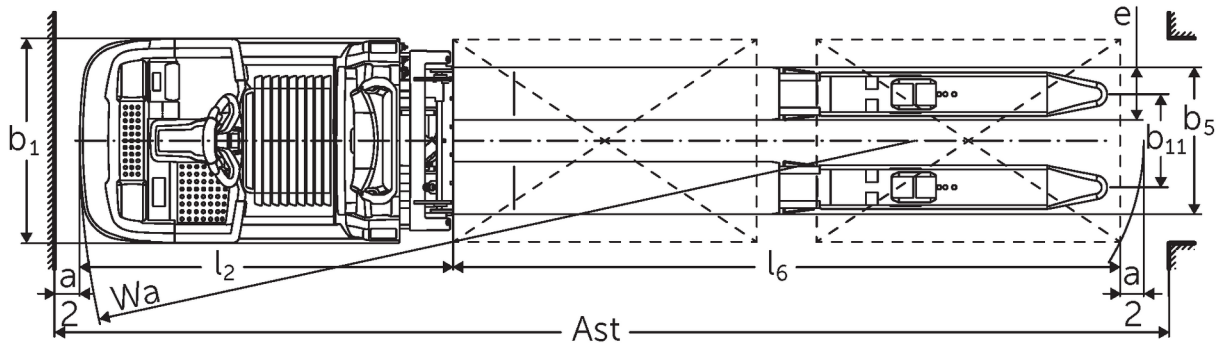
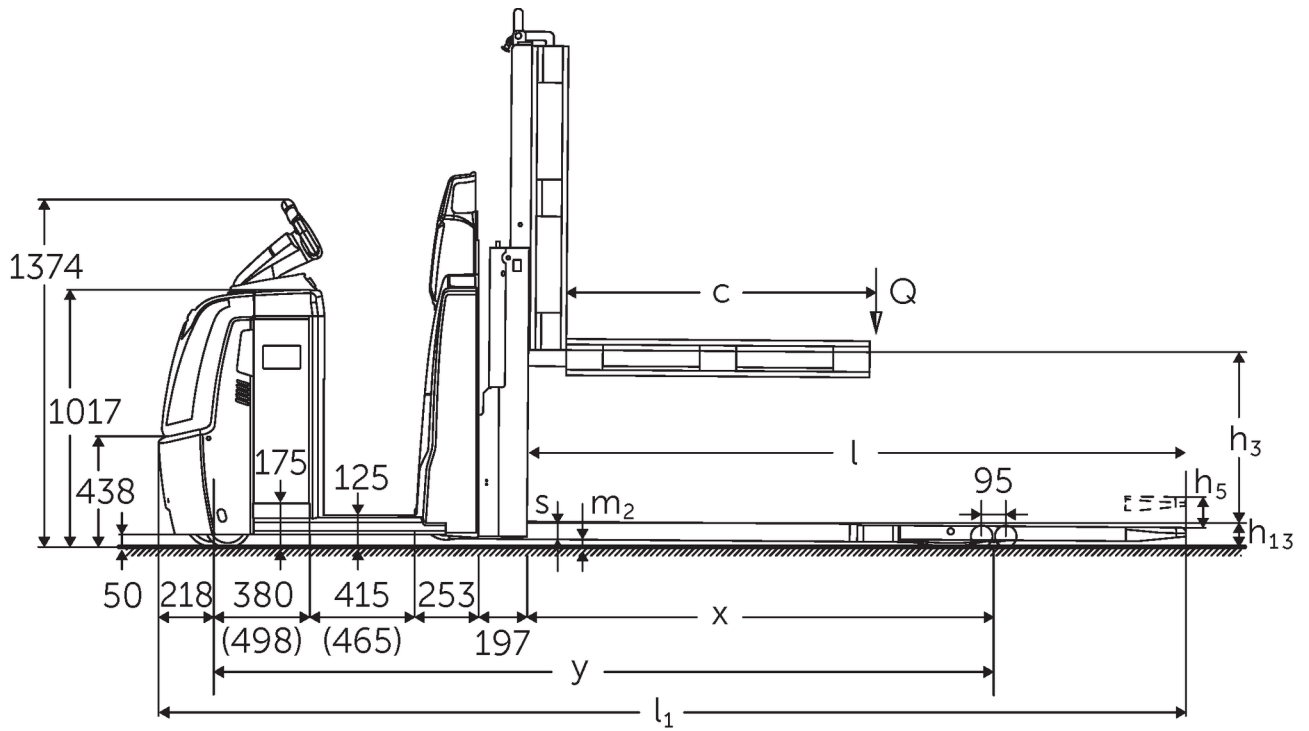


Lågplöcktruck med ergonomilyft

ECD 320

Lyfthöjd: 700-1500 mm / Lastkapacitet: 2000 kg

ECD 320



ECD 320 NOC 2016 teknisk ritning

VDI bord

Stand: 05/2024

Specifikation	1.1	Tillverkare (kort namn)		Jungheinrich
	1.2	Tillverkarens typbeteckning		ECD 320
	1.3	Drivning		Elektrisk
	1.4	Manövrering		Plocktruckar
	1.5	Kapacitet / belastning	Q kg	2000
	1.6	Tyngdpunktsavstånd	c mm	1300
	1.8	Lastavstånd	x mm	1718
	1.9	Hjulbas	y mm	2981
	Vikter	2.1.1	Egenvikt (inkl. batteri)	kg
2.2		Axelbelastning med last fram/bak	kg	1155 / 2080
2.3		Axelbelastning utan last fram/bak	kg	920 / 315
Hjul/chassi	3.1	Däck		Polyuretan (PU)
	3.2	Däckstorlek, fram		Ø 230 x 78
	3.3	Däckstorlek, bak		Ø 85 x 85
	3.4	Extrahjul		Ø 180 x 65
	3.5	Hjul, nummer fram / bak (x = driven)		1+1x/4
	3.6	Spårvidd, fram	b10 mm	481
	3.7	Spårvidd, bak	b11 mm	368
Grundmått	4.4	Stroke (h3)	h3 mm	700
	4.9	Styrarmens höjd i köräge min./max.	h14 mm	1374 / 1418
	4.15	Höjd i sänkt läge	h13 mm	90
	4.19	Total längd	l1 mm	4081
	4.20	Längd inklusive gaffelrygg	l2 mm	1480
	4.21.1	Total bredd	b1 mm	810
	4.22	Gaffeldimensioner	s/e/l mm	65 x 172 x 2600
	4.25	Mått över gafflarna	b5 mm	540
	4.32	Markfrigång mitten av hjulbasen	m2 mm	25
	4.34.2	Arbetsbredd (pall 800x1200 längsgående)	Ast mm	4281
4.35	Vändradie	Wa mm	3199	
Prestanda	5.1	Körhastighet med/utan last (Efficiency drivePLUS)	km/h	9,2 / 12,5 9,2 / 14
	5.2	Lyfthastighet med/utan last	m/s	0,07 / 0,11
	5.3	Sänkhastighet med/utan last	m/s	0,07 / 0,06
	5.8	Max. backtagningsförmåga med/utan last (Efficiency drivePLUS)	%	6 / 15 6 / 15
	5.10	Driftbroms		regenerativ
Elektrisk motor / Elektronik	6.1	Drivmotor, prestanda S2 60 min (Efficiency drivePLUS)	kW	2,8 3,2
	6.2	Lyftmotor, prestanda vid S3	kW	1,5
	6.4	Batterispänning/nom. kapacitet	V / Ah	24 / 465
	6.5	Batterivikt	kg	370
	6.6.1	Energiförbrukning enligt EN-cykel	kWh/h	0,53
	6.6.2	Koldioxidekivalent enligt EN16796	kg/h	0,3
	6.7	Omsättningshastighet	t/h	136
	6.8.1	Energiförbrukning vid max. omsättningshastighet	kWh/h	1,36
Övrigt	8.1	Typ av körkontroll		AC
	10.5	Utförande styrning		elektrisk
	10.7	Ljudtrycksnivå enligt EN12053, förarrör	dB (A)	62

- Detta typblad är enligt VDI-riktlinje 2198 och anger endast de tekniska värdena för standardtrucken. Avvikande däcktyper, andra stativ, tillsatsaggregat osv. kan ge andra värden.

Efficiency: Värden vid standardutrustning | PLUS: Värden vid prestandapaket

Värden för batteriutrymme L; gaffellängd 2 450 mm; lyft 700 mm; lastdel upphöjd.

- VDI-nr 1.8: Vid nedsänkt lastdel: $x + 82$ mm.

- VDI-nr 1.9: Vid batteriutrymme XL eller XL (ERE): $y + 118$ mm; vid förlängd åkplatta: $y + 50$ mm; vid nedsänkt lastdel: $y + 82$ mm.

- VDI-nr 4.19: Vid batteriutrymme XL eller XL (ERE): $l1 + 118$ mm; vid förlängd åkplatta: $l1 + 50$ mm.

- VDI-nr 4.20: Vid batteriutrymme XL eller XL (ERE): $l2 + 118$ mm; vid förlängd åkplatta: $l2 + 50$ mm.

- VDI-nr 4.34.2: Vid batteriutrymme XL eller XL (ERE): Arbetsgångbredd + 118 mm; vid förlängd åkplatta: Arbetsgångbredd + 50 mm; diagonal enligt VDI: Arbetsgångbredd + 94 mm.

- VDI-nr 4.35: Vid batteriutrymme XL eller XL (ERE): $Wa + 118$ mm; vid förlängd åkplatta: $Wa + 50$ mm; vid nedsänkt lastdel: $Wa + 82$ mm.

- VDI-nr 6.2: Vid S3 10 %.

- VDI-nr 6.4: Vid batteriutrymme XL: 24 V/620 Ah.

- VDI-nr 6.5: Vid batteriutrymme XL: 460 kg.

Jungheinrich Svenska AB

Huvudkontor:

Starrvägen 16

232 61 ARLÖV

Telefon 040 - 690 46 00

Telefax 040 - 690 46 99

kundkontakt@jungheinrich.se
www.jungheinrich.se

I Tyskland är truckfabrikerna i
Norderstedt, Moosburg och Landsberg
samt vårt reservdelscenter i
Kaltenkirchen certifierade. ISO 9001
ISO 14001

Jungheinrichs truckar uppfyller de
europeiska säkerhetskraven.



**JUNGHEINRICH**