

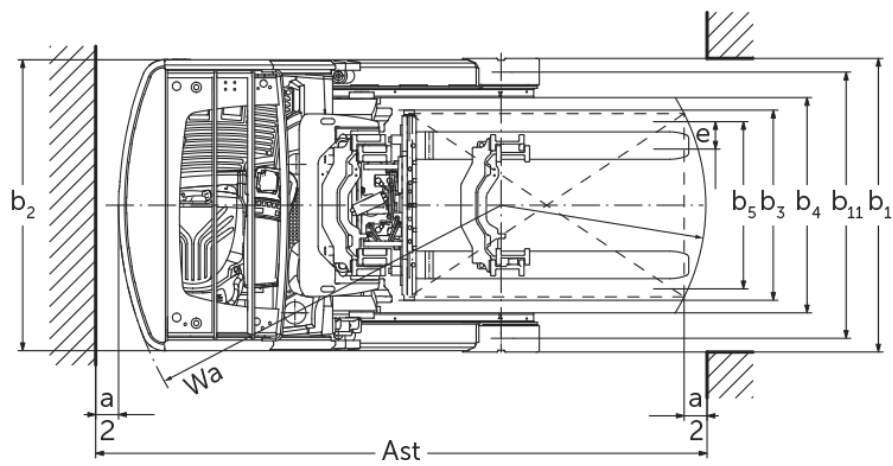
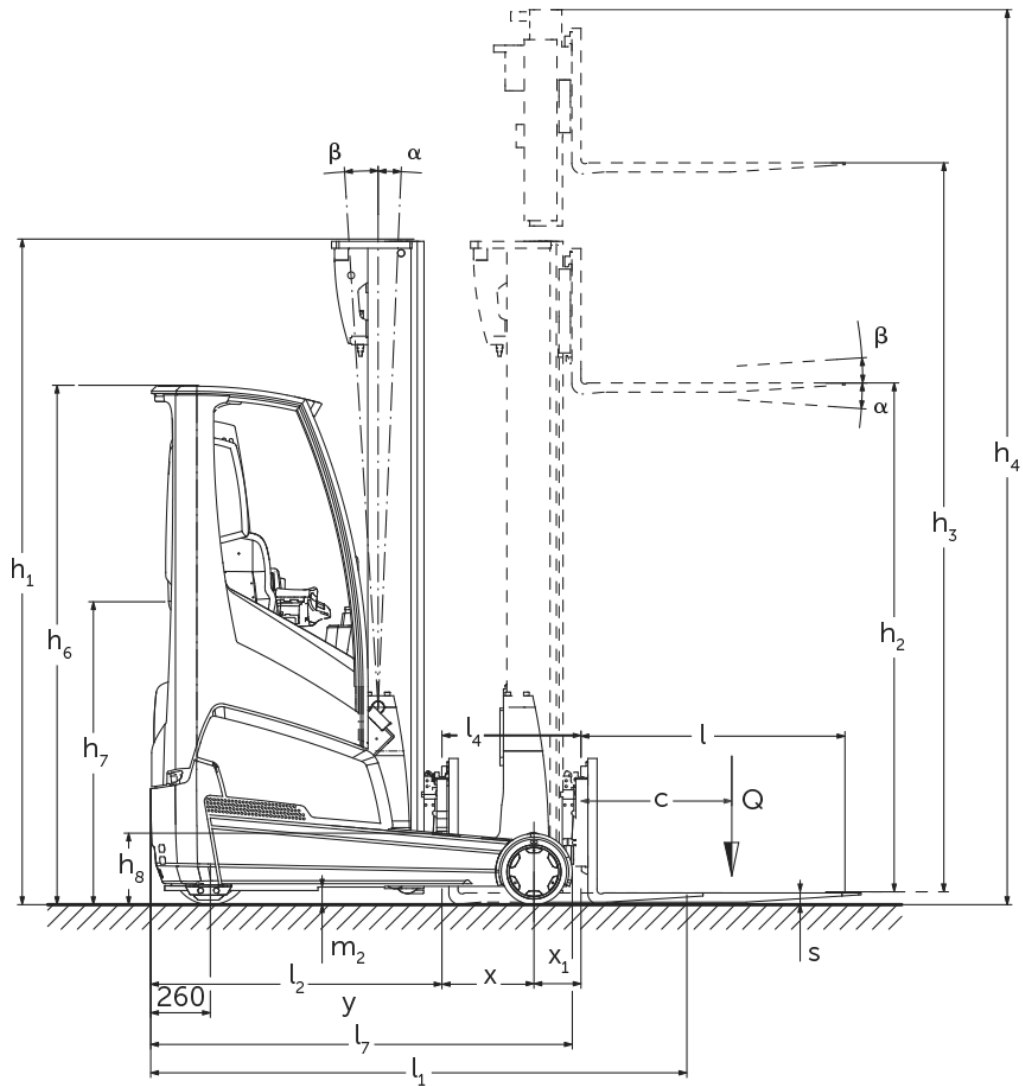


# Elektrisk skjutstativtruck

## ETV 216i

Lyfthöjd: 4550-10700 mm / Lastkapacitet: 1600 kg

# ETV 216i



**ETV 216i**

ETV 216i	Stroke (h3)	Höjdmast retracted (h1)	Fri hiss (h2)	Höjdmast förlängd (h4)	Tiltning lyftstativ framåt/ bakåt	Tiltning gaffelhållare framåt/ bakåt
Gaffeltilt / Triple mast DZ / kalldragna	5000 mm	2200 mm	1546 mm	5654 mm		2 / 5 °
	5300 mm	2300 mm	1646 mm	5954 mm		2 / 5 °
	5600 mm	2400 mm	1746 mm	6254 mm		2 / 5 °
	5900 mm	2500 mm	1846 mm	6554 mm		2 / 5 °
	6500 mm	2700 mm	2046 mm	7154 mm		2 / 5 °
	6800 mm	2800 mm	2146 mm	7454 mm		2 / 5 °
	7100 mm	2900 mm	2246 mm	7754 mm		2 / 5 °
	7400 mm	3000 mm	2346 mm	8054 mm		2 / 5 °
	7700 mm	3100 mm	2446 mm	8354 mm		2 / 5 °
	8000 mm	3200 mm	2546 mm	8654 mm		2 / 5 °
	8300 mm	3300 mm	2646 mm	8954 mm		2 / 5 °
	8420 mm	3340 mm	2686 mm	9074 mm		2 / 5 °
	8720 mm	3440 mm	2786 mm	9374 mm		2 / 5 °
	9020 mm	3540 mm	2886 mm	9674 mm		2 / 5 °
	9410 mm	3670 mm	3016 mm	10064 mm		2 / 5 °
	9920 mm	3840 mm	3186 mm	10574 mm		2 / 5 °
	10250 mm	3950 mm	3296 mm	10904 mm		2 / 5 °
	10520 mm	4040 mm	3386 mm	11174 mm		2 / 5 °
	10700 mm	4100 mm	3446 mm	11354 mm		2 / 5 °
Stativtiltning / Triple mast DZ / kalldragna	6500 mm	2700 mm	2046 mm	7154 mm	0,5 / 2 °	
	6800 mm	2800 mm	2146 mm	7454 mm	0,5 / 2 °	
	7100 mm	2900 mm	2246 mm	7754 mm	0,5 / 2 °	
	7310 mm	2970 mm	2316 mm	7964 mm	0,5 / 1 °	
	7400 mm	3000 mm	2346 mm	8054 mm	0,5 / 1 °	
	7700 mm	3100 mm	2446 mm	8354 mm	0,5 / 1 °	
	8000 mm	3200 mm	2546 mm	8654 mm	0,5 / 1 °	
	8300 mm	3300 mm	2646 mm	8954 mm	0,5 / 1 °	
	8420 mm	3340 mm	2686 mm	9074 mm	0,5 / 1 °	
	8720 mm	3440 mm	2786 mm	9374 mm	0,5 / 1 °	
9020 mm	3540 mm	2886 mm	9674 mm	0,5 / 1 °		
Stativtiltning / Triple mast DZ / varmvalsade	4550 mm	2050 mm	1396 mm	5204 mm	1 / 3 °	
	5000 mm	2200 mm	1546 mm	5654 mm	1 / 3 °	
	5240 mm	2280 mm	1626 mm	5894 mm	1 / 3 °	
	5300 mm	2300 mm	1646 mm	5954 mm	1 / 3 °	
	5450 mm	2350 mm	1696 mm	6104 mm	1 / 3 °	
	5600 mm	2400 mm	1746 mm	6254 mm	1 / 3 °	
	5720 mm	2440 mm	1786 mm	6374 mm	1 / 3 °	
	5900 mm	2500 mm	1846 mm	6554 mm	1 / 3 °	
	6200 mm	2600 mm	1946 mm	6854 mm	1 / 3 °	
	6500 mm	2700 mm	2046 mm	7154 mm	0,5 / 2 °	
	6800 mm	2800 mm	2146 mm	7454 mm	0,5 / 2 °	
	7100 mm	2900 mm	2246 mm	7754 mm	0,5 / 2 °	
	7310 mm	2970 mm	2316 mm	7964 mm	0,5 / 1 °	

	7400 mm	3000 mm	2346 mm	8054 mm	0,5 / 1 °
Triple mast DZ / kalldragna	6200 mm	2600 mm	1946 mm	6854 mm	2 / 5 °

# VDI bord

Stand: 05/2024

Specifikation	1.1	Tillverkare (kort namn)		Jungheinrich
	1.2	Tillverkarens typbeteckning		<b>ETV 216i</b>
	1.3	Drivning		Elektrisk
	1.4	Manövrering		Tvärställd stol
	1.5	Kapacitet / belastning	Q kg	1600
	1.6	Tyngdpunktsavstånd	c mm	600
	1.8	Lastavstånd	x mm	401
	1.8.1	Lastavstånd, lyftstativet framskjutet	mm	215
	1.9	Hjulbas	y mm	1410
Vikter	2.1.1	Egenvikt (inkl. batteri)	kg	3438
	2.3	Axelbelastning utan last fram/bak	kg	2292 / 1146
	2.4	Axelbelastning gafflar framskjutna med last fram/bak	kg	902 / 4132
	2.5	Axelbelastning gafflar indragna med last fram/bak	kg	2024 / 3014
Hjul/chassi	3.1	Däck		Polyuretan (PU)
	3.2	Däckstorlek, fram		Ø 343 x 114
	3.3	Däckstorlek, bak		Ø 285 x 100
	3.5	Hjul, nummer fram / bak (x = driven)		1x / 2
	3.7	Spårvidd, bak	b11 mm	1168
Grundmått	4.1	Tiltning lyftstativ framåt/bakåt	a/β °	1 / 3
	4.2	Höjdmast retracted (h1)	h1 mm	2300
	4.3	Fri hiss (h2)	h2 mm	1646
	4.4	Stroke (h3)	h3 mm	5300
	4.5	Höjdmast förlängd (h4)	h4 mm	5954
	4.7	Höjd av skyddande tak (hytt)	h6 mm	2263
	4.8	Säteshöjd / ståhöjd	h7 mm	1079
	4.10	Höjd stödben	h8 mm	309
	4.19	Total längd	l1 mm	2419
	4.20	Längd inklusive gaffelrygg	l2 mm	1269
	4.21.1	Total bredd	b1 mm	1282
	4.21.2	Total bredd	b2 mm	1270
	4.22	Gaffeldimensioner	s/e/l mm	40 x 120 x 1150
	4.23	Gaffelbärareanslutningsklass		2B
	4.24	Gaffelhållarbredd	b3 mm	830
	4.25	Mått över gafflarna	b5 mm	335
	4.25.1	Mått över gafflarna (min./max.)	b5 mm	335 / 705
	4.26	Bredd mellan stödben/lastytor	b4 mm	940
	4.28	Skjutrörelse	mm	616
	4.32	Markfrigång mitten av hjulbasen	m2 mm	80
	4.34.1	Arbetsbredd (pall 1000 x 1200 tvärs)	Ast mm	2713
4.34.2	Arbetsbredd (pall 800x1200 längsgående)	Ast mm	2759	
4.35	Vändradie	Wa mm	1665	
4.37	Längd över stödbenen	L7 mm	1837	
Prestanda	5.1	Körhastighet med/utan last (Efficiency   drivePLUS)	km/h	11 / 11   14 / 14
	5.2	Lyfthastighet med/utan last (Efficiency   liftPLUS)	m/s	0,35 / 0,7   0,59 / 0,81
	5.3	Sänkhastighet med/utan last (Efficiency   liftPLUS)	m/s	0,56 / 0,56   0,56 / 0,56
	5.4	Skjuthastighet med/utan last (Efficiency   liftPLUS)	m/s	0,18 / 0,18   0,24 / 0,24
	5.7	Backtagningsförmåga med/utan last (Efficiency   drivePLUS)	%	8 / 12   8 / 12
	5.8	Max. backtagningsförmåga med/utan last (Efficiency   drivePLUS)	%	10 / 15   10 / 15

	5.9	Accelerationstid med/utan last (Efficiency   drivePLUS)	s	5,1 / 4,9   4,7 / 4,3
	5.10	Driftbroms		elektrisk
Elektrisk motor / Elektronik	6.1	Drivmotor, prestanda S2 60 min (Efficiency   drivePLUS)	kW	6   8,5
	6.2	Lyftmotor, prestanda vid S3 (Efficiency   liftPLUS)	kW	13,3   15,5
	6.4	Batterispänning/nom. kapacitet	V / Ah	51,2 / 390
	6.6	Energiförbrukning enligt VDI-cykel	kWh/h	3,3
	6.6.1	Energiförbrukning enligt EN-cykel (Efficiency   PLUS)	kWh/h	3,19   3,34
	6.6.2	Koldioxidekivalent enligt EN16796 (Efficiency   PLUS)	kg/h	1,7   1,8
	6.7	Omsättningshastighet (Efficiency   PLUS)	t/h	59,68   71,2
	6.8.1	Energiförbrukning vid max. omsättningshastighet (Efficiency   PLUS)	kWh/h	3,09   4,18
Övrigt	10.1	Arbetstryck för tillsatsaggregat	bar	150
	10.2	Oljemängd för tillsatsaggregat	l/min	20
	10.7	Ljudtrycksnivå enligt EN12053, förarrör	dB (A)	70
- Detta typblad är enligt VDI-riktlinje 2198 och anger endast de tekniska värdena för standardtrucken. Avvikande däcktyper, andra stativ, tillsatsaggregat osv. kan ge andra värden.				

Efficiency: Värden vid standardutrustning | PLUS: Värden vid prestandapaket

- VDI-nr 1.8: Lyftstativtypen påverkar lastavståndet x.
- VDI-nr 2.1.1: Batteristorleken och lyftstativets utförande påverkar egenvikten och axeltrycken.
- VDI-nr 2.3: Batteristorleken och lyftstativets utförande påverkar egenvikten och axeltrycken.
- VDI-nr 2.4: Batteristorleken och lyftstativets utförande påverkar egenvikten och axeltrycken.
- VDI-nr 2.5: Batteristorleken och lyftstativets utförande påverkar egenvikten och axeltrycken.
- VDI-nr 4.1: Lyftstativets utförande bestämmer lutningsvärdena.
- VDI-nr 4.19: Lyftstativtypen och gaffellängden påverkar den totala längden l1.
- VDI-nr 4.20: Lyftstativtypen påverkar längden inklusive gaffelrygg l2.
- VDI-nr 4.28: Lyftstativtypen påverkar skjutrörelsen l4.
- VDI-nr 4.34.1: Lyftstativtypen påverkar arbetsgångbredderna.
- VDI-nr 4.34.2: Lyftstativtypen påverkar arbetsgångbredderna.
- VDI-nr 6.6.1: PLUS avser prestandapaketet drive&liftPLUS.
- VDI-nr 6.6.2: PLUS avser prestandapaketet drive&liftPLUS.
- VDI-nr 6.7: PLUS avser prestandapaketet drive&liftPLUS.
- VDI-nr 6.8.1: PLUS avser prestandapaketet drive&liftPLUS.

**Jungheinrich Svenska AB**

Huvudkontor:

Starrvägen 16

232 61 ARLÖV

Telefon 040 - 690 46 00

Telefax 040 - 690 46 99

kundkontakt@jungheinrich.se  
www.jungheinrich.se

I Tyskland är truckfabrikerna i  
Norderstedt, Moosburg och Landsberg  
samt vårt reservdelscenter i  
Kaltenkirchen certifierade. ISO 9001  
ISO 14001

Jungheinrichs truckar uppfyller de  
europeiska säkerhetskraven.



**JUNGHEINRICH**