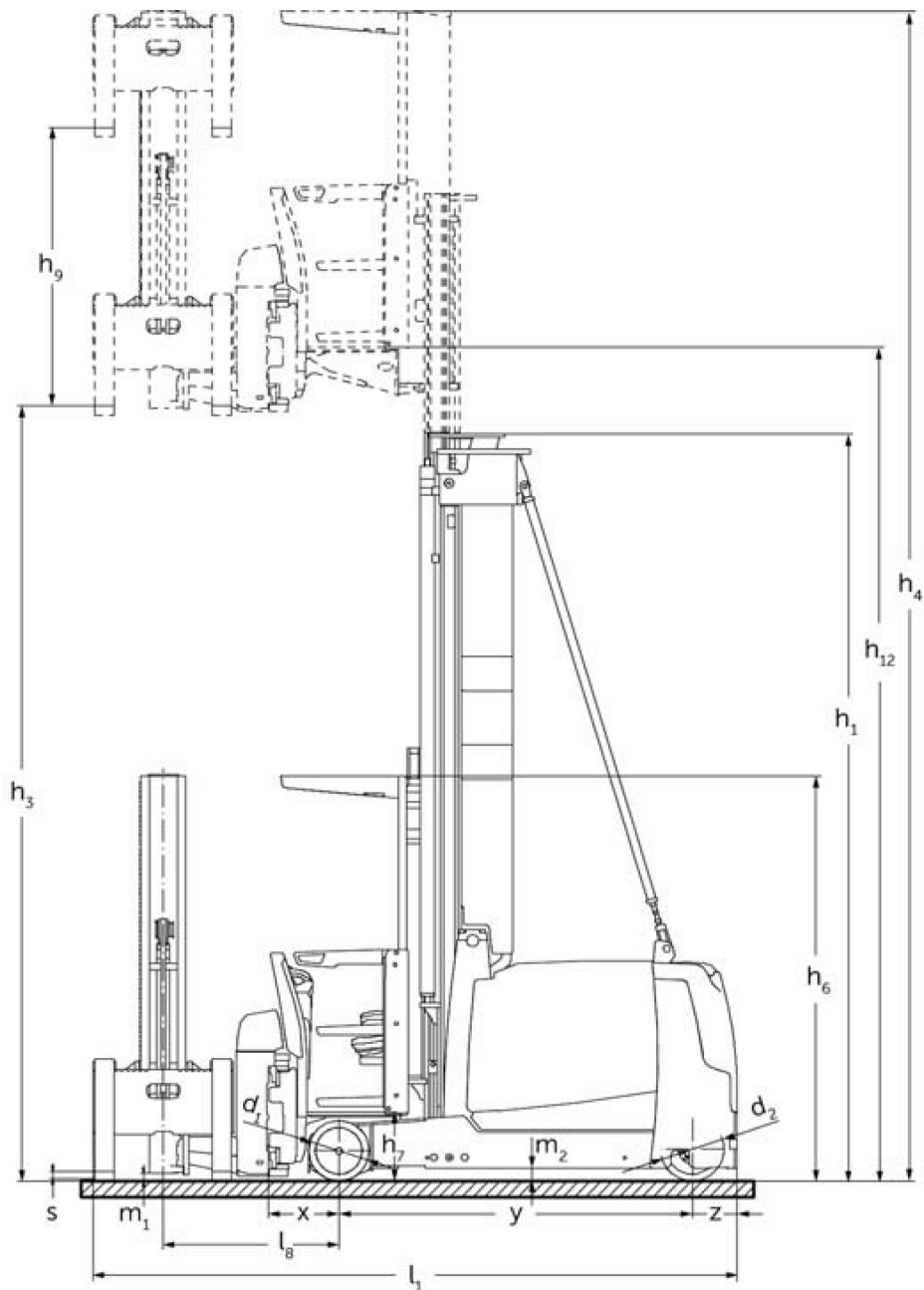




# Elektrisk smalgångstruck/kombitruck **EKV 410-516**

Lyfthöjd: 3000-18000 mm / Lastkapacitet: 1000-1600 kg

# EKX 410-516



# EKX 410-516

| <b>EKX 410, EKX 412</b>           | <b>Stroke (h3)</b> | <b>Höjdmast retracted (h1)</b> | <b>Fri hiss (h2)</b> | <b>Höjdmast förlängd (h4)</b> |
|-----------------------------------|--------------------|--------------------------------|----------------------|-------------------------------|
| Dubbel mast ZT                    | 3000 mm            | 2600 mm                        |                      | 5550 mm                       |
|                                   | 3500 mm            | 2850 mm                        |                      | 6050 mm                       |
|                                   | 4000 mm            | 3100 mm                        |                      | 6550 mm                       |
|                                   | 4500 mm            | 3350 mm                        |                      | 7050 mm                       |
|                                   | 5000 mm            | 3600 mm                        |                      | 7550 mm                       |
|                                   | 5500 mm            | 3850 mm                        |                      | 8050 mm                       |
|                                   | 6000 mm            | 4100 mm                        |                      | 8550 mm                       |
|                                   | 6500 mm            | 4375 mm                        |                      | 9050 mm                       |
|                                   | 7000 mm            | 4650 mm                        |                      | 9550 mm                       |
|                                   | 7500 mm            | 4925 mm                        |                      | 10050 mm                      |
| Triple mast DZ                    | 4500 mm            | 2625 mm                        | 75 mm                | 7050 mm                       |
|                                   | 5000 mm            | 2800 mm                        | 250 mm               | 7550 mm                       |
|                                   | 5500 mm            | 2975 mm                        | 425 mm               | 8050 mm                       |
|                                   | 6000 mm            | 3150 mm                        | 600 mm               | 8550 mm                       |
|                                   | 6500 mm            | 3325 mm                        | 775 mm               | 9050 mm                       |
|                                   | 7000 mm            | 3500 mm                        | 950 mm               | 9550 mm                       |
|                                   | 7500 mm            | 3675 mm                        | 1125 mm              | 10050 mm                      |
| <b>EKX 412</b>                    | <b>Stroke (h3)</b> | <b>Höjdmast retracted (h1)</b> | <b>Fri hiss (h2)</b> | <b>Höjdmast förlängd (h4)</b> |
| Dubbel mast ZT                    | 8000 mm            | 5200 mm                        |                      | 10550 mm                      |
|                                   | 8500 mm            | 5475 mm                        |                      | 11050 mm                      |
| Triple mast DZ                    | 8000 mm            | 3850 mm                        | 1300 mm              | 10550 mm                      |
|                                   | 8500 mm            | 4025 mm                        | 1475 mm              | 11050 mm                      |
| <b>EKX 514, EKX 516k, EKX 516</b> | <b>Stroke (h3)</b> | <b>Höjdmast retracted (h1)</b> | <b>Fri hiss (h2)</b> | <b>Höjdmast förlängd (h4)</b> |
| Dubbel mast ZT                    | 3000 mm            | 2705 mm                        |                      | 5550 mm                       |
|                                   | 3500 mm            | 2955 mm                        |                      | 6050 mm                       |
|                                   | 4000 mm            | 3205 mm                        |                      | 6550 mm                       |
|                                   | 4500 mm            | 3455 mm                        |                      | 7050 mm                       |
|                                   | 5000 mm            | 3705 mm                        |                      | 7550 mm                       |
|                                   | 5500 mm            | 3955 mm                        |                      | 8050 mm                       |
|                                   | 6000 mm            | 4205 mm                        |                      | 8550 mm                       |
|                                   | 6500 mm            | 4555 mm                        |                      | 9050 mm                       |
|                                   | 7000 mm            | 4805 mm                        |                      | 9550 mm                       |
|                                   | 7500 mm            | 5055 mm                        |                      | 10050 mm                      |
|                                   | 8000 mm            | 5305 mm                        |                      | 10550 mm                      |
|                                   | 8500 mm            | 5655 mm                        |                      | 11050 mm                      |
|                                   | 9000 mm            | 5905 mm                        |                      | 11550 mm                      |
|                                   | 9500 mm            | 6155 mm                        |                      | 12050 mm                      |
|                                   | Triple mast DZ     | 4000 mm                        | 2550 mm              |                               |
| 4500 mm                           |                    | 2710 mm                        | 160 mm               | 7050 mm                       |
| 5000 mm                           |                    | 2895 mm                        | 345 mm               | 7550 mm                       |
| 5500 mm                           |                    | 3095 mm                        | 545 mm               | 8050 mm                       |
| 6000 mm                           |                    | 3295 mm                        | 745 mm               | 8550 mm                       |
| 6500 mm                           |                    | 3495 mm                        | 945 mm               | 9050 mm                       |
| 7000 mm                           |                    | 3695 mm                        | 1145 mm              | 9550 mm                       |
| 7500 mm                           |                    | 3895 mm                        | 1345 mm              | 10050 mm                      |
| 8000 mm                           |                    | 4095 mm                        | 1545 mm              | 10550 mm                      |

|                          |                    |                                |                      |                               |
|--------------------------|--------------------|--------------------------------|----------------------|-------------------------------|
|                          | 8500 mm            | 4295 mm                        | 1745 mm              | 11050 mm                      |
|                          | 9000 mm            | 4495 mm                        | 1945 mm              | 11550 mm                      |
|                          | 9250 mm            | 4595 mm                        | 2045 mm              | 11800 mm                      |
|                          | 9500 mm            | 4695 mm                        | 2145 mm              | 12050 mm                      |
| <b>EKX 516</b>           | <b>Stroke (h3)</b> | <b>Höjdmast retracted (h1)</b> | <b>Fri hiss (h2)</b> | <b>Höjdmast förlängd (h4)</b> |
| Triple mast DZ           | <b>11000 mm</b>    | <b>5215 mm</b>                 | <b>2665 mm</b>       | <b>13550 mm</b>               |
|                          | 11500 mm           | 5395 mm                        | 2845 mm              | 14050 mm                      |
|                          | 12000 mm           | 5565 mm                        | 3015 mm              | 14550 mm                      |
|                          | 12500 mm           | 5750 mm                        | 3200 mm              | 15050 mm                      |
|                          | 13000 mm           | 5950 mm                        | 3400 mm              | 15550 mm                      |
|                          | 13500 mm           | 6250 mm                        | 3700 mm              | 16050 mm                      |
|                          | 14000 mm           | 6550 mm                        | 4000 mm              | 16550 mm                      |
|                          | 14500 mm           | 6850 mm                        | 4300 mm              | 17050 mm                      |
| <b>EKX 516k, EKX 516</b> | <b>Stroke (h3)</b> | <b>Höjdmast retracted (h1)</b> | <b>Fri hiss (h2)</b> | <b>Höjdmast förlängd (h4)</b> |
| Dubbel mast ZT           | <b>10000 mm</b>    | <b>6405 mm</b>                 |                      | <b>12550 mm</b>               |
|                          | 10500 mm           | 6655 mm                        |                      | 13050 mm                      |
| Triple mast DZ           | <b>10000 mm</b>    | <b>4875 mm</b>                 | <b>2325 mm</b>       | <b>12550 mm</b>               |
|                          | 10500 mm           | 5045 mm                        | 2495 mm              | 13050 mm                      |

# VDI bord

Stand: 05/2024

|               |           |   | Jungheinrich             |                             |   |             |             |             |
|---------------|-----------|---|--------------------------|-----------------------------|---|-------------|-------------|-------------|
|               |           |   | EKX 410                  | EKX 412                     | EKX 514                                   | EKX 516k    | EKX 516     |             |
| Specifikation | 1.1       | Tillverkare (kort namn)                   |                          |                             |   |             |             |             |
|               | 1.2       | Tillverkarens typbeteckning               |                          |                             |   |             |             |             |
|               | 1.3       | Drivning                                  |                          |                             | Elektrisk                                 |             |             |             |
|               | 1.4       | Manövrering                               |                          |                             | Plocktruck/smalgångstruck med vridgafflar |             |             |             |
|               | 1.5       | Kapacitet / belastning                    | Q kg                     | 1000                        | 1200                                      | 1400        | 1600        |             |
|               | 1.6       | Tyngdpunktsavstånd                        | c mm                     | 600                         |   |             |             |             |
|               | 1.8       | Lastavstånd                               | x mm                     | 450                         | 445                                       |             |             |             |
|               | 1.9       | Hjulbas                                   | y mm                     | 1807                        | 1840                                      | 1950        | 2220        |             |
|               | 1.10      | Mitte Antriebsrad/Gegengewicht            | z mm                     | 320                         | 282                                       |             |             |             |
|               | Vikter    | 2.1.1                                     | Egenvikt (inkl. batteri) | kg                          | 5515                                      | 5895        | 6350        | 6750        |
| 2.2           |           | Axelbelastning med last fram/bak          | kg                       | 4895 / 1630                 | 5400 / 1705                               | 5720 / 1880 | 6190 / 2060 | 6590 / 2810 |
| 2.3           |           | Axelbelastning utan last fram/bak         | kg                       | 3270 / 2245                 | 3450 / 2445                               | 3850 / 2500 | 3980 / 2770 | 4480 / 3420 |
| Hjul/chassi   | 3.1       | Däck                                      |                          | Besthane                    |   |             |             |             |
|               | 3.2       | Däckstorlek, fram                         |                          | Ø 295 x 144                 | Ø 380 x 192                               |             |             |             |
|               | 3.3       | Däckstorlek, bak                          |                          | Ø 343 x 110                 | Ø 400 x 160                               |             |             |             |
|               | 3.5       | Hjul, nummer fram / bak (x = driven)      |                          | 2 / 1 x                     | 2 / 1x                                    |             |             |             |
|               | 3.6       | Spårvidd, fram                            | b10 mm                   | 1306                        | 1258                                      |             |             |             |
| Grundmått     | 4.2       | Höjdmast retracted (h1)                   | h1 mm                    | 2850                        | 2955                                      |             |             |             |
|               | 4.3       | Fri hiss (h2)                             | h2 mm                    | 0                           |   |             |             |             |
|               | 4.4       | Stroke (h3)                               | h3 mm                    | 3500                        |   |             |             |             |
|               | 4.5       | Höjdmast förlängd (h4)                    | h4 mm                    | 6050                        |   |             |             |             |
|               | 4.7       | Höjd av skyddande tak (hytt)              | h6 mm                    | 2550                        |   |             |             |             |
|               | 4.8       | Säteshöjd / ståhöjd                       | h7 mm                    | 430                         |   |             |             |             |
|               | 4.11      | Tilläggslyft                              | h9 mm                    | 1780                        |   |             |             |             |
|               | 4.14      | Ståhöjd i upphöjt läge                    | h12 mm                   | 3930                        |   |             |             |             |
|               | 4.19      | Total längd                               | l1 mm                    | 3665                        | 3775                                      | 4045        |             |             |
|               | 4.20      | Längd inklusive gaffelrygg                | l2 mm                    | 3379                        | 3489                                      | 3759        |             |             |
|               | 4.21.1    | Total bredd                               | b1 mm                    | 1210                        |   |             |             |             |
|               | 4.21.2    | Total bredd                               | b2 mm                    | 1450                        |   |             |             |             |
|               | 4.22      | Gaffeldimensioner                         | s/<br>e/l mm             | 40 x 120 x 1200             | 50 x 120 x 1200                           |             |             |             |
|               | 4.23      | Gaffelbäareanslutningsklass               |                          | 2B                          |   |             |             |             |
|               | 4.24      | Gaffelhållarbredd                         | b3 mm                    | 880                         |   |             |             |             |
|               | 4.25      | Mått över gafflarna                       | b5 mm                    | 856                         |   |             |             |             |
|               | 4.29      | Förskjutning, åt sidan                    | mm                       | 1300                        |   |             |             |             |
|               | 4.30      | Förskjutning, åt sidan från truckens mitt | mm                       | 480                         |   |             |             |             |
|               | 4.31      | Markfrigång med last under lyftstativet   | m1 mm                    | 80                          |   |             |             |             |
|               | 4.32      | Markfrigång mitten av hjulbasen           | m2 mm                    | 80                          |   |             |             |             |
|               | 4.35      | Vändradie                                 | Wa mm                    | 2122                        | 2232                                      | 2502        |             |             |
|               | 4.38      | Avstånd vridgaffelns vridpunkt            | mm                       | 1103                        |   |             |             |             |
| 4.38.4        | Pallbredd | mm  | 1200                     |                             |   |             |             |             |
| 4.38.5        | Palllängd | mm  | 1200                     |                             |   |             |             |             |
| Prestanda     | 5.1       | Körhastighet med/utan last                | km/h                     | 10,5 / 10,5                 |   | 12 / 12     |             |             |
|               | 5.2       | Lyfthastighet med/utan last               | m/s                      | 0,4 / 0,4                   | 0,45 / 0,45                               | 0,6 / 0,6   |             |             |
|               | 5.3       | Sänkhastighet med/utan last               | m/s                      | 0,4 / 0,4                   | 0,5 / 0,5                                 |             |             |             |
|               | 5.4       | Skjuthastighet med/utan last              | m/s                      | 0,4 / 0,4                   | 0,4 / 0,5                                 |             |             |             |
|               | 5.10      | Driftbroms                                |                          | regenerativ                 |   |             |             |             |
|               | 5.11      | Parkeringsbroms                           |                          | elektrisk fjäderackumulator |   |             |             |             |

|                                 |      |   |        |                      |           |           |           |           |
|---------------------------------|------|---|--------|----------------------|-----------|-----------|-----------|-----------|
| Elektrisk motor /<br>Elektronik | 6.1  | Drivmotor, prestanda S2 60 min          | kW     | 6,9                  |           | 9         |           |           |
|                                 | 6.2  | Lyftmotor, prestanda vid S3             | kW     | 10                   |           | 25        |           |           |
|                                 | 6.3  | Batteri enligt DIN 43531/35/36          |        | 6 PzS 750            | 6 PzS 930 | 3 PzS 465 | 4 PzS 620 | 6 PzS 930 |
|                                 | 6.4  | Batterispänning/nom. kapacitet          | V / Ah | 48 / 750             | 48 / 930  | 80 / 465  | 80 / 620  | 80 / 930  |
|                                 | 6.5  | Batterivikt                             | kg     | 1011                 | 1388      | 1238      | 1558      | 2178      |
| Övrigt                          | 8.1  | Typ av körkontroll                      |        | AC synkron reluktans |           |           |           |           |
|                                 | 10.5 | Utförande styrning                      |        | elektrisk            |           |           |           |           |
|                                 | 10.7 | Ljudtrycksnivå enligt EN12053, förarrör | dB (A) | 64                   |           |           |           |           |

- Detta typblad är enligt VDI-riktlinje 2198 och anger endast de tekniska värdena för standardtrucken. Avvikande däcktyper, andra stativ, tillsatsaggregat osv. kan ge andra värden.

**Jungheinrich Svenska AB**

Huvudkontor:

Starrvägen 16

232 61 ARLÖV

Telefon 040 - 690 46 00

Telefax 040 - 690 46 99

kundkontakt@jungheinrich.se  
www.jungheinrich.se

I Tyskland är truckfabrikerna i  
Norderstedt, Moosburg och Landsberg  
samt vårt reservdelscenter i  
Kaltenkirchen certifierade. ISO 9001  
ISO 14001

Jungheinrichs truckar uppfyller de  
europeiska säkerhetskraven.



**JUNGHEINRICH**