

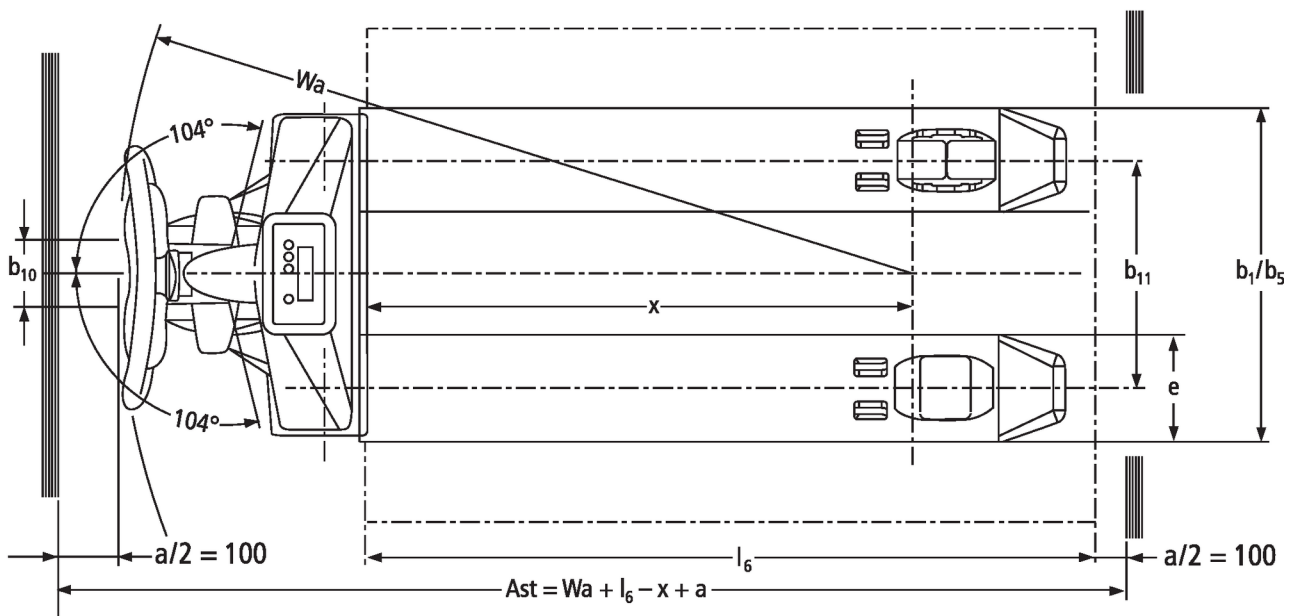
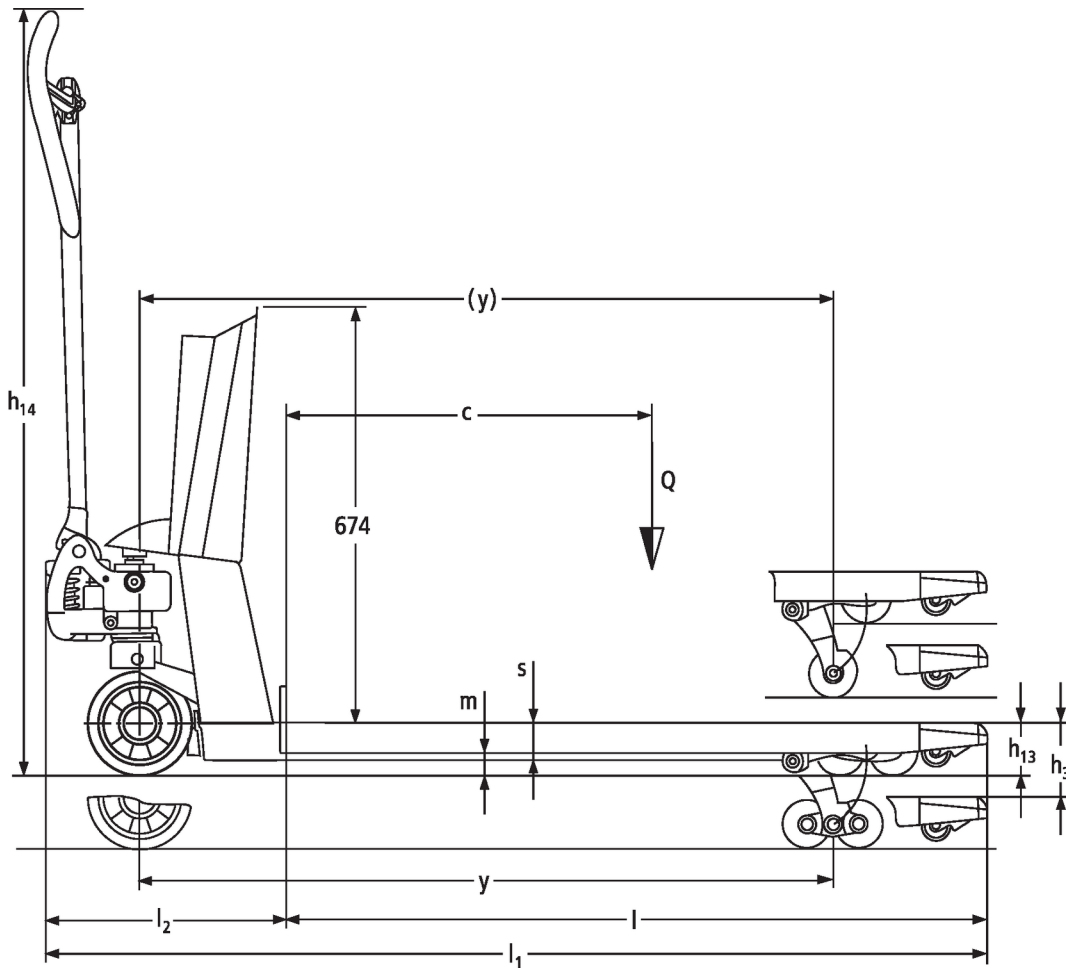


Manuell pallyftare/handtruck med våg **AMW 22 / 22p**

Lyfthöjd: 122 mm / Lastkapacitet: 2200 kg

JUNGHEINRICH

AMW 22 / 22p



VDI bord

Stand: 05/2024

Specifikation	1.1	Tillverkare (kort namn)	Jungheinrich								
			AMW 22			AMW 22p					
Specifikation	1.2	Tillverkarens typbeteckning									
	1.3	Drivning	Manuell								
	1.4	Manövrering	Manuell								
	1.5	Kapacitet / belastning	Q	kg	2200						
	1.6	Tyngdpunktsavstånd	c	mm	600						
	1.9	Hjulbas	y	mm	1110						
	Vikter	2.1	Egenvikt	kg	99			102			
2.2		Axelbelastning med last fram/bak	kg	578 / 1721							
2.3		Axelbelastning utan last fram/bak	kg	61 / 38							
Hjul/chassi	3.1	Däck		C-BV	V-GV	C-GV	V-BV	C-GV	C-BV	V-GV	V-BV
	3.2	Däckstorlek, fram		Ø 170x50	Ø 170 x 50	Ø 170x50	Ø 170x50	Ø 170 x 50	Ø 170x50	Ø 170 x 50	Ø 170x50
	3.3	Däckstorlek, bak		Ø 82x96	Ø 82 x 96	Ø 82x96	Ø 82x96	Ø 82 x 96	Ø 82x96	Ø 82 x 96	Ø 82x96
	3.5	Hjul, nummer fram / bak (x = driven)		2/2							
	3.6	Spårvidd, fram	b10	mm	109						
	3.7	Spårvidd, bak	b11	mm	370						
	Grundmått	4.4	Stroke (h3)	h3	mm	122					
4.9		Styrarmens höjd i köräge min./max.	h14	mm	1234						
4.15		Höjd i sänkt läge	h13	mm	86						
4.19		Total längd	l1	mm	1546						
4.20		Längd inklusive gaffelrygg	l2	mm	396						
4.21.1		Total bredd	b1	mm	540						
4.22		Gaffeldimensioner	s/ e/l	mm	62 x 170 x 1150						
4.25		Mått över gafflarna	b5	mm	540						
4.32		Markfrigång mitten av hjulbasen	m2	mm	24						
4.34.1		Arbetsbredd (pall 1000 x 1200 tvärs)	Ast	mm	1763						
4.34.2		Arbetsbredd (pall 800x1200 längsgående)	Ast	mm	1813						
4.35	Vändradie	Wa	mm	1303							
Prestanda	5.3	Sänkhastighet med/utan last	m/s	0,09 / 0,02							
Elektrisk motor / Elektronik	6.4	Batterispänning/nom. kapacitet	V	1,5	12 / 1,2	1,5	12 / 1,2				

- Detta typblad är enligt VDI-riktlinje 2198 och anger endast de tekniska värdena för standardtrucken. Avvikande däcktyper, andra stativ, tillsatsaggregat osv. kan ge andra värden.

Jungheinrich Svenska AB

Huvudkontor:

Starrvägen 16

232 61 ARLÖV

Telefon 040 - 690 46 00

Telefax 040 - 690 46 99

kundkontakt@jungheinrich.se
www.jungheinrich.se

I Tyskland är truckfabrikerna i
Norderstedt, Moosburg och Landsberg
samt vårt reservdelscenter i
Kaltenkirchen certifierade. ISO 9001
ISO 14001

Jungheinrichs truckar uppfyller de
europeiska säkerhetskraven.



**JUNGHEINRICH**