



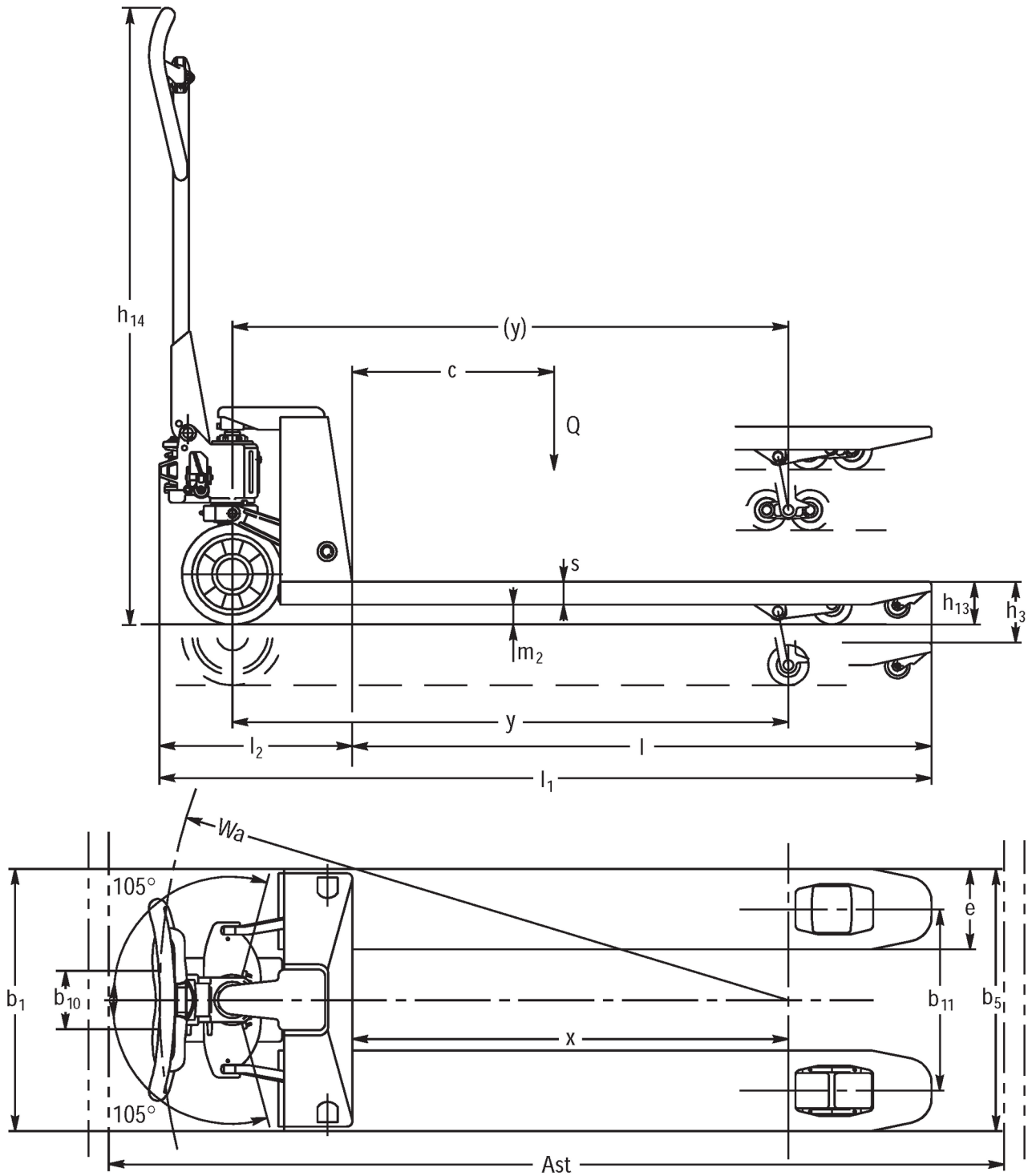
Pallyftare

AM 30

Lyfthöjd: 120 mm / Lastkapacitet: 3000 kg

 **JUNGHEINRICH**

AM 30



VDI bord

Stand: 05/2024

Specifikation	1.1	Tillverkare (kort namn)		Jungheinrich			
	1.2	Tillverkarens typbeteckning		AM 30			
	1.3	Drivning		Manuell			
	1.4	Manövrering		Manuell			
	1.5	Kapacitet / belastning	Q kg	3000			
	1.6	Tyngdpunktsavstånd	c mm	600	800	900	1050
	1.9	Hjulbas	y mm	1174	-		2054
Vikter	2.1	Egenvikt	kg	86	124	126	142
	2.2	Axelbelastning med last fram/bak	kg	815 / 2270	- / -		1135 / 2007
	2.3	Axelbelastning utan last fram/bak	kg	28 / 58	- / -		57 / 85
Hjul/chassi	3.1	Däck		V-BV			
	3.2	Däckstorlek, fram		Ø 200 x 50			
	3.3	Däckstorlek, bak		Ø 80 x 70			
	3.5	Hjul, nummer fram / bak (x = driven)		2/4	2 / 4	2/4	
	3.6	Spårvidd, fram	b10 mm	116			
	3.7	Spårvidd, bak	b11 mm	390			
	Grundmått	4.4	Stroke (h3)	h3 mm	120		
4.9		Styrarmens höjd i köräge min./max.	h14 mm	1224			
4.14		Ståhöjd i upphöjt läge	h12 mm	205			
4.15		Höjd i sänkt läge	h13 mm	85			
4.19		Total längd	l1 mm	1603	1983	2183	2483
4.20		Längd inklusive gaffelrygg	l2 mm	383			
4.21.1		Total bredd	b1 mm	550			
4.22		Gaffeldimensioner	s/ e/l mm	45 x 160 x 1220	63 x 160 x 1600	63 x 160 x 1800	63 x 160 x 2100
4.25		Mått över gafflarna	b5 mm	550			
4.32		Markfrigång mitten av hjulbasen	m2 mm	36	-		36
4.34.1		Arbetsbredd (pall 1000 x 1200 tvärs)	Ast mm	1803	-		2683
4.34.2		Arbetsbredd (pall 800x1200 längsgående)	Ast mm	1803	-		2683
4.35		Vändradie	Wa mm	1319	-		2184
Prestanda	5.3	Sänkhastighet med/utan last	m/s	0,09 / 0,05			

- Detta typblad är enligt VDI-riktlinje 2198 och anger endast de tekniska värdena för standardtrucken. Avvikande däcktyper, andra stativ, tillsatsaggregat osv. kan ge andra värden.

Jungheinrich Svenska AB

Huvudkontor:

Starrvägen 16

232 61 ARLÖV

Telefon 040 - 690 46 00

Telefax 040 - 690 46 99

kundkontakt@jungheinrich.se
www.jungheinrich.se

I Tyskland är truckfabrikerna i
Norderstedt, Moosburg och Landsberg
samt vårt reservdelscenter i
Kaltenkirchen certifierade. ISO 9001
ISO 14001

Jungheinrichs truckar uppfyller de
europeiska säkerhetskraven.



**JUNGHEINRICH**