

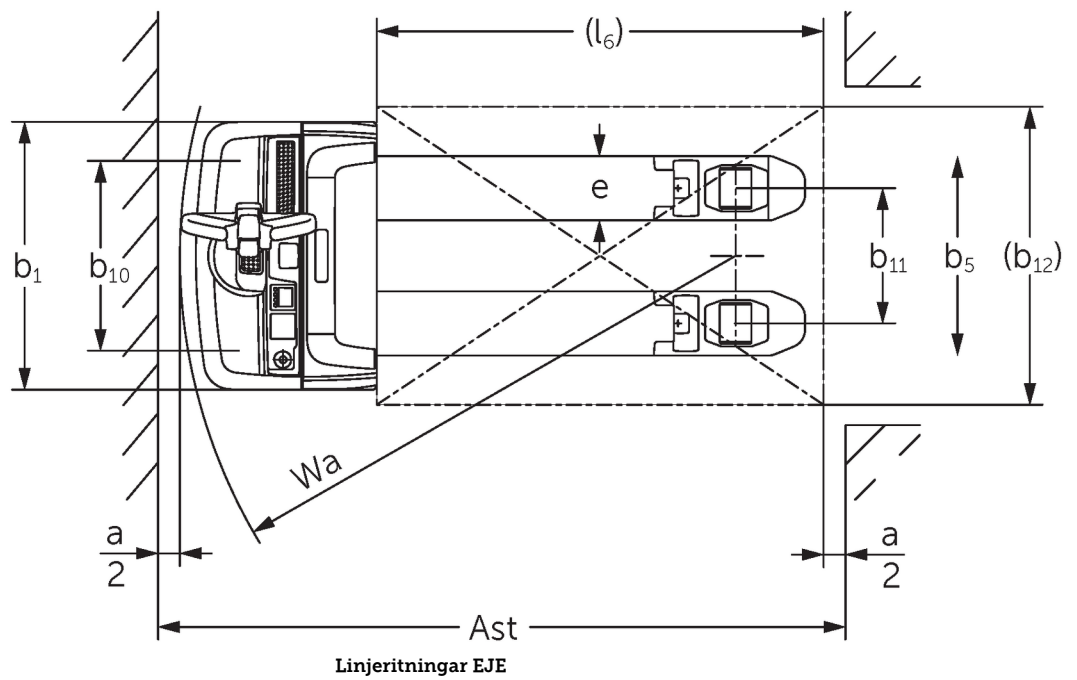


Elektrisk låglyftare

EJE 114-120

Lyfthöjd: 122 mm / Lastkapacitet: 1400-2000 kg

EJE 114-120



VDI bord

Stand: 05/2024

Specifikation	1.1	Tillverkare (kort namn)		Jungheinrich			
	1.2	Tillverkarens typbeteckning		EJE 114	EJE 116	EJE 118	EJE 120
	1.3	Drivning		Elektrisk			
	1.4	Manövrering		Bredvidgående			
	1.5	Kapacitet / belastning	Q kg	1400	1600	1800	2000
	1.6	Tyngdpunktsavstånd	c mm	600			
	1.8	Lastavstånd	x mm	908			
	1.9	Hjulbas	y mm	1252			
	Vikter	2.1.1	Egenvikt (inkl. batteri)	kg	405	420	
2.2		Axelbelastning med last fram/bak	kg	655 / 1150	695 / 1325	760 / 1460	785 / 1635
2.3		Axelbelastning utan last fram/bak	kg	322 / 83	331 / 89		
Hjul/chassi	3.1	Däck		Polyuretan (PU)		-	
	3.2	Däckstorlek, fram		Ø 230 x 70			
	3.3	Däckstorlek, bak		Ø 85 x 95 / 82 x 70 / 82 x 35	Ø 85 x 110 / 85 x 85 / 85 x 44		
	3.4	Extrahjul		Ø 100 x 40			
	3.5	Hjul, nummer fram / bak (x = driven)		1x +2/2 oder 4			
	3.6	Spårvidd, fram	b10 mm	500	510		
	3.7	Spårvidd, bak	b11 mm	363			
Grundmått	4.4	Stroke (h3)	h3 mm	122			
	4.9	Styrarmens höjd i köräge min./max.	h14 mm	750 / 1237			
	4.15	Höjd i sänkt läge	h13 mm	85			
	4.19	Total längd	l1 mm	1636			
	4.20	Längd inklusive gaffelrygg	l2 mm	486			
	4.21.1	Total bredd	b1 mm	720			
	4.22	Gaffeldimensioner	s/ e/l mm	55 x 150 x 1150	55 x 172 x 1150		
	4.25	Mått över gafflarna	b5 mm	513	535		
	4.32	Markfrigång mitten av hjulbasen	m2 mm	30			
	4.34.1	Arbetsbredd (pall 1000 x 1200 tvärs)	Ast mm	2240			
	4.34.2	Arbetsbredd (pall 800x1200 längsgående)	Ast mm	2128			
4.35	Vändradie	Wa mm	1433				
Prestanda	5.1	Körhastighet med/utan last	km/h	5 / 5	6 / 6		
	5.2	Lyfthastighet med/utan last	m/s	0,03 / 0,03	0,04 / 0,04		
	5.3	Sänkhastighet med/utan last	m/s	0,05 / 0,04			
	5.8	Max. backtagningsförmåga med/utan last	%	8 / 20	10 / 20	9 / 20	8 / 20
	5.10	Driftbroms		regenerativ			
Elektrisk motor / Elektronik	6.1	Drivmotor, prestanda S2 60 min	kW	0,9	1,1		
	6.2	Lyftmotor, prestanda vid S3	kW	1,2			
	6.3	Batteri enligt DIN 43531/35/36		B			
	6.4	Batterispänning/nom. kapacitet	V / Ah	24 / 150			
	6.5	Batterivikt	kg	151			
	6.6	Energiförbrukning enligt VDI-cykel	kWh/h	0			
	6.6.1	Energiförbrukning enligt EN-cykel	kWh/h	0,32	0,31	0,3	0,34
	6.6.2	Koldioxidekivalent enligt EN16796	kg/h	0,2			
	6.7	Omsättningshastighet	t/h	67	93	104	117
6.8.1	Energiförbrukning vid max. omsättningshastighet	kWh/h	0,49	0,66	0,62	0,7	

Övrigt	8.1	Typ av körkontroll		AC
	10.7	Ljudtrycksnivå enligt EN12053, förarrör	dB (A)	61
<p>- Detta typblad är enligt VDI-riktlinje 2198 och anger endast de tekniska värdena för standardtrucken. Avvikande däcktyper, andra stativ, tillsatsaggregat osv. kan ge andra värden.</p>				

- VDI-nr 4.33: Lastdel nedsänkt: + 50 mm.
- VDI-nr 1.8: 1.9: 4.35: Lastdel nedsänkt: + 56 mm.
- VDI-nr 4.33.4: Lastdel nedsänkt: + 68 mm.
- VDI-nr 1.9: 4.19: 4.19.1: 4.20: 4.33: 4.33.4: 4.35: med batteribyte från sidan: M = S + 69 mm; L/M SBE = S + 141 mm; L SBE = S + 194 mm.

Jungheinrich Svenska AB

Huvudkontor:

Starrvägen 16

232 61 ARLÖV

Telefon 040 - 690 46 00

Telefax 040 - 690 46 99

kundkontakt@jungheinrich.se
www.jungheinrich.se

I Tyskland är truckfabrikerna i
Norderstedt, Moosburg och Landsberg
samt vårt reservdelscenter i
Kaltenkirchen certifierade. ISO 9001
ISO 14001

Jungheinrichs truckar uppfyller de
europeiska säkerhetskraven.



JUNGHEINRICH