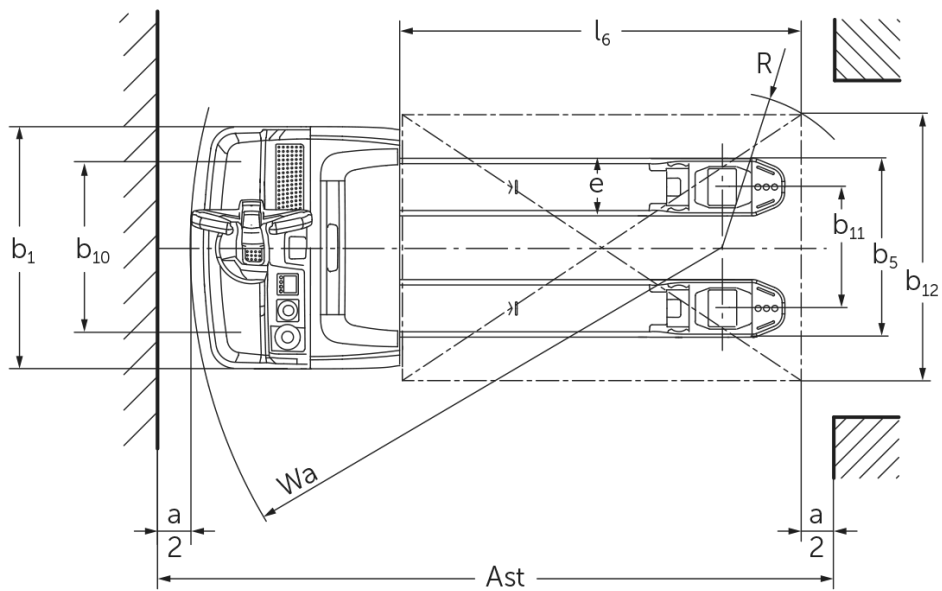
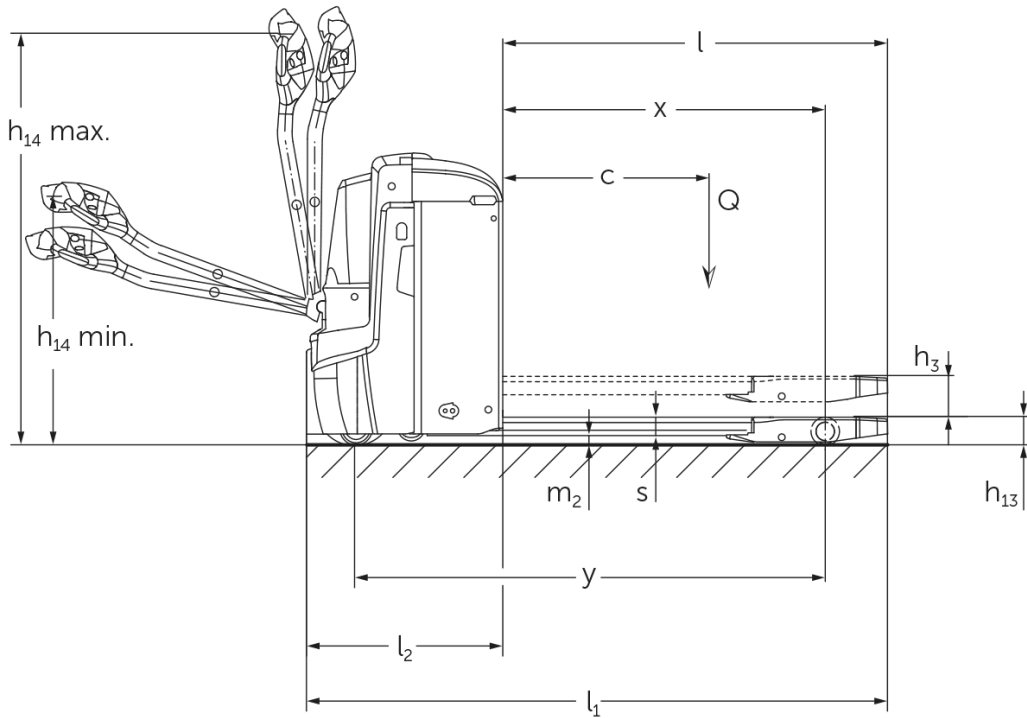




Elektrisk låglyftare/ledtruck **EJE 222 / 225 / 230 / 235**

Lyfthöjd: 122 mm / Lastkapacitet: 2200-3500 kg

EJE 222 / 225 / 230 / 235



VDI bord

Stand: 05/2024

			Jungheinrich						
			EJE 222	EJE 225	EJE 230	EJE 235			
Specifikation	1.1	Tillverkare (kort namn)							
	1.2	Tillverkarens typbeteckning							
	1.3	Drivning	Elektrisk						
	1.4	Manövrering	Bredvidgående						
	1.5	Kapacitet / belastning	Q kg	2200	2500	3000	3500		
	1.6	Tyngdpunktsavstånd	c mm	600					
	1.8	Lastavstånd	x mm	908		909			
	1.9	Hjulbas	y mm	1351		1352			
	Vikter	2.1.1	Egenvikt (inkl. batteri)	kg		535		565	
2.2		Axelbelastning med last fram/bak	kg		879 / 1870	970 / 2072	1116 / 2449	1230 / 2833	
2.3		Axelbelastning utan last fram/bak	kg		408 / 127		430 / 135		
Hjul/chassi	3.1	Däck			-				
	3.2	Däckstorlek, fram			Ø 230 x 70				
	3.3	Däckstorlek, bak			Ø 85 x 110		Ø 85 x 85		
	3.4	Extrahjul			Ø 100 x 40				
	3.5	Hjul, nummer fram / bak (x = driven)			1x +2 / 2		1x +2 / 4		
	3.6	Spårvidd, fram	b10 mm			510			
	3.7	Spårvidd, bak	b11 mm			363			
Grundmått	4.4	Stroke (h3)	h3 mm		122				
	4.9	Styrarmens höjd i köräge min./max.	h14 mm		750 / 1237				
	4.15	Höjd i sänkt läge	h13 mm		85				
	4.19	Total längd	l1 mm		1737				
	4.20	Längd inklusive gaffelrygg	l2 mm		587				
	4.21.1	Total bredd	b1 mm		724				
	4.22	Gaffeldimensioner	s/ e/l mm		55 x 172 x 1150				
	4.25	Mått över gafflarna	b5 mm		535				
	4.32	Markfrigång mitten av hjulbasen	m2 mm		30				
	4.34.1	Arbetsbredd (pall 1000 x 1200 tvärs)	Ast mm		2338				
	4.34.2	Arbetsbredd (pall 800x1200 längsgående)	Ast mm		2227				
4.35	Vändradie	Wa mm		1532					
Prestanda	5.1	Körhastighet med/utan last	km/h		6 / 6		4 / 6		
	5.2	Lyfthastighet med/utan last	m/s		0,05 / 0,07		0,04 / 0,07		
	5.3	Sänkhastighet med/utan last	m/s		0,05 / 0,04		0,06 / 0,04		
	5.8	Max. backtagningsförmåga med/utan last	%		8 / 20		6 / 20		
	5.10	Driftbroms			regenerativ				
Elektrisk motor / Elektronik	6.1	Drivmotor, prestanda S2 60 min	kW		1,7				
	6.2	Lyftmotor, prestanda vid S3	kW		2,2				
	6.3	Batteri enligt DIN 43531/35/36			B				
	6.4	Batterispänning/nom. kapacitet	V / Ah		24 / 250				
	6.5	Batterivikt	kg		220				
	6.6	Energiförbrukning enligt VDI-cykel	kWh/h		0				
	6.6.1	Energiförbrukning enligt EN-cykel	kWh/h		0,35	0,37	0,38	0,4	
	6.6.2	Koldioxidekvivalent enligt EN16796	kg/h		0,2				
	6.7	Omsättningshastighet	t/h		123	148	175	205	
6.8.1	Energiförbrukning vid max. omsättningshastighet	kWh/h		0,77	0,82	0,98	1,14		

Övrigt	8.1	Typ av körkontroll		AC
	10.7	Ljudtrycksnivå enligt EN12053, förarrör	dB (A)	70
<p>- Detta typblad är enligt VDI-riktlinje 2198 och anger endast de tekniska värdena för standardtrucken. Avvikande däcktyper, andra stativ, tillsatsaggregat osv. kan ge andra värden.</p>				

- 4.33: Lastdel nedsänkt: + 50 mm.
- 1.8: 1.9: 4.35: Lastdel nedsänkt: + 56 mm.
- 4.34: Lastdel nedsänkt: + 25 mm.
- 1.9: 4.19: 4.19.1: 4.20: 4.33: 4.34: 4.35: med batteribyte från sidan: L/M SBE = M + 72 mm; L SBE = M + 125 mm.
- 5.1: Upp till en last på 3 t: maxhastighet = 6 km/h.

Jungheinrich Svenska AB

Huvudkontor:

Starrvägen 16

232 61 ARLÖV

Telefon 040 - 690 46 00

Telefax 040 - 690 46 99

kundkontakt@jungheinrich.se
www.jungheinrich.se

I Tyskland är truckfabrikerna i
Norderstedt, Moosburg och Landsberg
samt vårt reservdelscenter i
Kaltenkirchen certifierade. ISO 9001
ISO 14001

Jungheinrichs truckar uppfyller de
europeiska säkerhetskraven.



JUNGHEINRICH