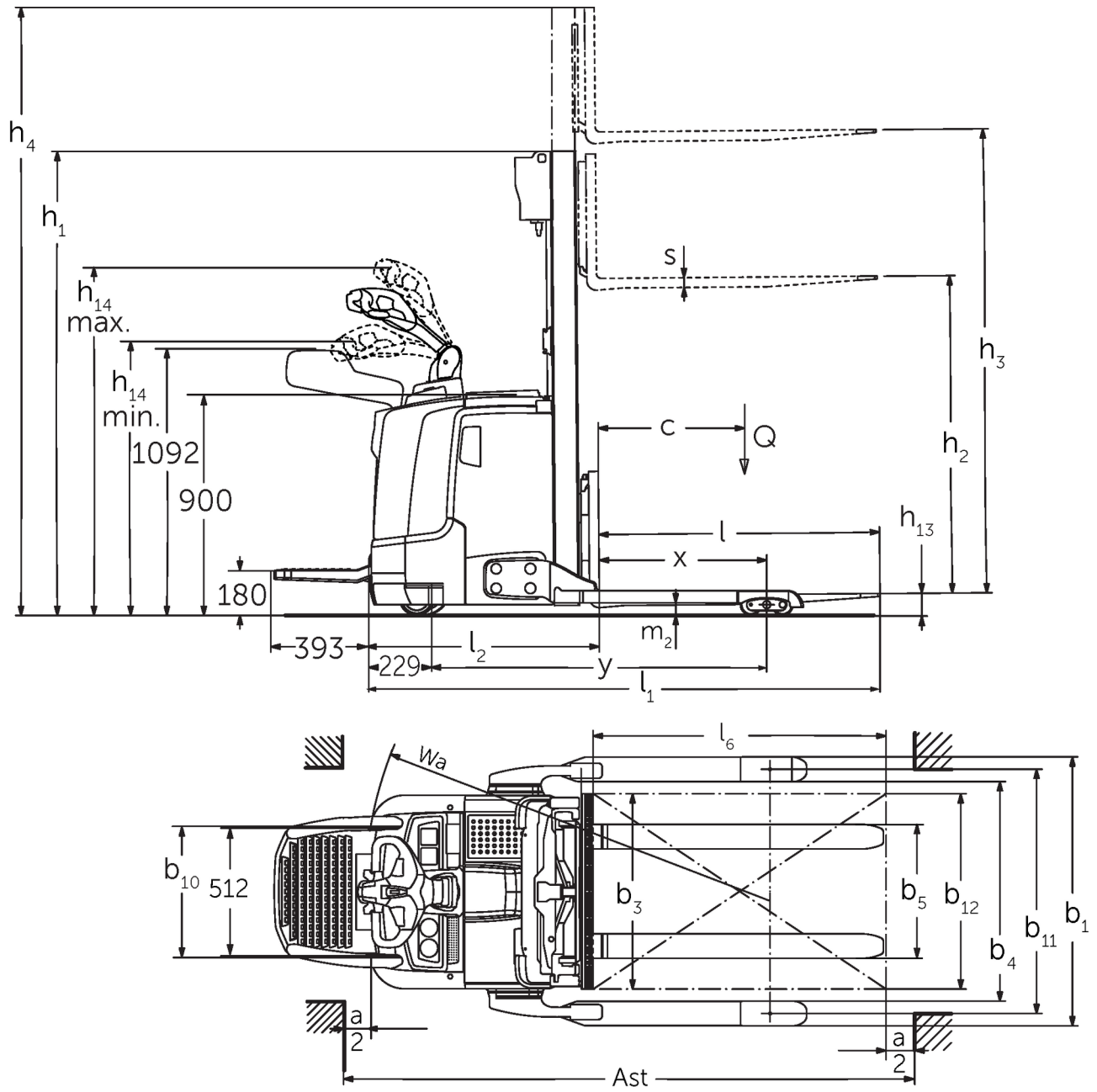




## Elektrisk ledstaplare **ERC 212b-220b**

Lyfthöjd: 2400-6000 mm / Lastkapacitet: 1200-2000 kg

# ERC 212b-220b



Mättriting ERC 2b

# ERC 212b-220b

ERC 212b	Stroke (h3)	Höjdmast retracted (h1)	Fri hiss (h2)	Höjdmast förlängd (h4)
Dubbel mast ZT	2500 mm	1750 mm	100 mm	3070 mm
	2700 mm	1850 mm	100 mm	3270 mm
	2900 mm	1950 mm	100 mm	3470 mm
	3200 mm	2100 mm	100 mm	3770 mm
	3600 mm	2300 mm	100 mm	4170 mm
Dubbel mast ZZ	2500 mm	1700 mm	1225 mm	3070 mm
	2900 mm	1900 mm	1425 mm	3470 mm
	3200 mm	2050 mm	1575 mm	3770 mm
	3600 mm	2250 mm	1775 mm	4170 mm
Triple mast DZ	4090 mm	1845 mm	1250 mm	4690 mm
	4300 mm	1915 mm	1430 mm	4870 mm
	4700 mm	2050 mm	1565 mm	5275 mm
ERC 214b	Stroke (h3)	Höjdmast retracted (h1)	Fri hiss (h2)	Höjdmast förlängd (h4)
Dubbel mast ZT	2500 mm	1750 mm	100 mm	3070 mm
	2700 mm	1850 mm	100 mm	3270 mm
	2900 mm	1950 mm	100 mm	3470 mm
	3200 mm	2100 mm	100 mm	3770 mm
	3600 mm	2300 mm	100 mm	4170 mm
	4100 mm	2550 mm	100 mm	4670 mm
	4300 mm	2650 mm	100 mm	4870 mm
	4500 mm	2750 mm	100 mm	5070 mm
Dubbel mast ZZ	2500 mm	1700 mm	1130 mm	3070 mm
	2900 mm	1900 mm	1330 mm	3470 mm
	3200 mm	2050 mm	1480 mm	3770 mm
	3600 mm	2250 mm	1680 mm	4170 mm
	4100 mm	2500 mm	1930 mm	4670 mm
	4300 mm	2600 mm	2030 mm	4870 mm
Triple mast DZ	4090 mm	1830 mm	1260 mm	4660 mm
	4300 mm	1900 mm	1330 mm	4870 mm
	4690 mm	2030 mm	1460 mm	5260 mm
	5350 mm	2250 mm	1680 mm	5920 mm
ERC 214b, ERC 216b	Stroke (h3)	Höjdmast retracted (h1)	Fri hiss (h2)	Höjdmast förlängd (h4)
Triple mast DZ	6000 mm	2500 mm	1930 mm	6570 mm
ERC 216b	Stroke (h3)	Höjdmast retracted (h1)	Fri hiss (h2)	Höjdmast förlängd (h4)
Dubbel mast ZT	2400 mm	1750 mm	100 mm	2970 mm
	2600 mm	1850 mm	100 mm	3170 mm
	2800 mm	1950 mm	100 mm	3370 mm
	3100 mm	2100 mm	100 mm	3670 mm
	3500 mm	2300 mm	100 mm	4070 mm
	3800 mm	2450 mm	100 mm	4370 mm
	4000 mm	2550 mm	100 mm	4570 mm
	4200 mm	2650 mm	100 mm	4770 mm
	4400 mm	2750 mm	100 mm	4970 mm
Dubbel mast ZZ	2400 mm	1700 mm	1130 mm	2970 mm
	2800 mm	1900 mm	1330 mm	3370 mm

	3100 mm	2050 mm	1480 mm	3670 mm
	3500 mm	2250 mm	1680 mm	4070 mm
	4000 mm	2500 mm	1930 mm	4570 mm
	4200 mm	2600 mm	2030 mm	4770 mm
<b>Triple mast DZ</b>	<b>3990 mm</b>	<b>1830 mm</b>	<b>1260 mm</b>	<b>4560 mm</b>
	4200 mm	1900 mm	1330 mm	4770 mm
	4590 mm	2030 mm	1460 mm	5160 mm
	5250 mm	2250 mm	1680 mm	5820 mm
<b>ERC 220b</b>	<b>Stroke (h3)</b>	<b>Höjdmast retracted (h1)</b>	<b>Fri hiss (h2)</b>	<b>Höjdmast förlängd (h4)</b>
<b>Dubbel mast ZT</b>	<b>2540 mm</b>	<b>1950 mm</b>	<b>100 mm</b>	<b>3195 mm</b>
	2840 mm	2100 mm	100 mm	3495 mm
	3540 mm	2450 mm	100 mm	4195 mm
<b>Dubbel mast ZZ</b>	<b>2540 mm</b>	<b>1900 mm</b>	<b>1245 mm</b>	<b>3195 mm</b>
	2840 mm	2050 mm	1395 mm	3495 mm
	3540 mm	2400 mm	1745 mm	4195 mm
<b>Triple mast DZ</b>	<b>3750 mm</b>	<b>1900 mm</b>	<b>1218 mm</b>	<b>4432 mm</b>
	4200 mm	2050 mm	1368 mm	4882 mm
	4800 mm	2250 mm	1568 mm	5482 mm

# VDI bord

Stand: 05/2024

			Jungheinrich				
			ERC 212b	ERC 214b	ERC 216b	ERC 220b	
Specifikation	1.1	Tillverkare (kort namn)		Jungheinrich			
	1.2	Tillverkarens typbeteckning		ERC 212b	ERC 214b	ERC 216b	ERC 220b
	1.3	Drivning		Elektrisk			
	1.4	Manövrering		Bredvidgående			
	1.5	Kapacitet / belastning	Q kg	1200	1400	1600	2000
	1.6	Tyngdpunktsavstånd	c mm	600			
	1.8	Lastavstånd	x mm	688	668		
	1.9	Hjulbas	y mm	1339	1411		
	Vikter	2.1.1	Egenvikt (inkl. batteri)	kg	1170	1215	1250
2.2		Axelbelastning med last fram/bak	kg	900 / 1470	920 / 1730	920 / 1930	983 / 2332
2.3		Axelbelastning utan last fram/bak	kg	830 / 340	850 / 400		906 / 410
Hjul/chassi	3.1	Däck		Polyuretan (PU)			
	3.2	Däckstorlek, fram		Ø 230 x 77			
	3.3	Däckstorlek, bak		Ø 85 x 75			
	3.4	Extrahjul		Ø 140 x 54			
	3.5	Hjul, nummer fram / bak (x = driven)		1x +1/4			
	3.6	Spårvidd, fram	b10 mm	515			
	3.7	Spårvidd, bak	b11 mm	1000			
Grundmått	4.2	Höjdmast retracted (h1)	h1 mm	1950			2100
	4.3	Fri hiss (h2)	h2 mm	100			
	4.4	Stroke (h3)	h3 mm	2900	2800	2840	
	4.5	Höjdmast förlängd (h4)	h4 mm	3470	3370	3495	
	4.9	Styrarmens höjd i köräge min./max.	h14 mm	1170 / 1390			
	4.19	Total längd	l1 mm	2030	2123		
	4.20	Längd inklusive gaffelrygg	l2 mm	880	973		
	4.21.1	Total bredd	b1 mm	1100			
	4.22	Gaffeldimensioner	s/ e/l mm	40 x 100 x 1150			40 x 120 x 1150
	4.23	Gaffelbäareanslutningsklass		2A			2B
	4.24	Gaffelhållarbredd	b3 mm	800			
	4.32	Markfrigång mitten av hjulbasen	m2 mm	50			40
	4.34.1	Arbetsbredd (pall 1000 x 1200 tvärs)	Ast mm	2252	2322		
	4.34.2	Arbetsbredd (pall 800x1200 längsgående)	Ast mm	2302	2372		
4.35	Vändradie	Wa mm	1570	1640			
Prestanda	5.1	Körhastighet med/utan last (Efficiency   drivePLUS)	km/h	6 / 6   9 / 11			6 / 6   8 / 10
	5.2	Lyfthastighet med/utan last	m/s	0,2 / 0,4	0,16 / 0,3	0,15 / 0,3	0,11 / 0,34
	5.3	Sänkhastighet med/utan last	m/s	0,45 / 0,35			0,5 / 0,35
	5.8	Max. baktagningsförmåga med/utan last (Efficiency   drivePLUS)	%	10 / 16   10 / 20	9 / 16   10 / 20	8 / 16   10 / 20	5 / 16   6 / 20
	5.10	Driftbroms		regenerativ			
Elektrisk motor / Elektronik	6.1	Drivmotor, prestanda S2 60 min (Efficiency   drivePLUS)	kW	2,8   3,2			
	6.2	Lyftmotor, prestanda vid S3	kW	3			
	6.3	Batteri enligt DIN 43531/35/36		DIN 43535 B			
	6.4	Batterispänning/nom. kapacitet	V / Ah	24 / 300	24 / 375		
	6.5	Batterivikt	kg	238	273		
	6.6	Energiförbrukning enligt VDI-cykel	kWh/h	-			1,45

	6.6.1	Energiförbrukning enligt EN-cykel (Efficiency   PLUS)	kWh/h	0,63   0,64	0,81   0,74	0,86   0,83	1,07   -
	6.6.2	Koldioxidekvivalent enligt EN16796 (Efficiency   PLUS)	kg/h	0,3   0,3	0,4   0,4	0,5   0,4	0,6   -
	6.7	Omsättningshastighet (Efficiency   PLUS)	t/h	56   57	64   65	71   73	85   -
	6.8.1	Energiförbrukning vid max. omsättningshastighet (Efficiency   PLUS)	kWh/h	1,63   1,65	1,65   1,64	1,67   1,65	2,13   -
Övrigt	8.1	Typ av körkontroll		AC			
	10.7	Ljudtrycksnivå enligt EN12053, förarrör	dB (A)	64			
- Detta typblad är enligt VDI-riktlinje 2198 och anger endast de tekniska värdena för standardtrucken. Avvikande däcktyper, andra stativ, tillsatsaggregat osv. kan ge andra värden.							

Efficiency: Värden vid standardutrustning | PLUS: Värden vid prestandapaket

Värdena i tabellen gäller för batteriutrymme M-VBE (ERC 212b)/L-VBE (ERC 214b/216b/220b), lyftstativ ZT 2 800/2 840/2 900 mm, gaffellängd 1 150 mm, spårvidd 1 000 mm.

- VDI-nr 1.8 vid ERC 212b/214b/216b: Vid DZ-lyftstativ: x - 3 mm.
- VDI-nr 1.8 vid ERC 220b: Vid DZ-lyftstativ: x - 32 mm.
- VDI-nr 1.9 vid ERC 214b/216b/220b: Vid batteriutrymme M litiumjon: y - 72 mm.
- VDI-nr 3.7: Beroende på inställd spårvidd: 1 000 mm/1 170 mm/1 370 mm.
- VDI-nr 4.19 vid ERC 212b/214b/216b: Vid DZ-lyftstativ: l1 + 3 mm.
- VDI-nr 4.19 vid ERC 220b: Vid DZ-lyftstativ: l1 + 32 mm.
- VDI-nr 4.19 vid ERC 214b/216b/220b: Vid batteriutrymme M litiumjon: l1 - 72 mm.
- VDI-nr 4.20 vid ERC 212b/214b/216b: Vid DZ-lyftstativ: l2 + 3 mm.
- VDI-nr 4.20 vid ERC 220b: Vid DZ-lyftstativ: l2 + 32 mm.
- VDI-nr 4.20 vid ERC 214b/216b/220b: Vid batteriutrymme M litiumjon: l2 - 72 mm.
- VDI-nr 4.21: Beroende på inställd spårvidd: 1 100 mm/1 270 mm/1 470 mm.
- VDI-nr 4.24: Tillval: 975 mm tillgängligt.
- VDI-nr 4.34.1: Diagonal enligt VDI: Arbetsgångbredd + 203 mm/+ 203 mm/+ 259 mm (rastrerat efter spårvidd).
- VDI-nr 4.34.1 vid ERC 212b/214b/216b: Vid DZ-lyftstativ: Arbetsgångbredd + 3 mm.
- VDI-nr 4.34.1 vid ERC 220b: Vid DZ-lyftstativ: Arbetsgångbredd + 32 mm.
- VDI-nr 4.34.1 vid ERC 214b/216b/220b: Vid batteriutrymme M litiumjon: Arbetsgångbredd - 72 mm.
- VDI-nr 4.34.2: Diagonal enligt VDI: Arbetsgångbredd + 133 mm/+ 133 mm/+ 209 mm (rastrerat efter spårvidd).
- VDI-nr 4.34.2 vid ERC 212b/214b/216b: Vid DZ-lyftstativ: Arbetsgångbredd + 3 mm.
- VDI-nr 4.34.2 vid ERC 220b: Vid DZ-lyftstativ: Arbetsgångbredd + 32 mm.
- VDI-nr 4.34.2 vid ERC 214b/216b/220b: Vid batteriutrymme M litiumjon: Arbetsgångbredd - 72 mm.
- VDI-nr 4.35 vid ERC 214b/216b/220b: Vid batteriutrymme M litiumjon: Wa - 72 mm.
- VDI-nr 5.1: Vid utrustningspaket Efficiency utan förarskyddssystem: 6,0/6,0 km/h; med förarskyddssystem: 9,0/9,0 km/h.
- VDI-nr 5.3: Vid ZZ-/DZ-lyftstativ: Sänkhastigheten vid frilyft ligger under de angivna värdena.

**Jungheinrich Svenska AB**

Huvudkontor:

Starrvägen 16

232 61 ARLÖV

Telefon 040 - 690 46 00

Telefax 040 - 690 46 99

[kundkontakt@jungheinrich.se](mailto:kundkontakt@jungheinrich.se)  
[www.jungheinrich.se](http://www.jungheinrich.se)

I Tyskland är truckfabrikerna i  
Norderstedt, Moosburg och Landsberg  
samt vårt reservdelscenter i  
Kaltenkirchen certifierade. ISO 9001  
ISO 14001

Jungheinrichs truckar uppfyller de  
europeiska säkerhetskraven.



**JUNGHEINRICH**