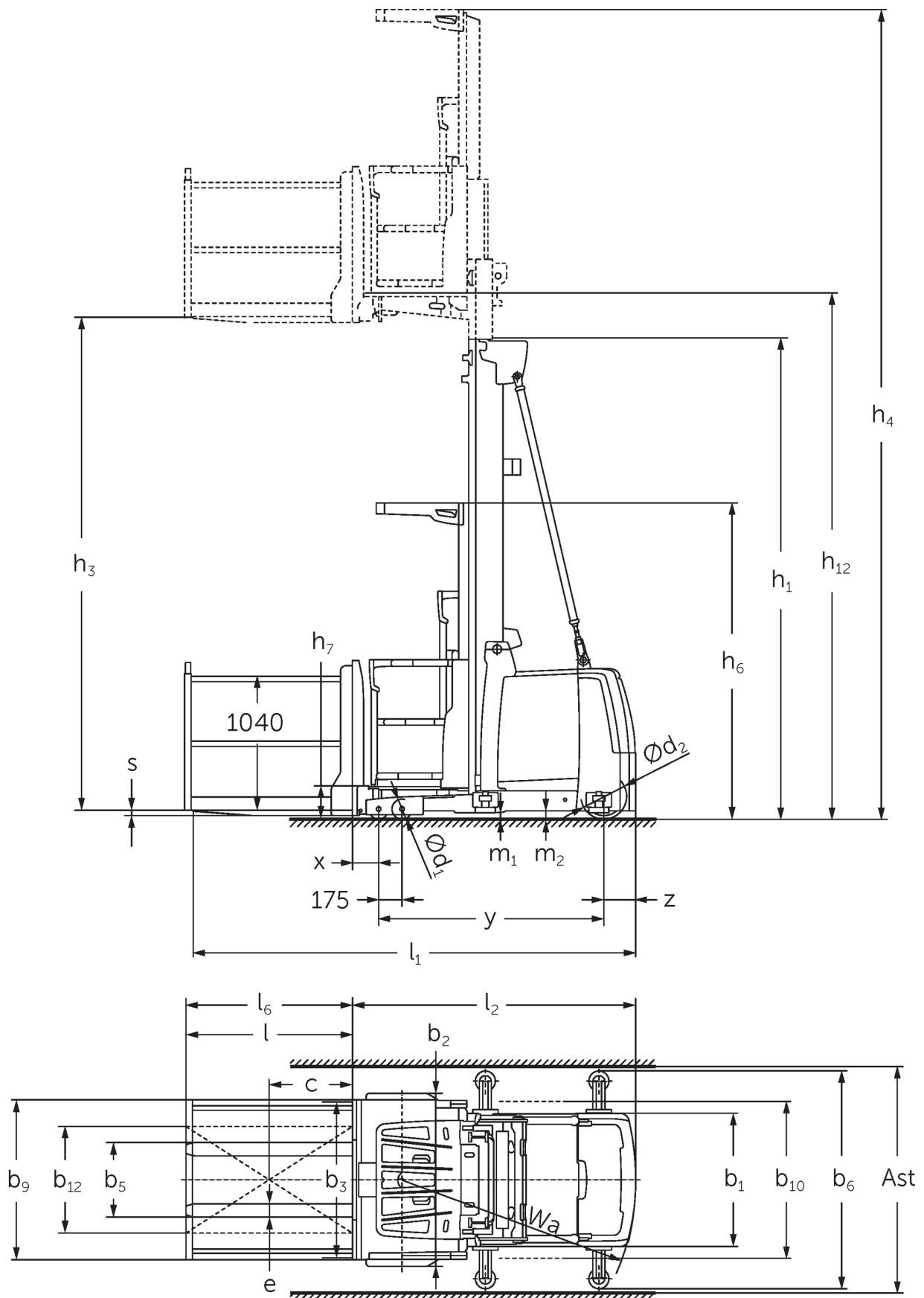




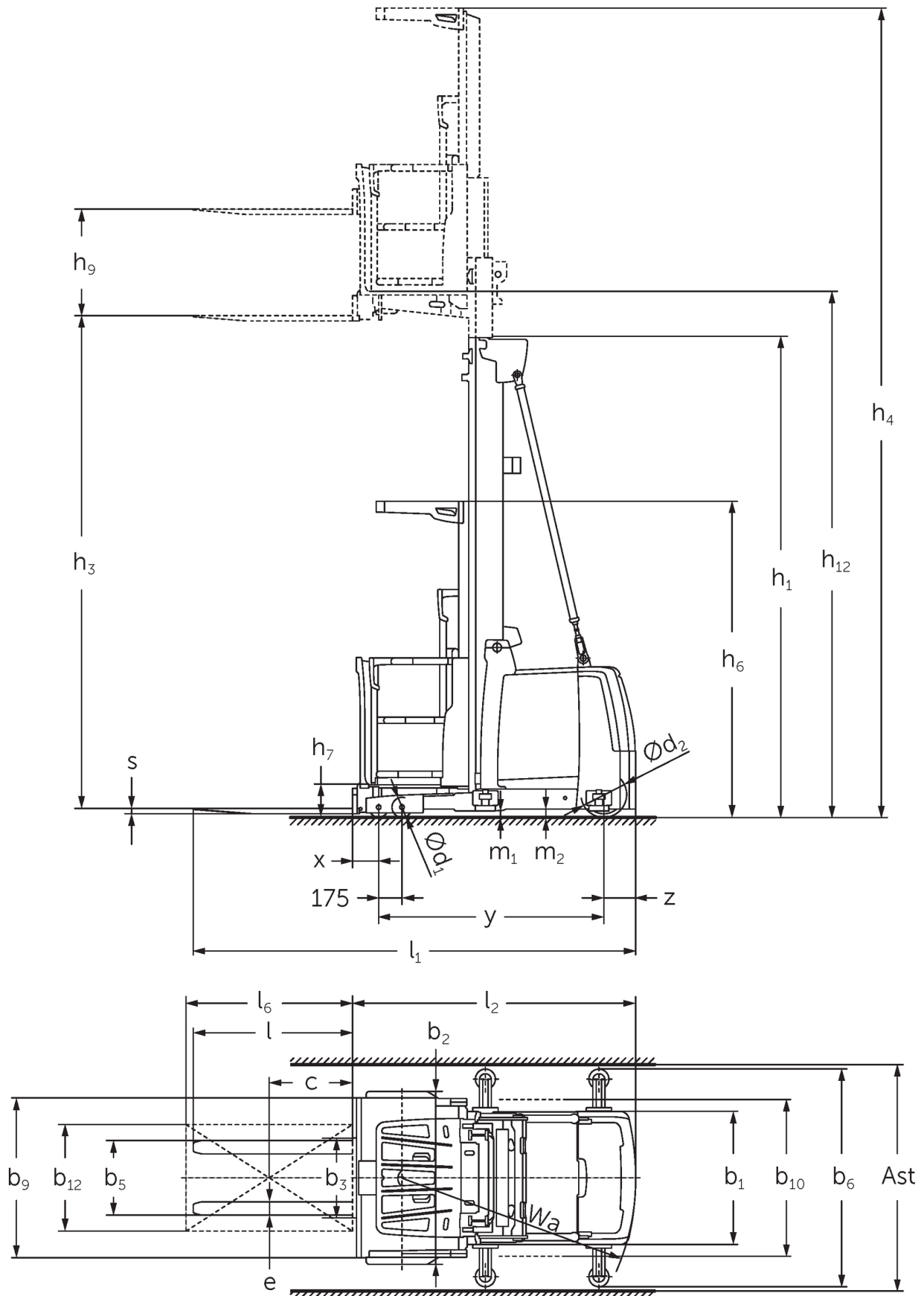
# Préparateurs de commandes verticaux **EKS 412s**

Hauteur de levée: 5000-12500 mm / Capacité de charge: 1200 kg

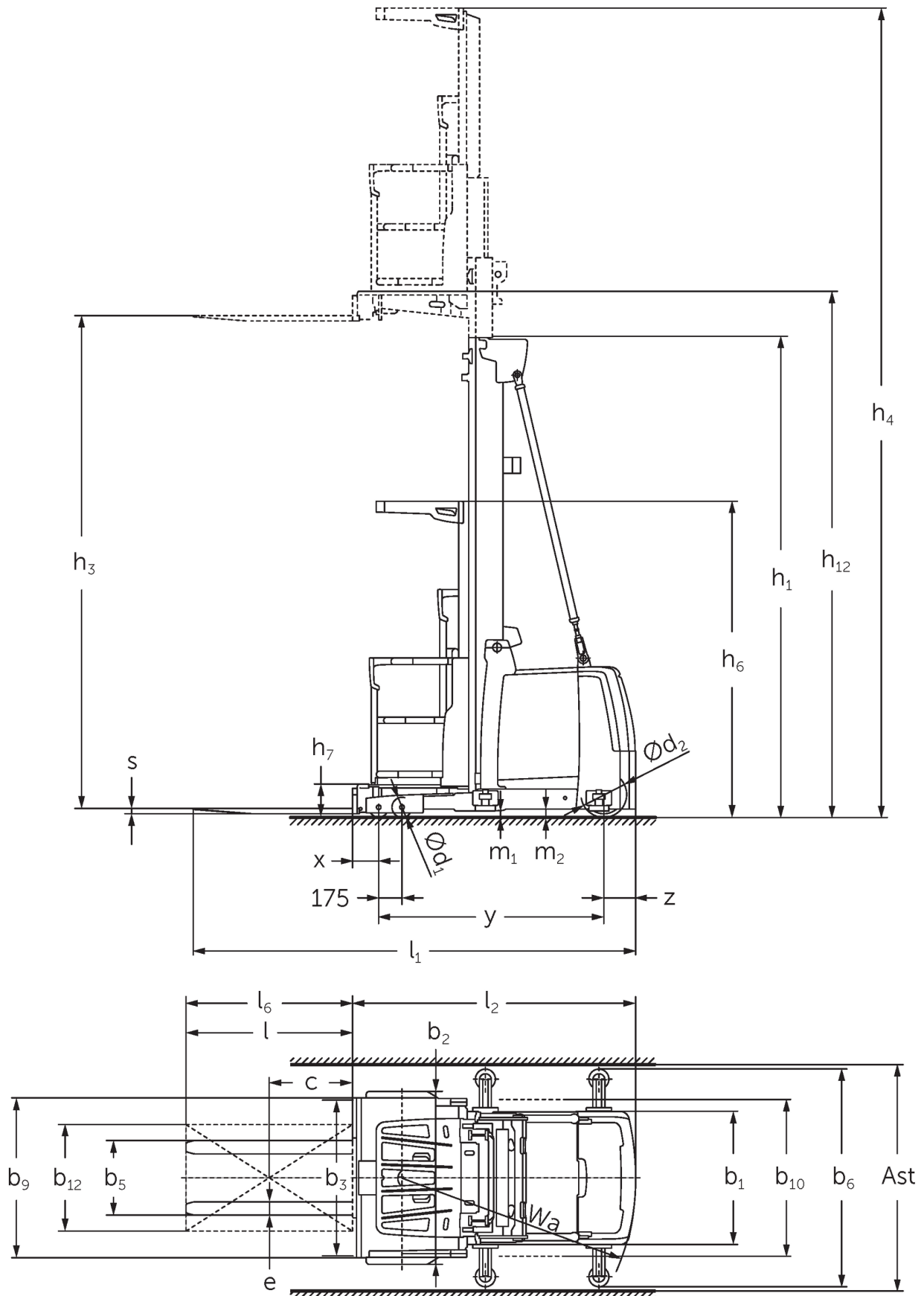
# EKS 412s



# EKS 412s



# EKS 412s



# EKS 412s

EKS 412s Z_I, EKS 412s Z_SF, EKS 412s L_I, EKS 412s L_SF, EKS 412s O_I, EKS 412s O_SF	Levée (h3)	Hauteur du mât replié (h1)	Levée libre (h2)	Hauteur du mât déployé (h4)
<b>Mât duplex ZT</b>	<b>4250 mm</b>	<b>2950 mm</b>		<b>6620 mm</b>
	5000 mm	3330 mm		7370 mm
	5500 mm	3600 mm		7870 mm
	6000 mm	3850 mm		8370 mm
	6500 mm	4125 mm		8870 mm
	7500 mm	4650 mm		9870 mm
	8500 mm	5150 mm		10870 mm
<b>Mât triple DT</b>	<b>5500 mm</b>	<b>2610 mm</b>		<b>7870 mm</b>
	6000 mm	2780 mm		8370 mm
	6500 mm	2940 mm		8870 mm
	7000 mm	3110 mm		9370 mm
	7500 mm	3275 mm		9870 mm
	8000 mm	3440 mm		10370 mm
	8500 mm	3610 mm		10870 mm
	9000 mm	3810 mm		11370 mm
	9500 mm	3980 mm		11870 mm
	10500 mm	4410 mm		12870 mm
	11500 mm	4810 mm		13870 mm
	12500 mm	5210 mm		14870 mm
	<b>Mât triple DZ</b>	<b>5500 mm</b>	<b>2610 mm</b>	<b>240 mm</b>
6000 mm		2780 mm	410 mm	8370 mm
6500 mm		2940 mm	570 mm	8870 mm
7000 mm		3110 mm	740 mm	9370 mm
7500 mm		3275 mm	905 mm	9870 mm
8000 mm		3440 mm	1070 mm	10370 mm
8500 mm		3610 mm	1240 mm	10870 mm
9000 mm		3810 mm	1440 mm	11370 mm
9500 mm		3980 mm	1610 mm	11870 mm
10500 mm		4410 mm	2040 mm	12870 mm
11500 mm		4810 mm	2440 mm	13870 mm
12500 mm		5210 mm	2840 mm	14870 mm

# Tableau VDI

Version : 05/2024

			Junghenrich						
			EKS 412s Z I	EKS 412s Z SF	EKS 412s L I	EKS 412s L SF	EKS 412s O I	EKS 412s O SF	
Sigle	1.1	Fabricant (désignation abrégée)							
	1.2	Code type du fabricant							
	1.3	Entraînement	Électrique						
	1.4	Commande	Préparateur de commandes						
	1.5	Capacité de charge/charge	Q	kg	1200				
	1.6	Distance du centre de gravité de la charge	c	mm	400				
	1.8	Distance du talon de fourche à l'axe essieu avant	x	mm	155	145			
	1.9	Empattement	y	mm	1690				
	Poids	2.1.1	Poids propre (batterie comprise)	kg		3650	3850	3590	
2.2		Charge sur essieu avec charge à l'avant / à l'arrière	kg		3575 / 1160	3825 / 1110	3515 / 1160		
2.3		Charge sur essieu sans charge à l'avant / à l'arrière	kg		1840 / 1810	2090 / 1760	1780 / 1810		
Roues / Châssis	3.1	Pneus	Polyuréthane (PU)						
	3.2	Taille des roues AV	Ø 150 x 100						
	3.3	Taille des roues AR	Ø 343 x 110						
	3.5	Roues, nombre à l'avant / à l'arrière (x=à entraînement)	4 / 1 x						
Dimensions de base	4.2	Hauteur du mât replié (h1)	h1	mm	3330				
	4.4	Levée (h3)	h3	mm	5000				
	4.5	Hauteur du mât déployé (h4)	h4	mm	7370				
	4.7	Hauteur du toit de protection (cabine)	h6	mm	2370				
	4.8.1	Hauteur debout	h7	mm	245				
	4.11	Levée complémentaire	h9	mm	800	-			
	4.14	Hauteur debout, cabine en position haute	h12	mm	5245				
	4.15	Hauteur des bras porteurs baissés	h13	mm	60				
	4.19	Longueur totale	l1	mm	3285	3330	3275		
	4.20	Longueur, talon de fourche compris	l2	mm	2085	2075			
	4.21.1	Largeur totale	b1	mm	1000				
	4.22	Dimensions des fourches	s/ e/l	mm	40 x 100 x 1200	50 x 100 x 1200	50 x 100 x 1250	50 x 100 x 1200	
	4.25	Écartement extérieur des fourches	b5	mm	560				
	4.27	Largeur au-dessus des galets de guidage	b6	mm	-	1200	-	1200	-
4.31	Garde au sol avec charge sous le mât	m1	mm	50					
4.35	Rayon de braquage	Wa	mm	1930					
Caractéristiques de performance	5.1	Vitesse de traction avec / sans charge	km/h		12 / 12				
	5.2	Vitesse de levée avec / sans charge	m/s		0,5 / 0,5				
	5.3	Vitesse de descente avec / sans charge	m/s		0,5 / 0,4				
	5.10	Frein de service	régénératif						
	5.11	Frein de parking	Accumulateur à ressort électrique						
Moteur électrique / système électronique	6.1	Moteur de traction, puissance S2 60 min	kW		6,5				
	6.2	Moteur de levée, performance pour S3	kW		12				
	6.4	Tension de batterie / capacité nominale	V / Ah		48 / 620				
	6.5	Poids de la batterie	kg		935				
Autres	8.1	Type de commande de conduite	Synchrone à réluctance CA						
	10.5	Version direction	électrique						
	10.7	Niveau sonore selon EN12053, oreille cariste	dB (A)		60				

- Cette fiche technique selon la directive VDI 2198 n'indique que les valeurs techniques du chariot standard. D'autres bandages, d'autres mâts, des dispositifs supplémentaires, etc. peuvent donner lieu à d'autres valeurs.

**Jungheinrich SA**  
Researchpark Haasrode 1105  
Esperantolaan 1  
3001 Leuven (Heverlee)  
Tél. 016 398711

[info@jungheinrich.be](mailto:info@jungheinrich.be)  
[www.jungheinrich.be](http://www.jungheinrich.be)

Les matériels Jungheinrich sont  
conformes aux normes européennes de  
sécurité. ISO 9001  
ISO 14001

Les usines de production de  
Norderstedt, Moosburg et Landsberg en  
Allemagne sont certifiées.



 **JUNGHEINRICH**