

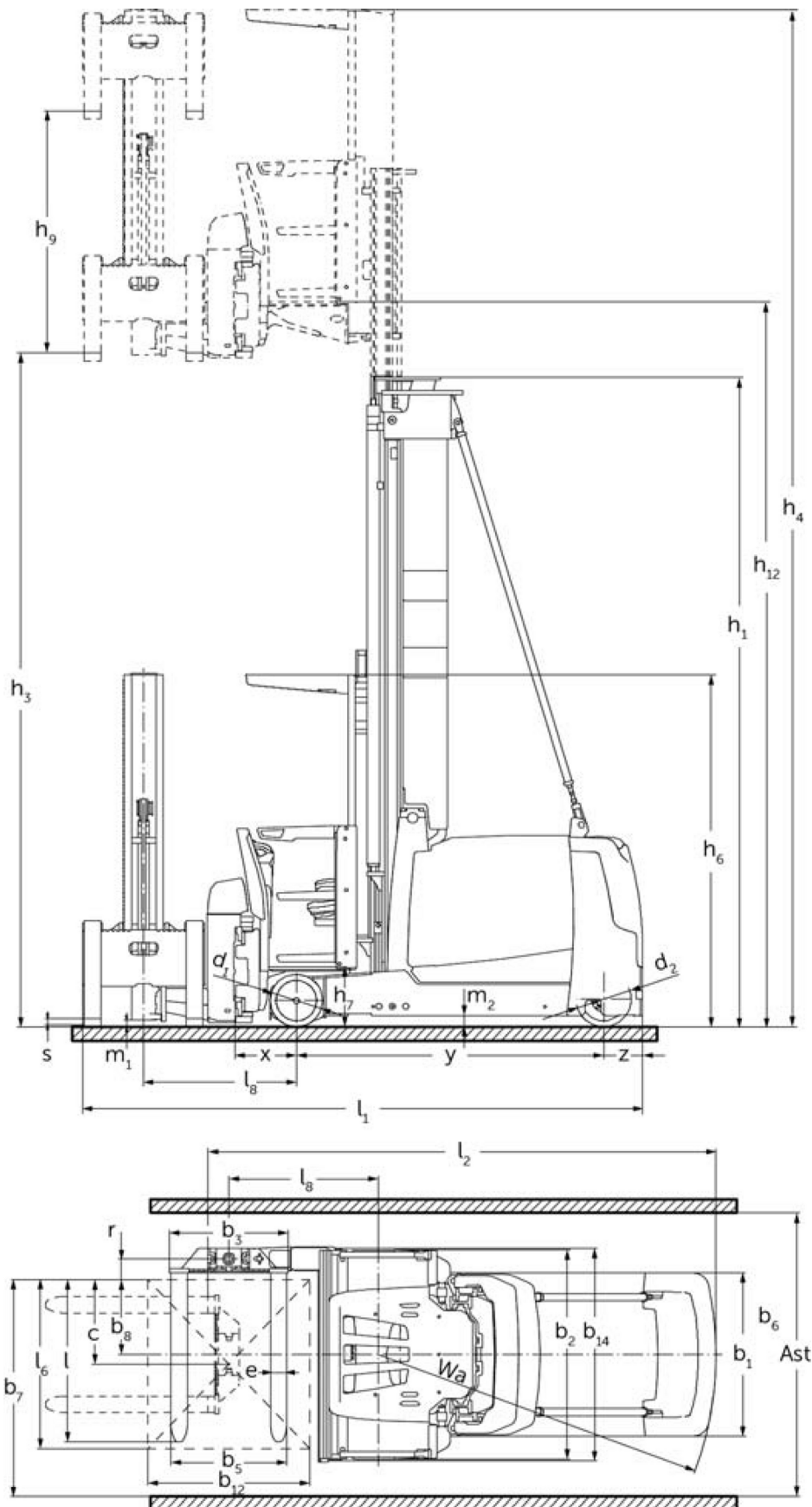


Chariot élévateur tridirectionnel électrique pour préparation de commandes

EKV 410-516

Hauteur de levée: 3000-18000 mm / Capacité de charge: 1000-1600 kg

EKX 410-516



EKX 410-516

EKX 410, EKX 412	Levée (h3)	Hauteur du mât replié (h1)	Levée libre (h2)	Hauteur du mât déployé (h4)
Mât duplex ZT	3000 mm	2600 mm		5550 mm
	3500 mm	2850 mm		6050 mm
	4000 mm	3100 mm		6550 mm
	4500 mm	3350 mm		7050 mm
	5000 mm	3600 mm		7550 mm
	5500 mm	3850 mm		8050 mm
	6000 mm	4100 mm		8550 mm
	6500 mm	4375 mm		9050 mm
	7000 mm	4650 mm		9550 mm
	7500 mm	4925 mm		10050 mm
Mât triple DZ	4500 mm	2625 mm	75 mm	7050 mm
	5000 mm	2800 mm	250 mm	7550 mm
	5500 mm	2975 mm	425 mm	8050 mm
	6000 mm	3150 mm	600 mm	8550 mm
	6500 mm	3325 mm	775 mm	9050 mm
	7000 mm	3500 mm	950 mm	9550 mm
	7500 mm	3675 mm	1125 mm	10050 mm
EKX 412	Levée (h3)	Hauteur du mât replié (h1)	Levée libre (h2)	Hauteur du mât déployé (h4)
Mât duplex ZT	8000 mm	5200 mm		10550 mm
	8500 mm	5475 mm		11050 mm
Mât triple DZ	8000 mm	3850 mm	1300 mm	10550 mm
	8500 mm	4025 mm	1475 mm	11050 mm
EKX 514, EKX 516k, EKX 516	Levée (h3)	Hauteur du mât replié (h1)	Levée libre (h2)	Hauteur du mât déployé (h4)
Mât duplex ZT	3000 mm	2705 mm		5550 mm
	3500 mm	2955 mm		6050 mm
	4000 mm	3205 mm		6550 mm
	4500 mm	3455 mm		7050 mm
	5000 mm	3705 mm		7550 mm
	5500 mm	3955 mm		8050 mm
	6000 mm	4205 mm		8550 mm
	6500 mm	4555 mm		9050 mm
	7000 mm	4805 mm		9550 mm
	7500 mm	5055 mm		10050 mm
	8000 mm	5305 mm		10550 mm
	8500 mm	5655 mm		11050 mm
	9000 mm	5905 mm		11550 mm
	9500 mm	6155 mm		12050 mm
	Mât triple DZ	4000 mm	2550 mm	
4500 mm		2710 mm	160 mm	7050 mm
5000 mm		2895 mm	345 mm	7550 mm
5500 mm		3095 mm	545 mm	8050 mm
6000 mm		3295 mm	745 mm	8550 mm
6500 mm		3495 mm	945 mm	9050 mm
7000 mm		3695 mm	1145 mm	9550 mm
7500 mm		3895 mm	1345 mm	10050 mm
8000 mm		4095 mm	1545 mm	10550 mm

	8500 mm	4295 mm	1745 mm	11050 mm
	9000 mm	4495 mm	1945 mm	11550 mm
	9250 mm	4595 mm	2045 mm	11800 mm
	9500 mm	4695 mm	2145 mm	12050 mm
EKX 516	Levée (h3)	Hauteur du mât replié (h1)	Levée libre (h2)	Hauteur du mât déployé (h4)
Mât triple DZ	11000 mm	5215 mm	2665 mm	13550 mm
	11500 mm	5395 mm	2845 mm	14050 mm
	12000 mm	5565 mm	3015 mm	14550 mm
	12500 mm	5750 mm	3200 mm	15050 mm
	13000 mm	5950 mm	3400 mm	15550 mm
	13500 mm	6250 mm	3700 mm	16050 mm
	14000 mm	6550 mm	4000 mm	16550 mm
	14500 mm	6850 mm	4300 mm	17050 mm
EKX 516k, EKX 516	Levée (h3)	Hauteur du mât replié (h1)	Levée libre (h2)	Hauteur du mât déployé (h4)
Mât duplex ZT	10000 mm	6405 mm		12550 mm
	10500 mm	6655 mm		13050 mm
Mât triple DZ	10000 mm	4875 mm	2325 mm	12550 mm
	10500 mm	5045 mm	2495 mm	13050 mm

Tableau VDI

Version : 05/2024

			Jungheinrich						
			EKX 410	EKX 412	EKX 514	EKX 516k	EKX 516		
Sigle	1.1	Fabricant (désignation abrégée)							
	1.2	Code type du fabricant							
	1.3	Entraînement	Électrique						
	1.4	Commande	Chariot élévateur tridirectionnel pour préparation de commandes						
	1.5	Capacité de charge/charge	Q	kg	1000	1200	1400	1600	
	1.6	Distance du centre de gravité de la charge	c	mm	600				
	1.8	Distance du talon de fourche à l'axe essieu avant	x	mm	450		445		
	1.9	Empattement	y	mm	1807		1840	1950	2220
	1.10	Centre roue motrice / contrepoids z	z	mm	320		282		
	Poids	2.1.1	Poids propre (batterie comprise)		kg	5515	5895	6350	6750
2.2		Charge sur essieu avec charge à l'avant / à l'arrière		kg	4895 / 1630	5400 / 1705	5720 / 1880	6190 / 2060	6590 / 2810
2.3		Charge sur essieu sans charge à l'avant / à l'arrière		kg	3270 / 2245	3450 / 2445	3850 / 2500	3980 / 2770	4480 / 3420
Roues / Châssis	3.1	Pneus	Besthane						
	3.2	Taille des roues AV			Ø 295 x 144		Ø 380 x 192		
	3.3	Taille des roues AR			Ø 343 x 110		Ø 400 x 160		
	3.5	Roues, nombre à l'avant / à l'arrière (x=à entraînement)			2 / 1 x		2 / 1x		
	3.6	Voie avant	b10	mm	1306		1258		
	Dimensions de base	4.2	Hauteur du mât replié (h1)	h1	mm	2850		2955	
4.3		Levée libre (h2)	h2	mm	0				
4.4		Levée (h3)	h3	mm	3500				
4.5		Hauteur du mât déployé (h4)	h4	mm	6050				
4.7		Hauteur du toit de protection (cabine)	h6	mm	2550				
4.8		Hauteur assis/hauteur debout	h7	mm	430				
4.11		Levée complémentaire	h9	mm	1780				
4.14		Hauteur debout, cabine en position haute	h12	mm	3930				
4.19		Longueur totale	l1	mm	3665		3775	4045	
4.20		Longueur, talon de fourche compris	l2	mm	3379		3489	3759	
4.21.1		Largeur totale	b1	mm	1210				
4.21.2		Largeur totale	b2	mm	1450				
4.22		Dimensions des fourches	s/ e/l	mm	40 x 120 x 1200		50 x 120 x 1200		
4.23		Tablier porte-fourches classe d'accrochage			2B				
4.24		Largeur du tablier porte-fourches	b3	mm	880				
4.25		Écartement extérieur des fourches	b5	mm	856				
4.29		Déplacement, latéral			1300				
4.30		Déplacement, latéral à partir du centre du chariot			480				
4.31		Garde au sol avec charge sous le mât	m1	mm	80				
4.32		Garde au sol centre empattement	m2	mm	80				
4.35		Rayon de braquage	Wa	mm	2122		2232	2502	
4.38		Écart point de rotation des fourches pivotantes			1103				
4.38.4		Largeur de palette			1200				
4.38.5	Longueur de palette			1200					
Caractéristiques de performance	5.1	Vitesse de traction avec / sans charge		km/h	10,5 / 10,5		12 / 12		
	5.2	Vitesse de levée avec / sans charge		m/s	0,4 / 0,4		0,45 / 0,45	0,6 / 0,6	
	5.3	Vitesse de descente avec / sans charge		m/s	0,4 / 0,4		0,5 / 0,5		
	5.4	Vitesse de poussée avec / sans charge		m/s	0,4 / 0,4		0,4 / 0,5		

	5.10	Frein de service		régénératif				
	5.11	Frein de parking		Accumulateur à ressort électrique				
Moteur électrique / système électronique	6.1	Moteur de traction, puissance S2 60 min	kW	6,9		9		
	6.2	Moteur de levée, performance pour S3	kW	10		25		
	6.3	Batterie selon DIN 43531/35/36		6 PzS 750	6 PzS 930	3 PzS 465	4 PzS 620	6 PzS 930
	6.4	Tension de batterie / capacité nominale	V / Ah	48 / 750	48 / 930	80 / 465	80 / 620	80 / 930
	6.5	Poids de la batterie	kg	1011	1388	1238	1558	2178
Autres	8.1	Type de commande de conduite		Synchrone à réluctance CA				
	10.5	Version direction		électrique				
	10.7	Niveau sonore selon EN12053, oreille cariste	dB (A)	64				
- Cette fiche technique selon la directive VDI 2198 n'indique que les valeurs techniques du chariot standard. D'autres bandages, d'autres mâts, des dispositifs supplémentaires, etc. peuvent donner lieu à d'autres valeurs.								

Jungheinrich SA
Researchpark Haasrode 1105
Esperantolaan 1
3001 Leuven (Heverlee)
Tél. 016 398711

info@jungheinrich.be
www.jungheinrich.be

Les matériels Jungheinrich sont
conformes aux normes européennes de
sécurité. ISO 9001
ISO 14001

Les usines de production de
Norderstedt, Moosburg et Landsberg en
Allemagne sont certifiées.



 **JUNGHEINRICH**

The Jungheinrich logo, featuring a red upward-pointing arrow above the word 'JUNGHEINRICH' in a bold, black, sans-serif font.