

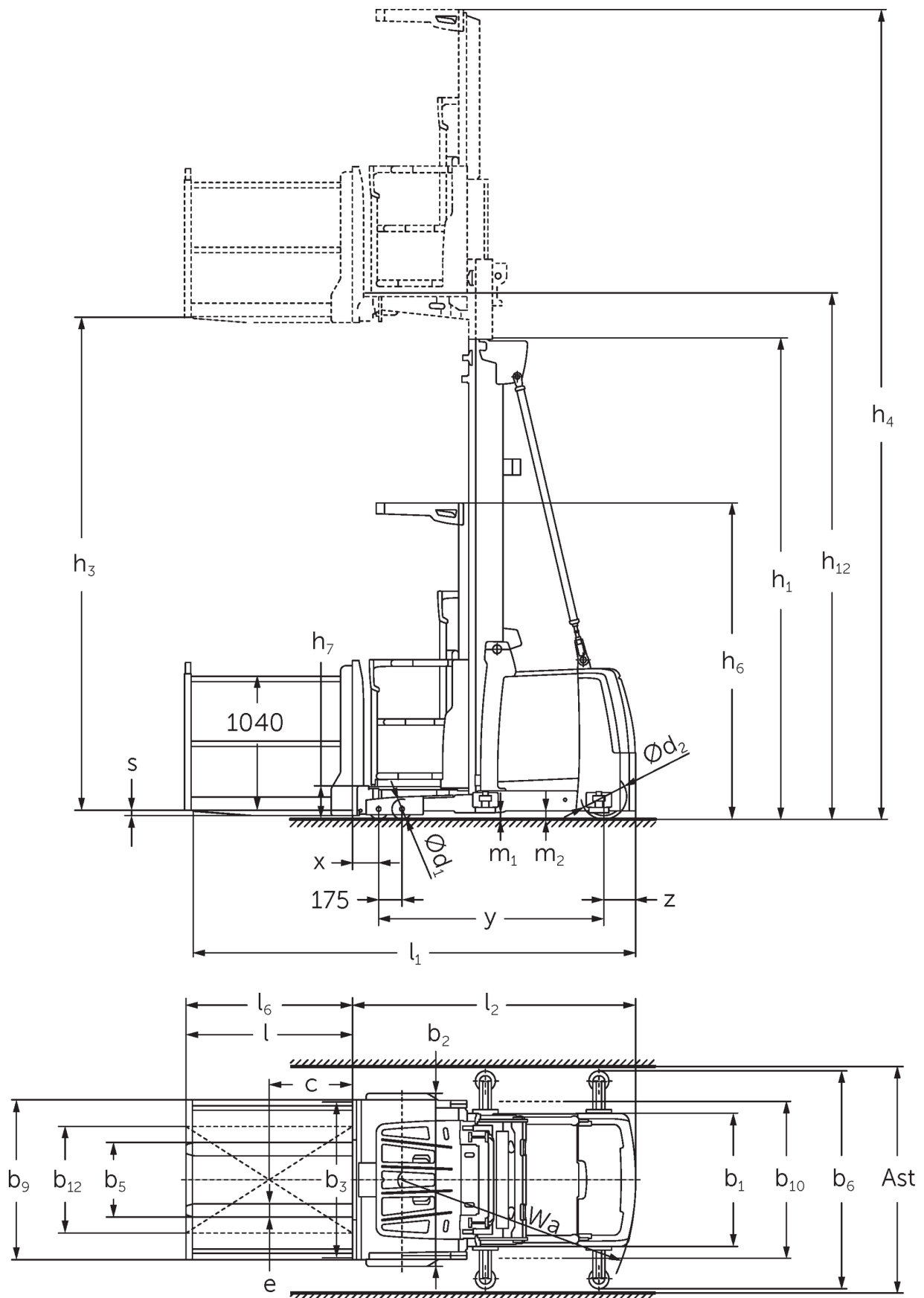


Plukktruck

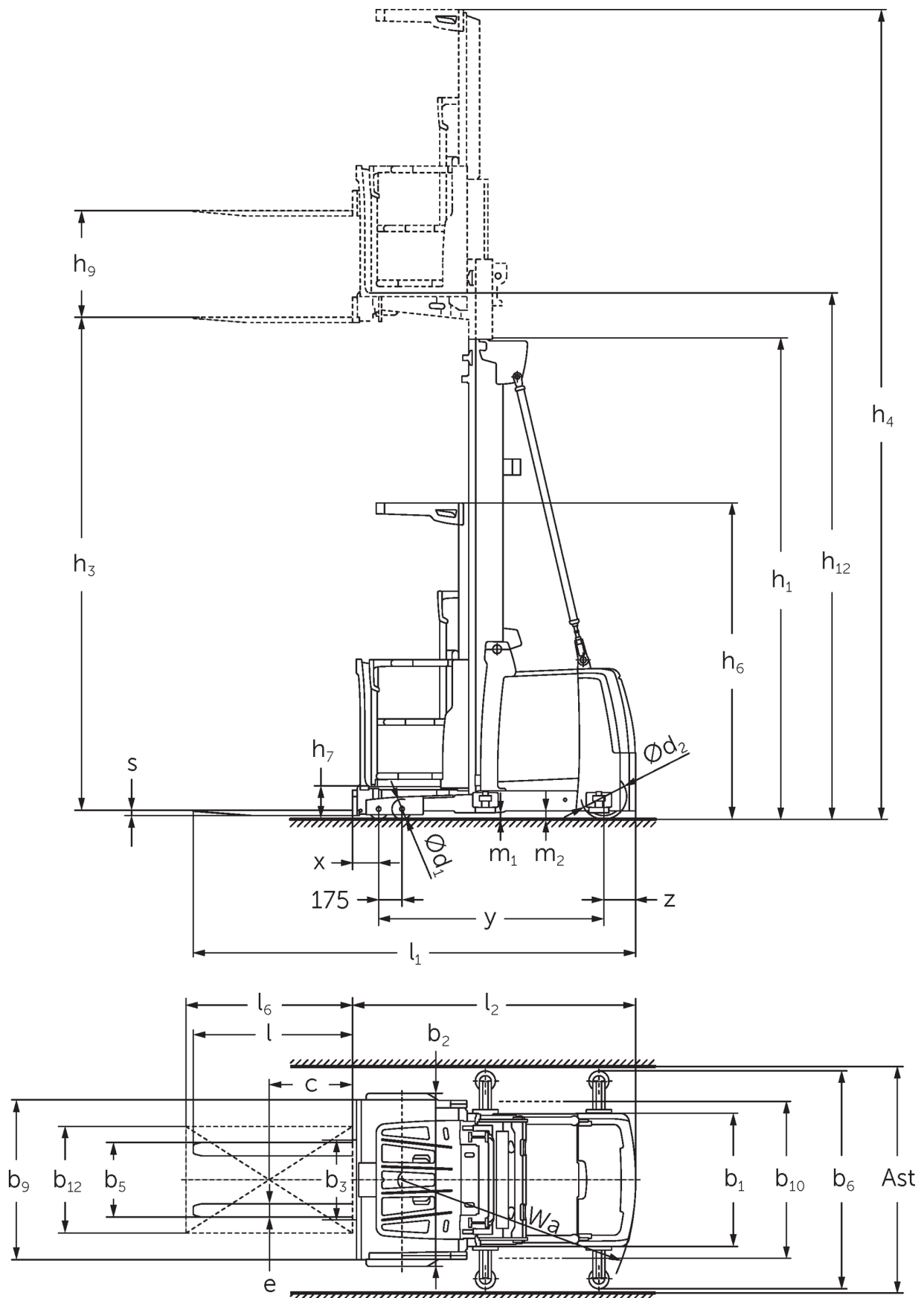
EKS 310s

Løftehøyde: 4250-7000 mm / Løftekapasitet: 1000 kg

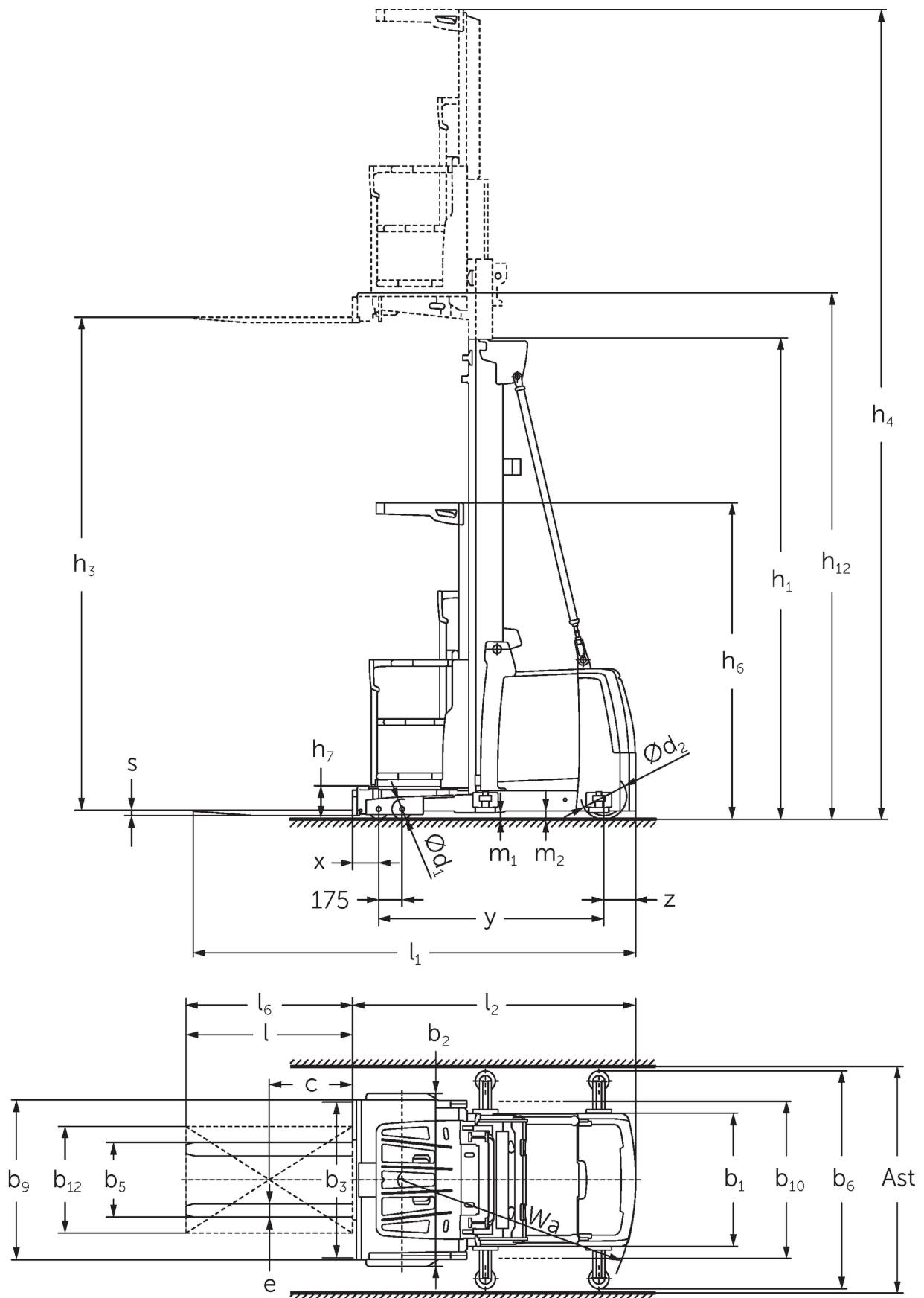
EKS 310s



EKS 310s



EKS 310s



EKS 310s

EKS 310s Z_I, EKS 310s Z_SF, EKS 310s L_I, EKS 310s L_SF, EKS 310s O_I, EKS 310s O_SF	Løftehøyde (h3)	Høyde senket mast (h1)	Friløft (h2)	Høyde løftet mast (h4)
Todelt teleskopmast ZT	2800 mm	2325 mm		5170 mm
	3500 mm	2550 mm		5870 mm
	4250 mm	2950 mm		6620 mm
	5000 mm	3330 mm		7370 mm
	5500 mm	3600 mm		7870 mm
	6000 mm	3850 mm		8370 mm
Tredelt friløftmast DT	4750 mm	2370 mm		7120 mm
	5500 mm	2610 mm		7870 mm
	6000 mm	2780 mm		8370 mm
	6500 mm	2940 mm		8870 mm
	7000 mm	3110 mm		9370 mm
Tredelt friløftmast DZ	4750 mm	2370 mm		7120 mm
	5500 mm	2610 mm	240 mm	7870 mm
	6000 mm	2780 mm	410 mm	8370 mm
	6500 mm	2940 mm	570 mm	8870 mm
	7000 mm	3110 mm	740 mm	9370 mm

VDI-tabell

Stå: 05/2024

			Jungheinrich				
			EKS 310s Z_L	EKS 310s Z_SF	EKS 310s L_L	EKS 310s	
Mark	1.1	Produsent (kort navn)	Jungheinrich				
	1.2	Produsentens typebetegnelse					
	1.3	Drivenhet	Elektrisk				
	1.4	Betjening	Plukktruck				
	1.5	Løftekapasitet last	Q	kg	1000		
	1.6	Lastsenteravstand	c	mm	400		
	1.8	Lastavstand	x	mm	155		
	1.9	Hjulavstand	y	mm	1520		
Vekter	2.1.1	Egenvekt (inkl. batterier)	kg	2600		2550	
	2.2	Akselbelastning med last foran/bak	kg	2740 / 860	2770 / 830	2695 / 855	
	2.3	Akselbelastning uten last foran/bak	kg	1240 / 1360	1270 / 1330	1195 / 1355	
Hjul, chassis	3.1	Hjul	Polyuretan (PU)				
	3.2	Hjuldimensjon foran	Ø 150 x 100				
	3.3	Hjuldimensjon bak	Ø 250 x 80				
	3.5	Hjul, antall foran/bak (x = drivhjul)	4 / 1 x				
Grunnleggende mål	4.2	Høyde senket mast (h1)	h1	mm	2950		
	4.4	Løftehøyde (h3)	h3	mm	4250		
	4.5	Høyde løftet mast (h4)	h4	mm	6620		
	4.7	Høyde på beskyttende tak (hytte)	h6	mm	2370		
	4.8.1	Ståhøyde	h7	mm	245		
	4.14	Høyde hevet	h12	mm	4495		
	4.15	Høyde senket	h13	mm	60		
	4.19	Total lengde	l1	mm	3095	3140	3085
	4.20	Lengde inkl. gaffelrygg	l2	mm	1895	1885	
	4.21.1	Totalbredde	b1	mm	900		
	4.22	Gafler (tykkelse, bredde, lengde)	s/ e/l	mm	40 x 100 x 1200	50 x 100 x 1250	50 x 100 x 1200
	4.25	Mål over gafler	b5	mm	560		
	4.31	Bakkekklaring med last målt under mast	m1	mm	50		
4.35	Svingradius	Wa	mm	1643			
Ytelser	5.1	Kjørehastighet med/uten last	km/h	11 / 11			
	5.2	Løftehastighet med/uten last	m/s	0,5 / 0,5			
	5.3	Senkehastighet med/uten last	m/s	0,5 / 0,4			
	5.10	Driftsbrems	regenerativ				
	5.11	Parkeringsbrems	elektrisk fjærkraftbrems				
Elektrisk motor / Elektronikk	6.1	Drivmotor, effekt S2 60 min	kW	3			
	6.2	Løftemotor, effekt ved S3	kW	12			
	6.4	Batterispenning / nominell kapasitet	V / Ah	48 / 465			
	6.5	Batteriets vekt	kg	740			
Andre	8.1	Type kjørekontroll	AC synkron reluktans				
	10.5	Utførelse styring	elektrisk				
	10.7	Lydtrykknivå i henhold til EN12053, førerens rør	dB (A)	59			

- Her vises kun tekniske verdier for standardmodellen i henhold til retningslinje VDI 2198. Andre dekk, master eller tilleggsutstyr kan gi andre verdier. Med forbehold om endringer og tekniske nyheter.

Jungheinrich Norge AS
Alf Bjerckes vei 30 · 0596 Oslo
Postboks 246 Leirdal · 1011 Oslo

Telefon 02350
24-timers servicevakt 480 75 450

kontakt@jungheinrich.no
www.jungheinrich.no

De tyske produksjonsstedene i
Norderstedt, Moosburg og Landsberg er
sertifisert. Det er også vårt
reservedelslager i Kaltenkirchen. ISO 9001
ISO 14001

Jungheinrich-trucker bygges i henhold
til Eusikkerhetsbestemmelsene og CE-
forskriftene



**JUNGHEINRICH**