

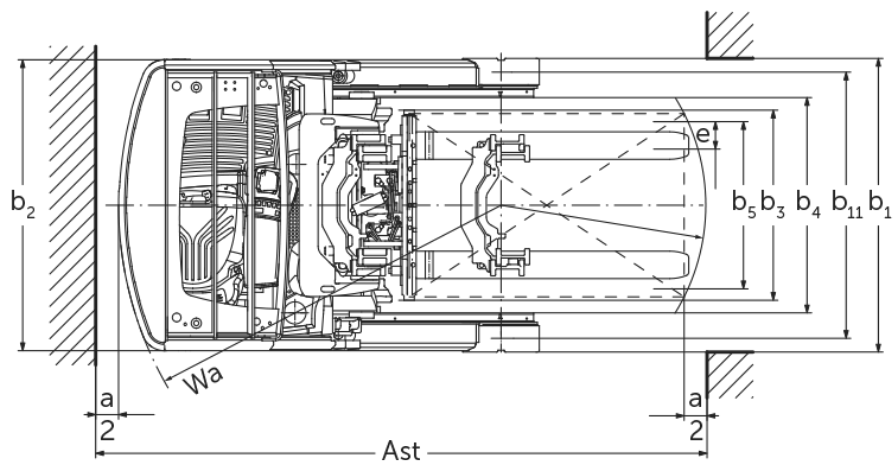
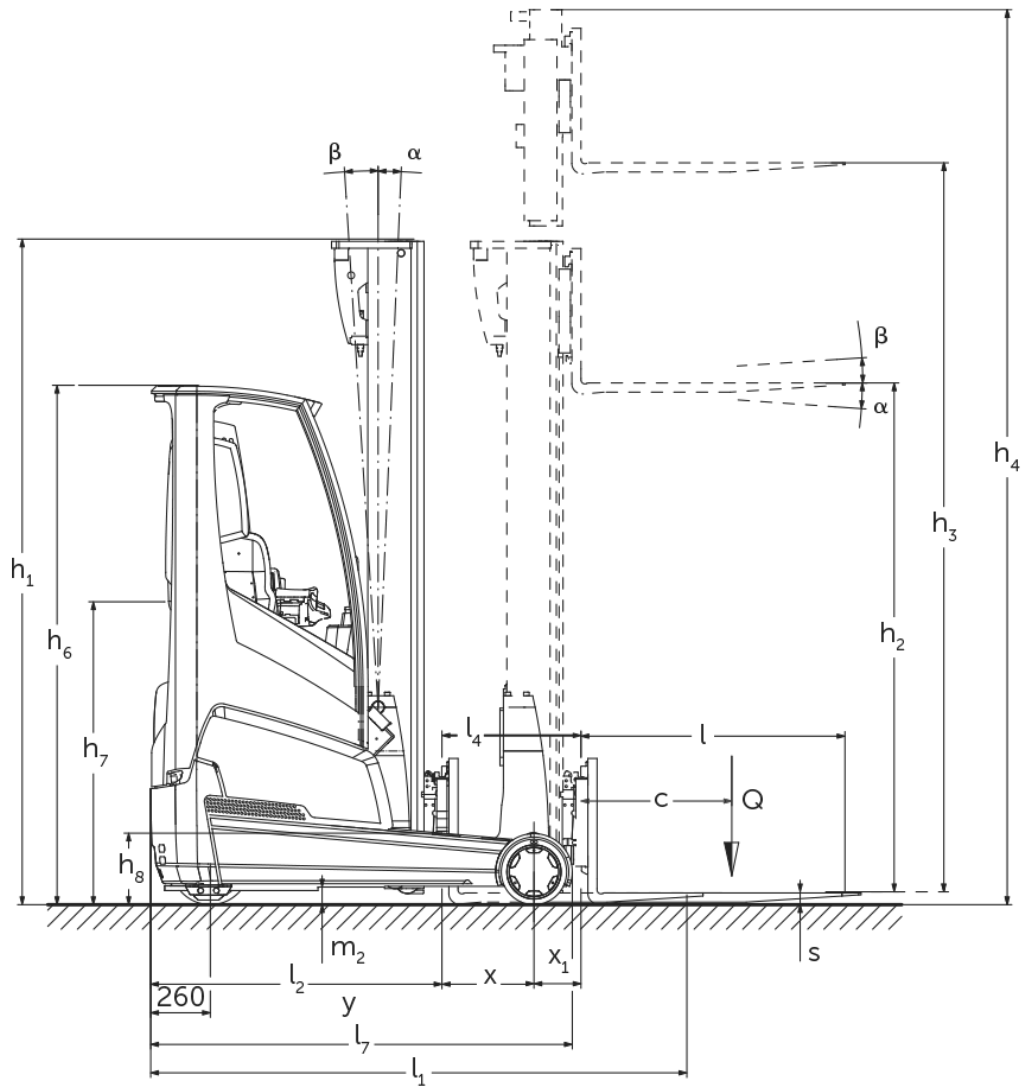


Elektrisk skyvemasttruck

ETV 216i

Løftehøyde: 4550-10700 mm / Løftekapasitet: 1600 kg

ETV 216i



ETV 216i

ETV 216i	Løftehøyde (h3)	Høyde senket mast (h1)	Friløft (h2)	Høyde løftet mast (h4)	Tilt mast frem/tilbake	Tilt gaffelbord, frem/tilbake
Gaffeltilt / Tredelt friløftmast DZ / kaldvalset	5000 mm	2200 mm	1546 mm	5654 mm		2 / 5 °
	5300 mm	2300 mm	1646 mm	5954 mm		2 / 5 °
	5600 mm	2400 mm	1746 mm	6254 mm		2 / 5 °
	5900 mm	2500 mm	1846 mm	6554 mm		2 / 5 °
	6500 mm	2700 mm	2046 mm	7154 mm		2 / 5 °
	6800 mm	2800 mm	2146 mm	7454 mm		2 / 5 °
	7100 mm	2900 mm	2246 mm	7754 mm		2 / 5 °
	7400 mm	3000 mm	2346 mm	8054 mm		2 / 5 °
	7700 mm	3100 mm	2446 mm	8354 mm		2 / 5 °
	8000 mm	3200 mm	2546 mm	8654 mm		2 / 5 °
	8300 mm	3300 mm	2646 mm	8954 mm		2 / 5 °
	8420 mm	3340 mm	2686 mm	9074 mm		2 / 5 °
	8720 mm	3440 mm	2786 mm	9374 mm		2 / 5 °
	9020 mm	3540 mm	2886 mm	9674 mm		2 / 5 °
	9410 mm	3670 mm	3016 mm	10064 mm		2 / 5 °
	9920 mm	3840 mm	3186 mm	10574 mm		2 / 5 °
	10250 mm	3950 mm	3296 mm	10904 mm		2 / 5 °
10520 mm	4040 mm	3386 mm	11174 mm		2 / 5 °	
10700 mm	4100 mm	3446 mm	11354 mm		2 / 5 °	
Masttilt / Tredelt friløftmast DZ / kaldvalset	6500 mm	2700 mm	2046 mm	7154 mm	0,5 / 2 °	
	6800 mm	2800 mm	2146 mm	7454 mm	0,5 / 2 °	
	7100 mm	2900 mm	2246 mm	7754 mm	0,5 / 2 °	
	7310 mm	2970 mm	2316 mm	7964 mm	0,5 / 1 °	
	7400 mm	3000 mm	2346 mm	8054 mm	0,5 / 1 °	
	7700 mm	3100 mm	2446 mm	8354 mm	0,5 / 1 °	
	8000 mm	3200 mm	2546 mm	8654 mm	0,5 / 1 °	
	8300 mm	3300 mm	2646 mm	8954 mm	0,5 / 1 °	
	8420 mm	3340 mm	2686 mm	9074 mm	0,5 / 1 °	

	8720 mm	3440 mm	2786 mm	9374 mm	0,5 / 1°
	9020 mm	3540 mm	2886 mm	9674 mm	0,5 / 1°
Masttilt / Tredelt friløftmast DZ / varmvalsede profiler	4550 mm	2050 mm	1396 mm	5204 mm	1 / 3°
	5000 mm	2200 mm	1546 mm	5654 mm	1 / 3°
	5240 mm	2280 mm	1626 mm	5894 mm	1 / 3°
	5300 mm	2300 mm	1646 mm	5954 mm	1 / 3°
	5450 mm	2350 mm	1696 mm	6104 mm	1 / 3°
	5600 mm	2400 mm	1746 mm	6254 mm	1 / 3°
	5720 mm	2440 mm	1786 mm	6374 mm	1 / 3°
	5900 mm	2500 mm	1846 mm	6554 mm	1 / 3°
	6200 mm	2600 mm	1946 mm	6854 mm	1 / 3°
	6500 mm	2700 mm	2046 mm	7154 mm	0,5 / 2°
	6800 mm	2800 mm	2146 mm	7454 mm	0,5 / 2°
	7100 mm	2900 mm	2246 mm	7754 mm	0,5 / 2°
	7310 mm	2970 mm	2316 mm	7964 mm	0,5 / 1°
	7400 mm	3000 mm	2346 mm	8054 mm	0,5 / 1°
Tredelt friløftmast DZ / kaldvalset	6200 mm	2600 mm	1946 mm	6854 mm	2 / 5°

VDI-tabell

Stå: 05/2024

Mark	1.1	Produsent (kort navn)		Jungheinrich
	1.2	Produsentens typebetegnelse		ETV 216i
	1.3	Drivenhet		Elektrisk
	1.4	Betjening		Tverrstilt fører sete
	1.5	Løftekapasitet last	Q kg	1600
	1.6	Lastsenteravstand	c mm	600
	1.8	Lastavstand	x mm	401
	1.8.1	Lastavstand, mast i fremre posisjon	mm	215
	1.9	Hjulavstand	y mm	1410
Vekter	2.1.1	Egenvekt (inkl. batterier)	kg	3438
	2.3	Akselbelastning uten last foran/bak	kg	2292 / 1146
	2.4	Akselbelastning gafler frem m/last, foran/bak	kg	902 / 4132
	2.5	Akselbelastning gafler tilbake m/last, foran/bak	kg	2024 / 3014
Hjul, chassis	3.1	Hjul		Polyuretan (PU)
	3.2	Hjuldimensjon foran		Ø 343 x 114
	3.3	Hjuldimensjon bak		Ø 285 x 100
	3.5	Hjul, antall foran/bak (x = drivhjul)		1x / 2
	3.7	Sporvidde bak	b11 mm	1168
Grunnleggende mål	4.1	Tilt mast frem/tilbake	a/β °	1 / 3
	4.2	Høyde senket mast (h1)	h1 mm	2300
	4.3	Friløft (h2)	h2 mm	1646
	4.4	Løftehøyde (h3)	h3 mm	5300
	4.5	Høyde løftet mast (h4)	h4 mm	5954
	4.7	Høyde på beskyttende tak (hytte)	h6 mm	2263
	4.8	Setehøyde / ståhøyde	h7 mm	1079
	4.10	Høyde støtteben	h8 mm	309
	4.19	Total lengde	l1 mm	2419
	4.20	Lengde inkl. gaffelrygg	l2 mm	1269
	4.21.1	Totalbredde	b1 mm	1282
	4.21.2	Totalbredde	b2 mm	1270
	4.22	Gafler (tykkelse, bredde, lengde)	s/e/l mm	40 x 120 x 1150
	4.23	Gaffelbord tilkoblingsklasse		2B
	4.24	Gaffelbordbredde	b3 mm	830
	4.25	Mål over gafler	b5 mm	335
	4.25.1	Avstand over gafler (min./maks.)	b5 mm	335 / 705
	4.26	Bredde mellom støttebeina	b4 mm	940
	4.28	Mastvognfremskyving	mm	616
	4.32	Bakkeklaring målt midt mellom akslingene	m2 mm	80
4.34.1	Arbeidsbredde (pall 1000 x 1200 på tverrsnitt)	Ast mm	2713	
4.34.2	Arbeidsbredde (pall 800x1200 langsgående)	Ast mm	2759	
4.35	Svingradius	Wa mm	1665	
4.37	Lengde målt over støtteben	L7 mm	1837	
Ytelser	5.1	Kjørehastighet med/uten last (Efficiency drivePLUS)	km/h	11 / 11 14 / 14
	5.2	Løftehastighet med/uten last (Efficiency liftPLUS)	m/s	0,35 / 0,7 0,59 / 0,81
	5.3	Senkehastighet med/uten last (Efficiency liftPLUS)	m/s	0,56 / 0,56 0,56 / 0,56
	5.4	Skyvehastighet med/uten last (Efficiency liftPLUS)	m/s	0,18 / 0,18 0,24 / 0,24
	5.7	Stigeevne med/uten last (Efficiency drivePLUS)	%	8 / 12 8 / 12
	5.8	Maks. stigeevne med/uten last (Efficiency drivePLUS)	%	10 / 15 10 / 15

	5.9	Akselerasjonstid med/uten last (Efficiency drivePLUS)	s	5,1 / 4,9 4,7 / 4,3
	5.10	Driftsbremse		elektrisk
Elektrisk motor / Elektronikk	6.1	Drivmotor, effekt S2 60 min (Efficiency drivePLUS)	kW	6 8,5
	6.2	Løftemotor, effekt ved S3 (Efficiency liftPLUS)	kW	13,3 15,5
	6.4	Batterispenning / nominell kapasitet	V / Ah	51,2 / 390
	6.6	Energiforbruk iht. VDI-syklus	kWh/h	3,3
	6.6.1	Energiforbruk iht. EN-syklus (Efficiency PLUS)	kWh/h	3,19 3,34
	6.6.2	CO2-ekvivalent i henhold til EN16796 (Efficiency PLUS)	kg/h	1,7 1,8
	6.7	Omløpshastighet (Efficiency PLUS)	t/h	59,68 71,2
	6.8.1	Energiforbruk ved maks. omløpshastighet (Efficiency PLUS)	kWh/h	3,09 4,18
Andre	10.1	Arbeidstrykk for påbygningsaggregat	bar	150
	10.2	Oljestrøm for påbygningsaggregat	l/min	20
	10.7	Lydtrykknivå i henhold til EN12053, førerens rør	dB (A)	70
- Her vises kun tekniske verdier for standardmodellen i henhold til retningslinje VDI 2198. Andre dekk, master eller tilleggsutstyr kan gi andre verdier. Med forbehold om endringer og tekniske nyheter.				

Efficiency: Verdier standardpakke | PLUS: Verdier ytelsespakke

- VDI-nr. 1.8: Masttype påvirker lastavstand x
- VDI-nr. 2.1.1: Batteristørrelse og mastutførelse påvirker egenvekt og akselbelastning
- VDI-nr. 2.3: Batteristørrelse og mastutførelse påvirker egenvekt og akselbelastning
- VDI-nr. 2.4: Batteristørrelse og mastutførelse påvirker egenvekt og akselbelastning
- VDI-nr. 2.5: Batteristørrelse og mastutførelse påvirker egenvekt og akselbelastning
- VDI-nr. 4.1: Mastutførelse avgjør tiltverdi
- VDI-nr. 4.19: Masttype og gaffellengde påvirker total lengde l1
- VDI-nr. 4.20: Masttype påvirker lengde inkludert gaffelrygg l2
- VDI-nr. 4.28: Masttype påvirker mastvognfremskyving l4
- VDI-nr. 4.34.1: Masttype påvirker arbeidsgangbredde
- VDI-nr. 4.34.2: Masttype påvirker arbeidsgangbredde
- VDI-nr. 6.6.1: PLUS gjelder ytelsespakken drive&liftPLUS
- VDI-nr. 6.6.2: PLUS gjelder ytelsespakken drive&liftPLUS
- VDI-nr. 6.7: PLUS gjelder ytelsespakken drive&liftPLUS
- VDI-nr. 6.8.1: PLUS gjelder ytelsespakken drive&liftPLUS

Jungheinrich Norge AS
Alf Bjerckes vei 30 · 0596 Oslo
Postboks 246 Leirdal · 1011 Oslo

Telefon 02350
24-timers servicevakt 480 75 450

kontakt@jungheinrich.no
www.jungheinrich.no

De tyske produksjonsstedene i
Norderstedt, Moosburg og Landsberg er
sertifisert. Det er også vårt
reservedelslager i Kaltenkirchen. ISO 9001
ISO 14001

Jungheinrich-trucker bygges i henhold
til Eusikkerhetsbestemmelsene og CE-
forskriftene



**JUNGHEINRICH**