



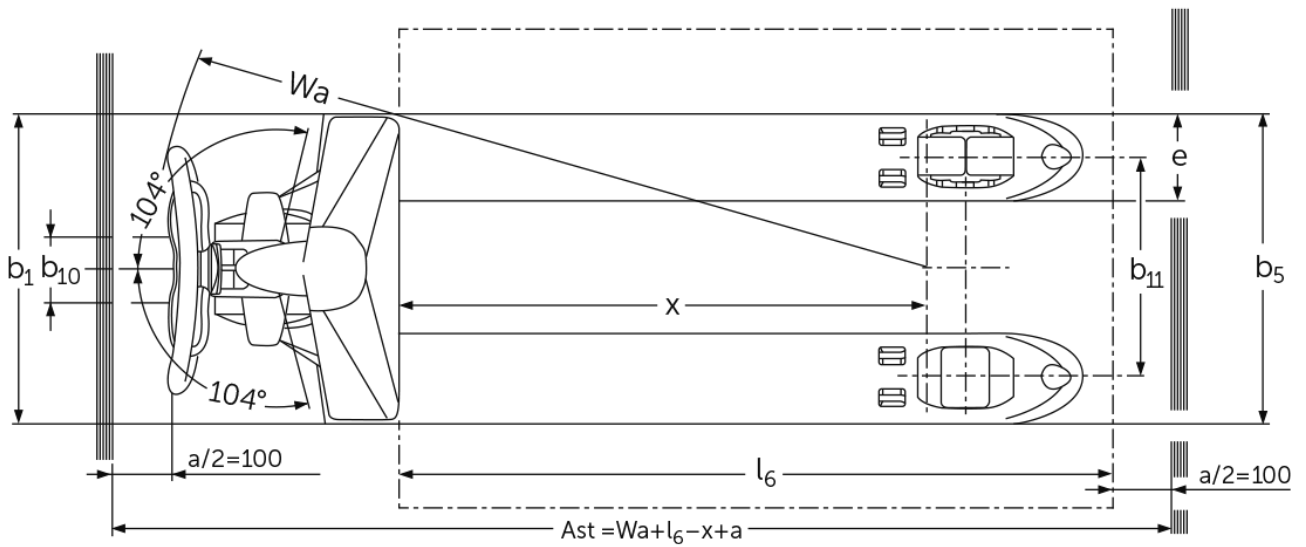
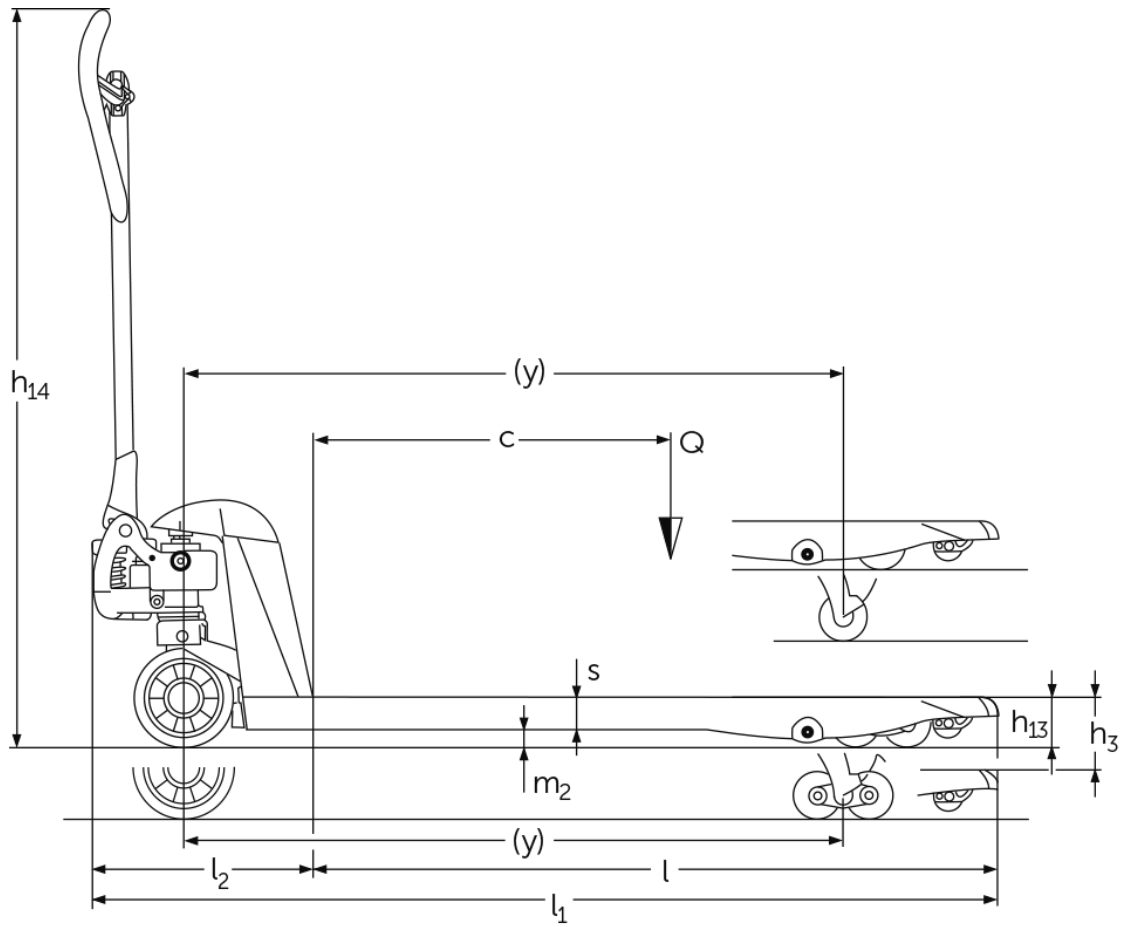
Jekketralle med lave gafler

AM 15L

Løftehøyde: 120 mm / Løftekapasitet: 1500 kg

 **JUNGHEINRICH**

AM 15l



VDI-tabell

Stå: 05/2024

| | | | | | | | |
|---------------|-------------------|--|-----------------|-----------------|----------------|----------------|-----------------|
| Mark | 1.1 | Produsent (kort navn) | | Jungheinrich | | | |
| | 1.2 | Produsentens typebetegnelse | | AM 15t | | | |
| | 1.3 | Drivenhet | | Manuell | | | |
| | 1.4 | Betjening | | Manuell | | | |
| | 1.5 | Løftekapasitet last | Q kg | 1500 | | | |
| | 1.6 | Lastsenteravstand | c mm | 600 | 500 | 400 | 600 |
| | 1.9 | Hjulavstand | y mm | 1100 | 900 | 745 | 1080 |
| Vekter | 2.1 | Egenvekt | kg | 74 | 72 | 71 | 65 |
| | 2.2 | Akselbelastning med last foran/bak | - | - / - | | | 476 / 613 |
| | 2.3 | Akselbelastning uten last foran/bak | - | - / - | 60 / 28 | - / - | 60 / 28 |
| Hjul, chassis | 3.1 | Hjul | | C-BN | | | |
| | 3.2 | Hjuldimensjon foran | | Ø 170x50 | | | |
| | 3.3 | Hjuldimensjon bak | | Ø 50x70 | | | |
| | 3.5 | Hjul, antall foran/bak (x = drivhjul) | | 2/4 | | | |
| | 3.6 | Sporvidde foran | b10 mm | 109 | | | |
| | 3.7 | Sporvidde bak | b11 mm | 370 | | | |
| | Grunnleggende mål | 4.4 | Løftehøyde (h3) | h3 mm | 120 | | |
| 4.9 | | Høyde ledehendelhåndtak i kjøreposisjon min./maks. | h14 mm | 1237 | | | |
| 4.14 | | Høyde hevet | h12 mm | 171 | | | |
| 4.15 | | Høyde senket | h13 mm | 51 | | | |
| 4.19 | | Total lengde | l1 mm | 1530 | 1330 | 1175 | 1530 |
| 4.20 | | Lengde inkl. gaffelrygg | l2 mm | 380 | | | |
| 4.21.1 | | Totalbredde | b1 mm | 520 | | | 680 |
| 4.22 | | Gafler (tykkelse, bredde, lengde) | s/e/l mm | 38 x 150 x 1150 | 38 x 150 x 950 | 38 x 150 x 795 | 38 x 150 x 1150 |
| 4.25 | | Mål over gafler | b5 mm | 520 | | | 680 |
| 4.32 | | Bakkeklaring målt midt mellom akslingene | m2 mm | 13 | | | |
| 4.34.1 | | Arbeidsbredde (pall 1000 x 1200 på tverrsnitt) | Ast mm | 1584 | | | |
| 4.34.2 | | Arbeidsbredde (pall 800x1200 langsgående) | Ast mm | 1784 | | | |
| 4.35 | | Svingradius | Wa mm | 1274 | | | |
| Ytelser | 5.3 | Senkehastighet med/uten last | m/s | 0,09 / 0,02 | | | |

- Her vises kun tekniske verdier for standardmodellen i henhold til retningslinje VDI 2198. Andre dekk, master eller tilleggsutstyr kan gi andre verdier. Med forbehold om endringer og tekniske nyheter.

Jungheinrich Norge AS
Alf Bjerckes vei 30 · 0596 Oslo
Postboks 246 Leirdal · 1011 Oslo

Telefon 02350
24-timers servicevakt 480 75 450

kontakt@jungheinrich.no
www.jungheinrich.no

De tyske produksjonsstedene i
Norderstedt, Moosburg og Landsberg er
sertifisert. Det er også vårt
reservedelslager i Kaltenkirchen. ISO 9001
ISO 14001

Jungheinrich-trucker bygges i henhold
til Eusikkerhetsbestemmelsene og CE-
forskriftene



**JUNGHEINRICH**